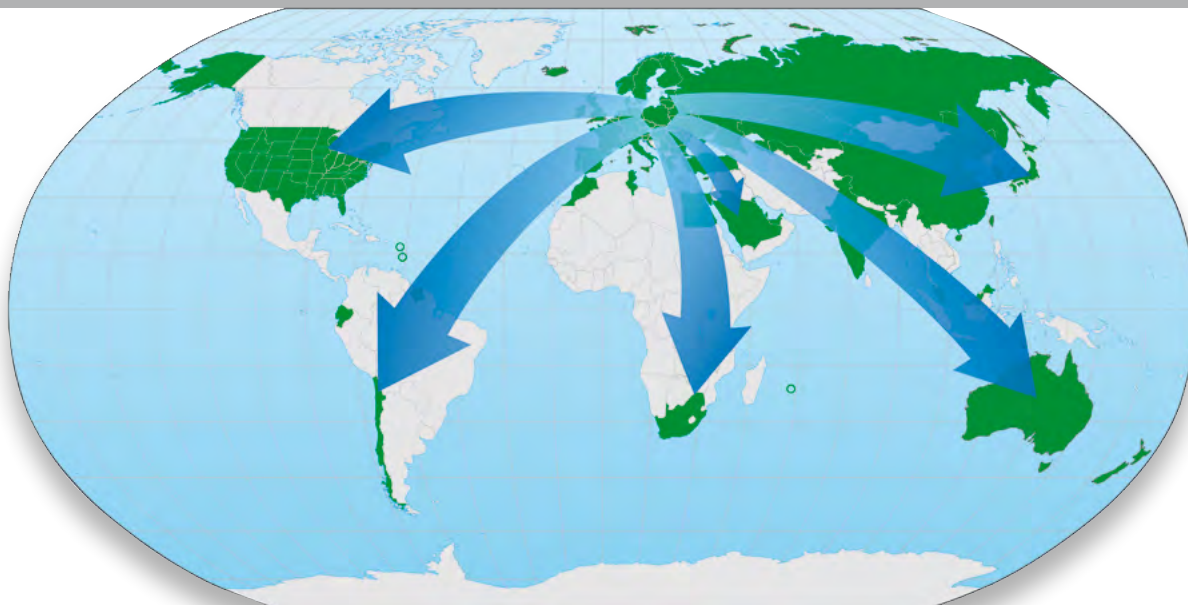


Catalogue of spare parts ENG
Katalog części zamiennych PL
Ersatzteilkatalog DE
Catalogue des pieces detachées FR
Каталог запчастей RU

2021/2022

AQUAEL





PL

Firma AQUAEL została założona w 1984 r. i obecnie w dwóch zakładach produkcyjnych ponad 650 osób pracuje na sukces i zadowolenie naszych klientów.

W ciągu 37 lat działalności wdrożyliśmy wiele innowacyjnych rozwiązań ułatwiających życie entuzjastom nowoczesnej akwarystyki. Dynamiczne ośrodki badawcze, stosowane programy komputerowe CAD/CAM, nowoczesne techniki trójwymiarowego modelowania (Rapid Prototyping), bardzo dobrze wyposażone narzędziownie oraz nowoczesny park produkcyjny to klucz szybkiego rozwoju. Co roku wprowadzamy na rynek dużo nowych produktów i jesteśmy w stanie w bardzo krótkim czasie wdrożyć kompletny wyrób poczynając od jego projektu.

ENG

The company AQUAEL was founded in 1984 and now more than 650 employees in two factories make effort in order to achieve our Customers' success and satisfaction.

For the past 37 years we have created many innovative solutions that simplified the life of modern aquatics enthusiasts. Dynamic research facilities, computer aided design CAD/CAM, modern techniques of 3-D modeling (Rapid Prototyping), excellently equipped tooling department and modern production machinery are our key to the company's high level of development. We introduce a variety of new products every year and we are able to create a totally new line in a really short time.

The highest quality and long-life products that make the fish-keeping more enjoyable is our motto.

DE

Firma AQUAEL wurde 1984 gegründet und heutzutage arbeiten über 650 Beschäftigte für den Erfolg und Zufriedenheit unserer Kunden.

Innerhalb von diesen 37 Jahren unserer Tätigkeit setzten wir zahlreiche innovative Lösungen ein, die das Leben der Anhänger der modernen Aquaristik wesentlich erleichtert haben. Dynamische Untersuchungszentren, angewandte CAD/CAM Software, moderne Technik der dreidimensionalen Modellierung (Rapid Prototyping), professionell ausgerüstete Werkzeugabteilung und moderner Produktionspark sind Schlüssel unserer hochwertigen Entwicklung. Jedes Jahr führen wir eine ganze Reihe von neuen Produkten auf den Markt ein und wir sind imstande, in sehr kurzer Zeit ein komplettes Produkt von dessen Projekt an einzuführen.

Die hohe Qualität der Produkte, deren Haltbarkeit und der Nutzungskomfort machen die Fischzucht zum Vergnügen – dies ist unser Handlungsmotto.

FR

La société AQUAEL a été fondue en 1984 et actuellement engage plus de 650 personnes en deux plantes, qui travaillent à succès de la firme et la satisfaction de nos clients.

Au cours de 37 ans nous avons introduit beaucoup d'innovations facilitant la vie des enthousiastes d'aquariophilie moderne. Des dynamiques centres de recherche, systemes informatiques CAD/CAM, techniques modernes de prototypage 3D (Rapid Prototyping), l'équipement excellent de l'outillage et les machines modernes – c'est la clef du haut niveau de développement. Nous lançons beaucoup de nouveaux produits chaque année et nous sommes en état d'introduire absolument nouvel produit dans une periode trs courte, en commençant de son projet.

Haute qualité des produits, leur durabilité et confort d'usage, qui font plaisir de l'élevage des poissons, c'est notre devise principale.

RU

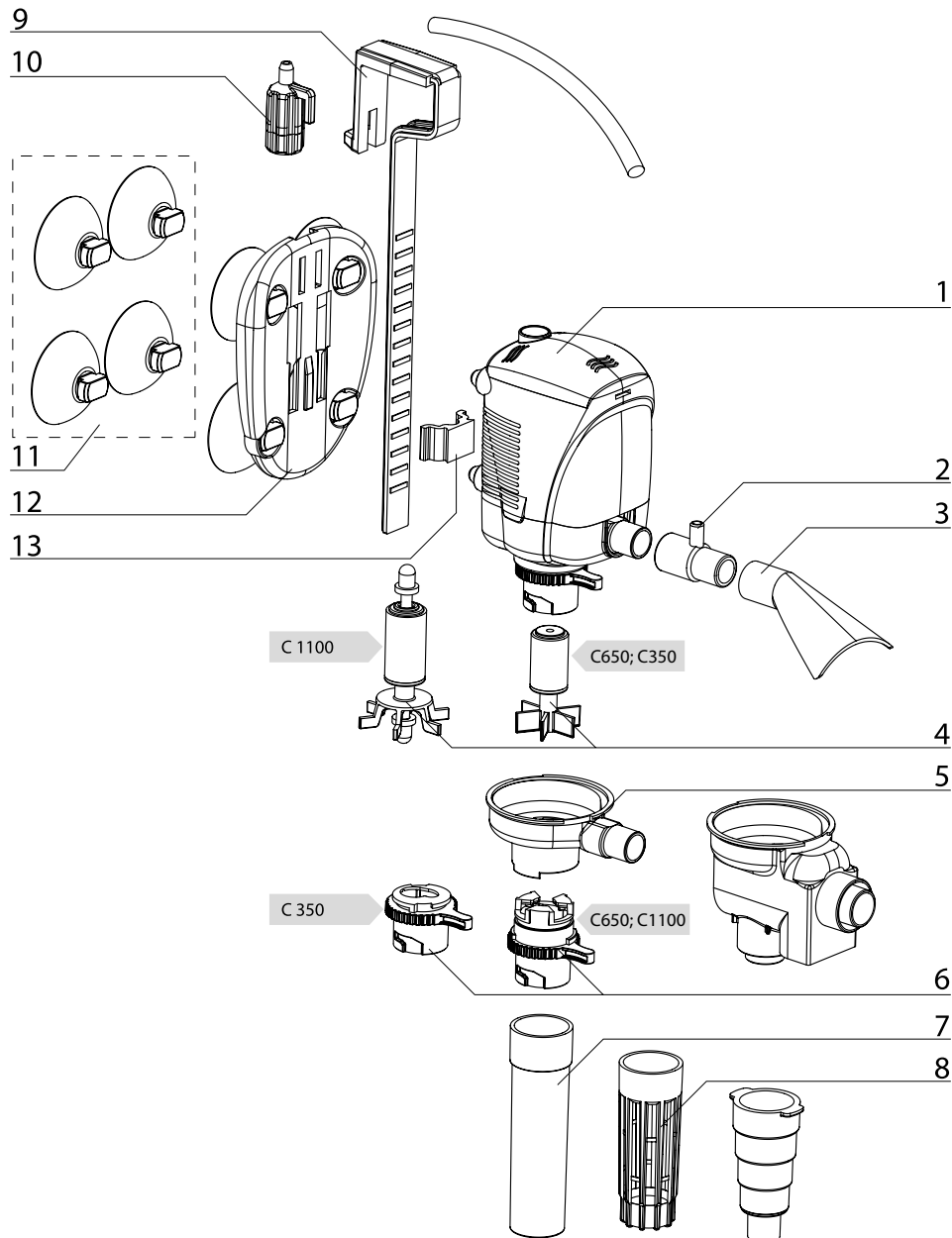
Фирма Aquael была основана в 1984 г. И сейчас, более 650 сотрудников, работая на двух заводах, стремятся добиться признания и удовлетворения наших клиентов.

Уже 37 года мы разрабатываем новые технические решения, которые облегчают жизнь современным аквариумистам. Активно работающие исследовательские центры, компьютерные полуавтоматические разработки CAD/CAM, современная техника 3D моделирования Rapid Prototyping (создание трехмерных прототипов), отлично оснащенный отдел механической обработки и современное промышленное оборудование – это и есть наш ключ к высокому уровню развития компании. Каждый год мы выводим на рынок много новых продуктов. И в настоящее время мы в состоянии за очень короткий срок создать полностью готовое изделие, начиная от его проектирования и заканчивая вводом его в производство.

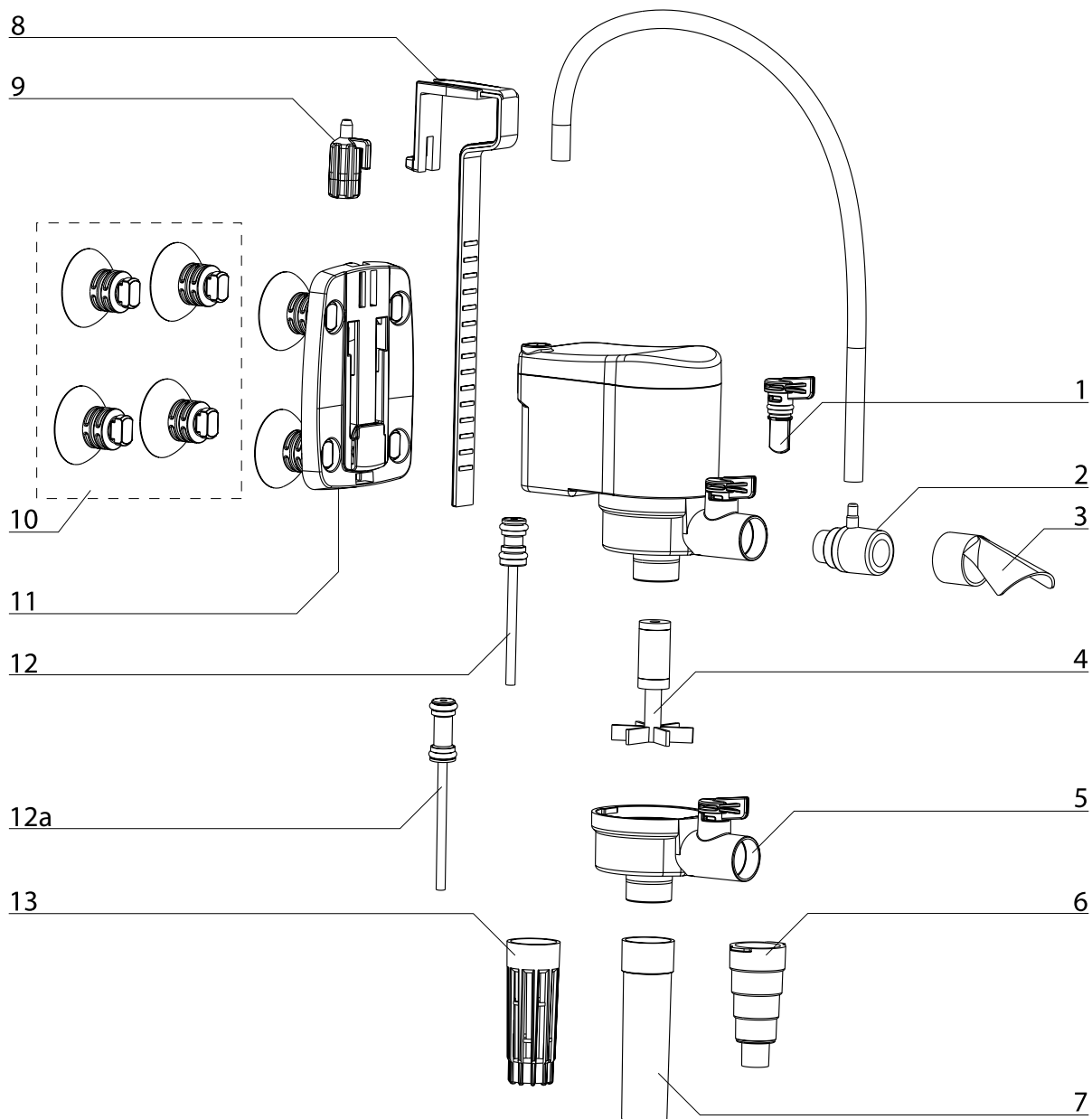
Высокое качество нашей продукции, ее долговечность и удобство использования сделают содержание рыб приятным занятием – вот наш девиз.

SPIS TREŚCI / CONTENT / INHALTSVERZEICHNIS TABLE DE MATIÈRES / СОДЕРЖАНИЕ

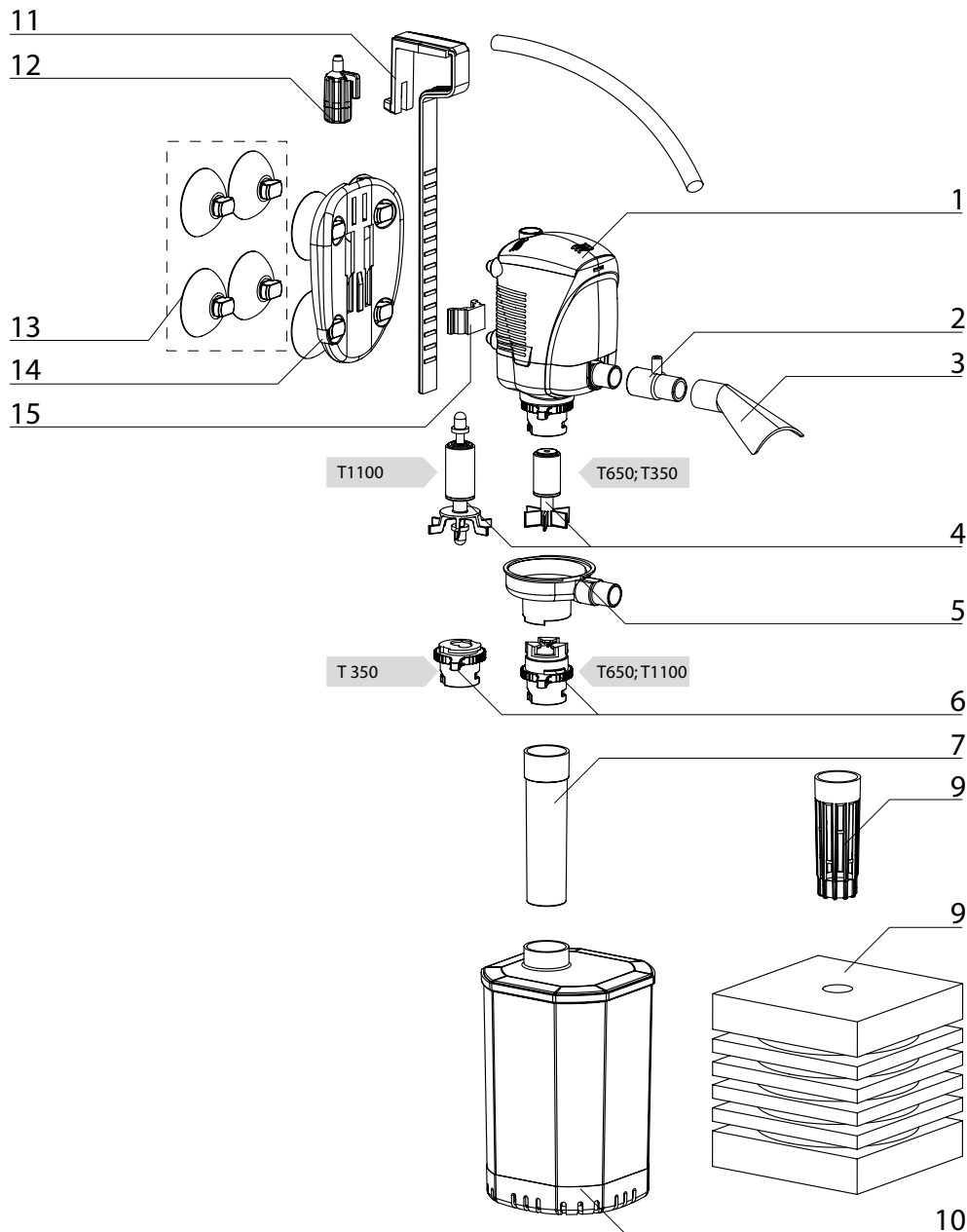
| | |
|--|----|
| 1. CIRCULATOR | 4 |
| 2. CIRCULATOR | 5 |
| 3. TURBOFILTER | 6 |
| 4. TURBOFILTER | 7 |
| 5. FANFILTER | 8 |
| 6. FANFILTER PLUS..... | 9 |
| 7. FANFILTER MIKRO..... | 10 |
| 8. UNIFILTER 280, 360 | 11 |
| 9. UNIFILTER 500, 750, 1000, UV | 12 |
| 10. ASAPFILTER 300, 500, 700 | 13 |
| 11. ULTRAMAX..... | 14 |
| 12. ULTRAFILTER..... | 15 |
| 13. MAXI KANI | 16 |
| 14. VERSAMAX MINI | 17 |
| 15. VERSAMAX..... | 18 |
| 16. UNIMAX 150, 250..... | 19 |
| 17. UNIMAX 500, 700..... | 20 |
| 18. UNIMAX 150, 250, 500, 700, ASAP 1050E, 1250E | 21 |
| 19. MINIKANI 80, 120 | 22 |
| 20. MIDIKANI | 23 |
| 21. MULTIKANI..... | 24 |
| 22. ASAP 650E, 750E, UNIPUMP 700 | 25 |
| 23. ASAP 1050E, 1250E, UNIPUMP 1500 | 26 |
| 24. MULTI UV / STERILIZER AS 3 W..... | 27 |
| 25. PEARL HIGH..... | 28 |
| 26. GLOSSY | 29 |
| 27. HEXASET..... | 34 |
| 28. OPTISET | 35 |
| 29. SPHERE | 36 |
| 30. BOWLSET II | 37 |
| 31. REEF MASTER | 38 |
| 32. REEF MASTER LED | 40 |
| 33. SHRIMPSET, PAT MINI | 43 |
| 34. SHRIMPSET SMART | 39 |
| 35. MINIAQUARIUM | 56 |
| 36. COMFORTZONE, EASYHEATER, NEOHEATER..... | 30 |
| 37. REEF CIRCULATOR | 41 |
| 38. REEF CIRCULATOR | 42 |
| 39. OXYPRO | 31 |
| 40. OXYBOOST PLUS..... | 32 |
| 41. MINIBOOST | 33 |
| 42. STERILIZER AS - PS | 44 |
| 43. STERILIZER PS..... | 45 |
| 44. AQUAJET PFN 350, 650, 1100 | 46 |
| 45. AQUAJET PFN 1500, 2500, 3500..... | 47 |
| 46. AQUAJET PFN 3500 (N), 5500 | 48 |
| 47. AQUAJET PFN 7500, 10 000..... | 49 |
| 48. AQUAJET PFN ECO 8000, 10000 | 50 |
| 49. AQUAJET PFN 15 000, 20 000, 25 000 / PFN PLUS 10 000, 15 000, 20 000, 25 000 | 51 |
| 50. AQUAJET PFN 500, 1000, 1500, 2000..... | 52 |
| 51. MAXI / DEKOR / KLAR JET | 53 |
| 52. KLAR PRESSURE UV | 54 |
| 53. L-50 / L-50 LED..... | 55 |


CZĘŚCI ZAMIENNE / SPARE PARTS / INHALTSVERZEICHNIS / PIECES DETACHÉES / ЗАПЧАСТИ

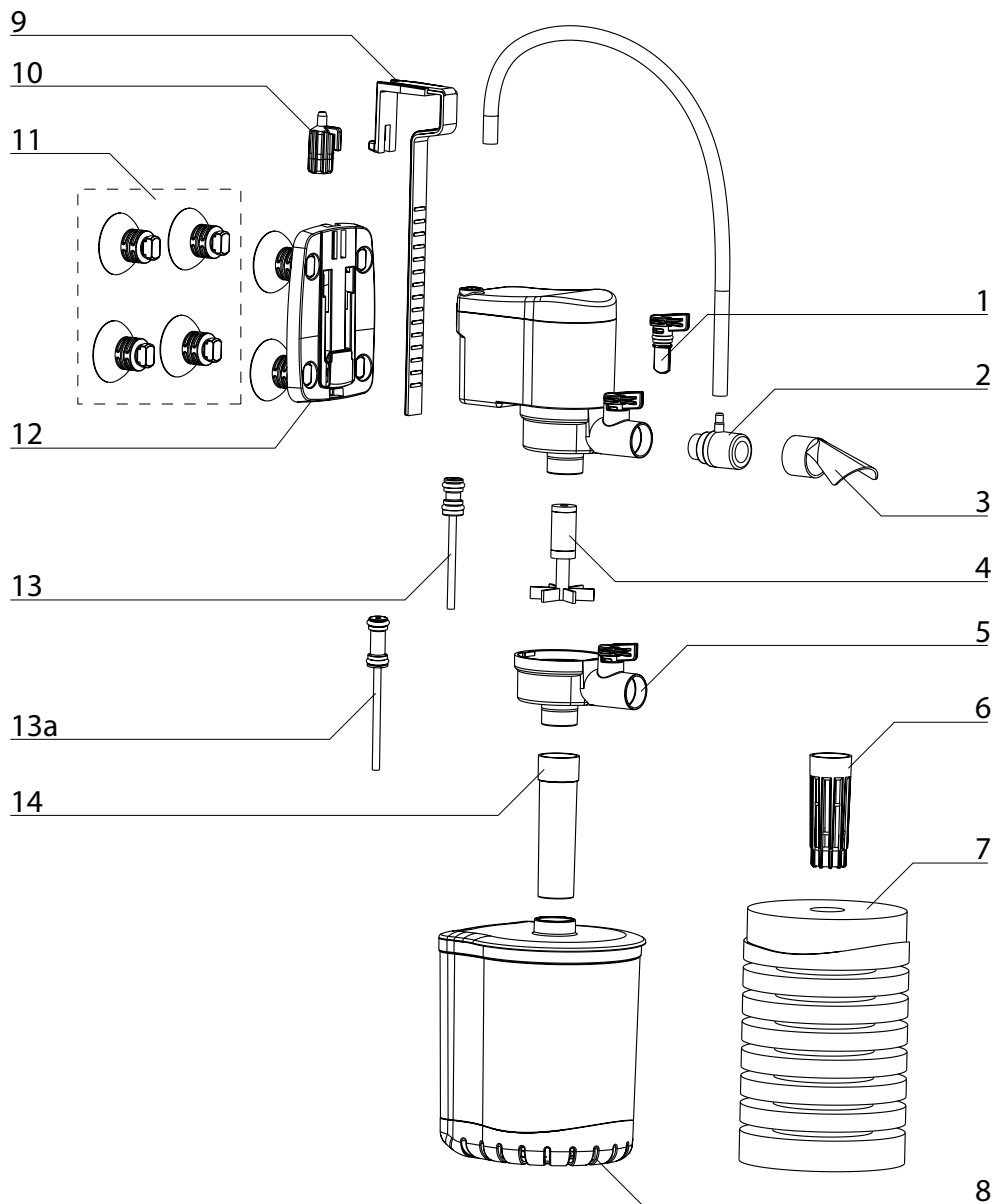
| | CIRCULATOR 350 | CIRCULATOR 650 | CIRCULATOR 1100 | PL | ENG | DE | FR | RU |
|-----|-------------------|-------------------|--------------------|-----------------------------------|--------------------------------|-----------------------------------|------------------------------------|---|
| 1. | 102978 | 102187 | 102372 | Silnik CIRCULATOR | Engine CIRCULATOR | Motor CIRCULATOR | Moteur CIRCULATOR | Эл. двигатель CIRCULATOR |
| | 101580 | 101581 | - | Silnik CIRCULATOR GB | Engine CIRCULATOR GB | Motor CIRCULATOR GB | Moteur CIRCULATOR GB | Эл. двигатель CIRCULATOR GB |
| 2. | 101417 | 101417 | 101300 | Nasadka napowietrzająca | Venturi air intake | Belüftungsdüse regulierbar | Diffuseur d'air | Насадка аэрации |
| 3. | 100129 | 100129 | 100647 | Końcówka sterująca | Flow deflector | Umlenker klein | Deflecteur de flux | Наконечник направляющий |
| 4. | 100990 | 101477 | 101045 | Wirnik komplet | Rotor set | Rotor kkomplett | Rotor ensemble | Ротор в сборе |
| 5. | 100763 | 100764 | 100765 | Kopułka | Rotor chamber | Flügelradkammer | Protection | Крышка роторной камеры |
| 6. | 101279 | 102305 | 102305 | Regulator wydajności | Adjusting knob | Durchflußregler | Regulateur de capacité | Регулятор производительности |
| 7. | 100366 | 100366 | 100366 | Rurka łącząca (prze-dłużka) | Connecting pipe | Verbindungsrohr | Raccord | Трубка соединительная |
| 8. | 101103 | 101103 | 101103 | Rurka zasysająca L=61 uniwersalna | Intake strainer l=61 universal | Ansaugrohr L=61 universal | Tube d'aspiration L=61 universelle | Трубка перфорированная L=61 |
| 9. | 100744 | 100744 | 100744 | Wieszak z uchwytem FAN komplet | Hanger with aeration valve set | Einhänger mit Halter FAN kompl | Suspente avec poignée FAN ensemble | Кронштейн с креплением для регулятора аэрации |
| 10. | 100809 | 100809 | 100809 | Regulator napowietrzania FAN | Air regulator FAN | Belüftungsregler FAN | Regulateur d'air | Регулятор аэрации |
| 11. | 100491 | 100492 | 100492 | Przysawka 4 szt. | Sucker 4 pcs | Sauger 4 Stck | Ventouse 4 pcs | Комплект присосок (4 шт.) |
| 12. | 100853 | 100854 | 100854 | Podstawa komplet | Suction bracket | Grundplatte komplett | Socle ensemble | Держатель с присосками |
| 13. | 101301 | 101301 | 101301 | Łącznik wieszaka TURBO/CIRCULATOR | Clip TURBO/CIRCULATOR | Verbindungsstück TURBO/CIRCULATOR | Clip de suspente TURBO/CIRCULATOR | Переходник основания TURBO/CIRCULATOR |


CZĘŚCI ZAMIENNE / SPARE PARTS / INHALTSVERZEICHNIS / PIECES DETACHÉES / ЗАПЧАСТИ

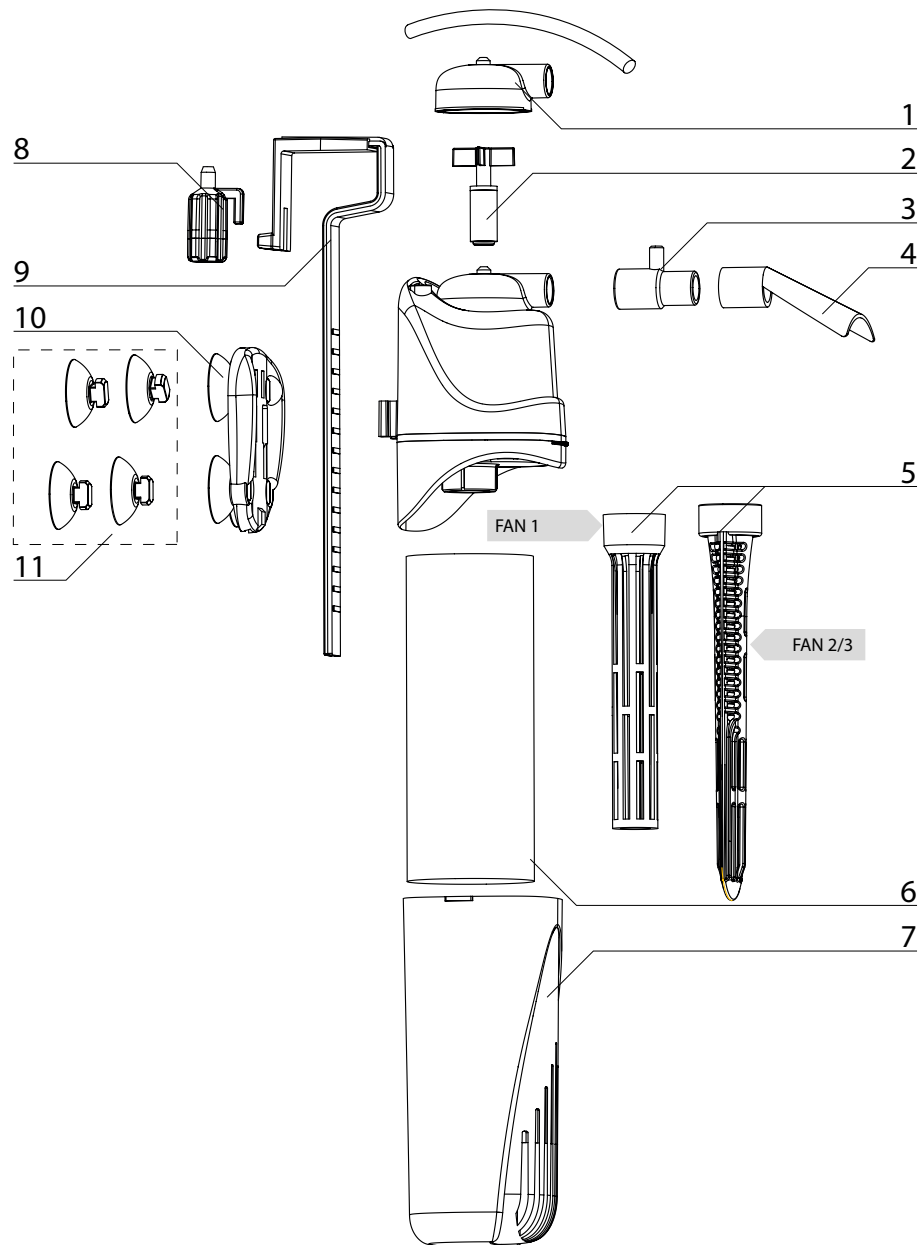
| | 500 | 1000 | 1500 | 2000 | PL | ENG | DE | FR | RU |
|------|--------|--------|--------|--------|-----------------------------------|--------------------------------|--------------------------------|---------------------------|---------------------------|
| 1. | 109731 | 109732 | 109732 | 109732 | Regulator wydajności | ADJUSTING KNOB | Durchflußregler | Régulateur de débit | Регулятор эффективности |
| 2. | 101417 | 101300 | 101300 | 101300 | Nasadka napowietrzająca (dyfuzor) | VENTURI AIR INTAKE | Belüftungsinjektor | Diffuseur d'air | Аэрирующая насадка |
| 3. | 100129 | 100647 | 100647 | 100647 | Końcówka sterująca | FLOW DEFLECTOR | Umlenker klein | Pointe de la direction | Направляющий наконечник |
| 4. | 109724 | 109725 | 109726 | 109727 | Wirnik komplet | ROTOR SET | Rotor Satz | Rotor | Ротор |
| 5. | 109728 | 109729 | 109730 | 109730 | Kopułka | ROTOR CHAMBER | Flügelradkammer | Chambre du rotor | Роторная камера |
| 6. | 101234 | 101234 | 101234 | 101234 | Reduktor wlotu circulator | INLET REDUCTOR | Einflußreduktor | Reducteur de flux | Штуцер |
| 7. | 100366 | 100366 | 100366 | 100366 | Rurka łącząca (przedłużka) | Connecting pipe | Verbindungrohr | Raccord | Трубка соединительная |
| 8. | 100744 | 100744 | 100744 | 100744 | Wieszak z uchwytem FAN komplet | HANGER WITH AERATION VALVE SET | Einhänger mit Halter FAN kompl | Cintre | Кронштейн |
| 9. | 100809 | 100809 | 100809 | 100809 | Regulator napowietrzania | AIR REGULATOR | Belüftungsregler | Régulateur d'aération | Регулятор аэрации |
| 10. | 100491 | 110161 | 110161 | 110161 | Przysawka 4 szt. Amortyzator | SUCKER 4 PCS | Saugnapf 4 Stck | Ventouses | Комплект присосок (4 шт.) |
| 11. | 100853 | 100057 | 100057 | 100057 | Podstawa komplet | SUCTION BRACKET | Pumpenuntersatz Satz | Pied | Держатель с присосками |
| 12. | - | 112111 | 113288 | 113288 | Oś komplet | SHAFT COMPLETE | Achse kompl. | Complète d'un essieu | Ось |
| 12a. | - | - | 114549 | 114549 | Oś komplet v. 2 | SHAFT COMPLETE v. 2 | Achse kompl. v. 2 | Complète d'un essieu v. 2 | Ось v. 2 |
| 13. | 101103 | 101103 | 101103 | 101103 | Rurka zasysająca L=61 uniwersalna | INTAKE STRAINER L=61 UNIVERSAL | Saugrohr L=61 universal | Tuyau d'aspiration | Всасывающая трубка |


CZĘŚCI ZAMIENNE / SPARE PARTS / INHALTSVERZEICHNIS / PIECES DETACHÉES / ЗАПЧАСТИ

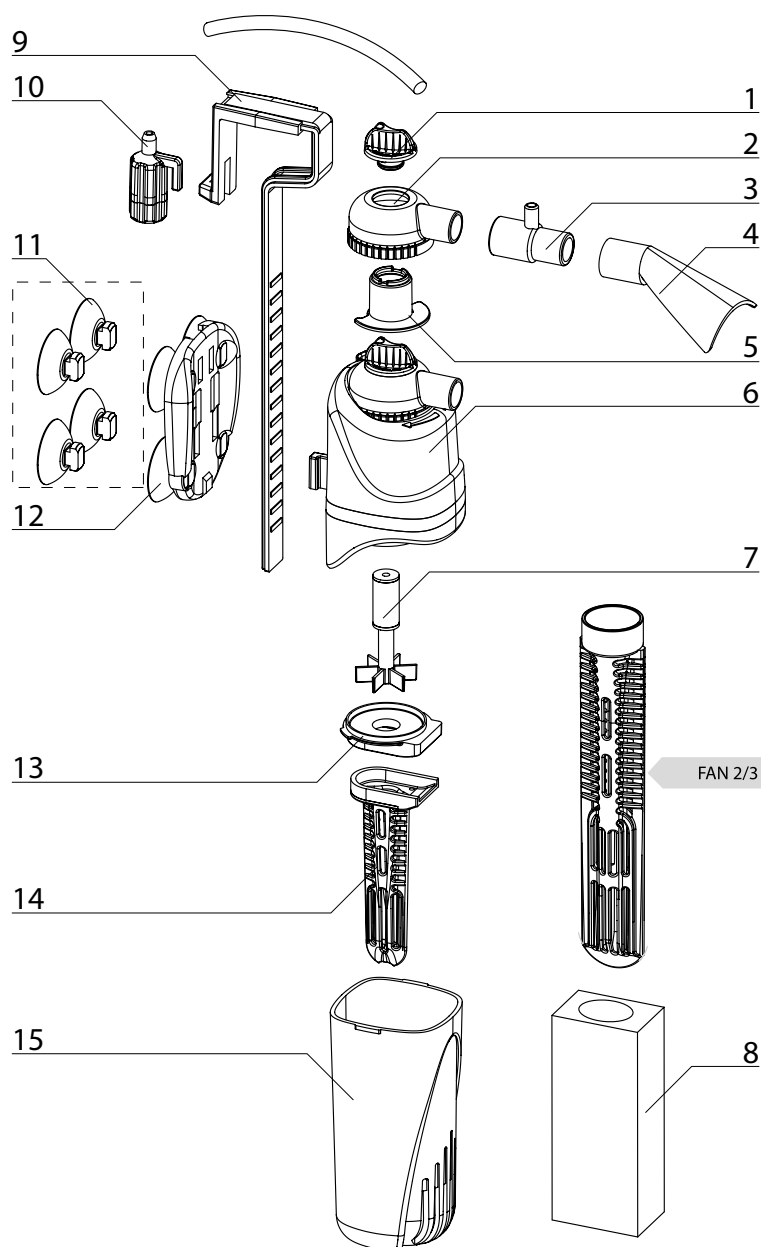
| | Turbo 350 | Turbo 650 | Turbo 1100 | PL | ENG | DE | FR | RU |
|-----|-----------|-----------|------------|-----------------------------------|--------------------------------|-----------------------------------|------------------------------------|---------------------------------------|
| 1. | 102299 | 102300 | 102301 | Silnik TURBO | Engine TURBO | Motor Turbo | Moteur TURBO | Эл.двигатель |
| 2. | 101417 | 101417 | 101300 | Nasadka napowietrzająca (dyfuzor) | Venturi air intake | Belüftungsdüse regulierbar | Diffuseur d'air | Насадка аэрации |
| 3. | 100129 | 100129 | 100647 | Końcówka sterująca | Flow deflector | Umlenker klein | Deflecteur de flux | Наконечник направляющий |
| 4. | 100990 | 101477 | 101045 | Wirnik komplet | Rotor set | Rotor Satz | Rotor ensemble | Ротор в сборе |
| 5. | 100763 | 100764 | 100765 | Kopułka | Rotor chamber | Flügelradkammer | Protection | Крышка роторной камеры |
| 6. | 101279 | 102305 | 102305 | Regulator wydajności | Adjusting knob | Durchflußregler | Regulateur de capacite | Регулятор производительности |
| 7. | 100366 | 100366 | 100366 | Rurka łącząca (prze-dłużka) | Connecting pipe | Verbindungrohr | Raccord | Трубка соединительная |
| 8. | 101103 | 101103 | 101103 | Rurka zasysająca L=61 uniwersalna | Intake Strainer L=61 UNIVERSAL | Ansaugrohr L=61 universal | Tube d'aspiration L=61 universelle | Трубка перфорированная |
| 9. | 100873 | 100874 | 100875 | Wkład gąbkowy Turbo | Sponge TURBO | Filterschwamm Turbo | Cartouche mousse Turbo | Фильтр губковый TURBO |
| 10. | 100268 | 100872 | 100872 | Pojemnik TURBO FILTRA komplet | Media chamber for TURBOFILTER | Filterbehälter TURBO | Conteneur TURBO du filtre ensemble | Контейнер TURBO |
| 11. | 100744 | 100744 | 100744 | Wieszak z uchwytem FAN komplet | Hanger with aeration valve set | Einhänger mit Halter FAN kompl | Suspente avec poignée FAN ensemble | Кронштейн |
| 12. | 100809 | 100809 | 100809 | Regulator napowietrzania | Air regulator | Belüftungsregler | Regulateur d'air | Регулятор аэрации |
| 13. | 100491 | 100492 | 100492 | Przysawka 4 szt. | Sucker 4 pcs | Sauger 4 Stck | Ventouse 4 pcs | Комплект присосок (4 шт.) |
| 14. | 100853 | 100854 | 100854 | Podstawka komplet | Suction bracket | Grundplatte komplett | Socle ensemble | Держатель с присосками |
| 15. | 101301 | 101301 | 101301 | Łącznik wieszaka TURBO/CIRCULATOR | Clip TURBO/CIRCULATOR | Verbindungsstück TURBO/CIRCULATOR | Clip de suspente TURBO/CIRCULATOR | Переходник основания TURBO/CIRCULATOR |


CZĘŚCI ZAMIENNE / SPARE PARTS / INHALTSVERZEICHNIS / PIECES DETACHÉES / ЗАПЧАСТИ

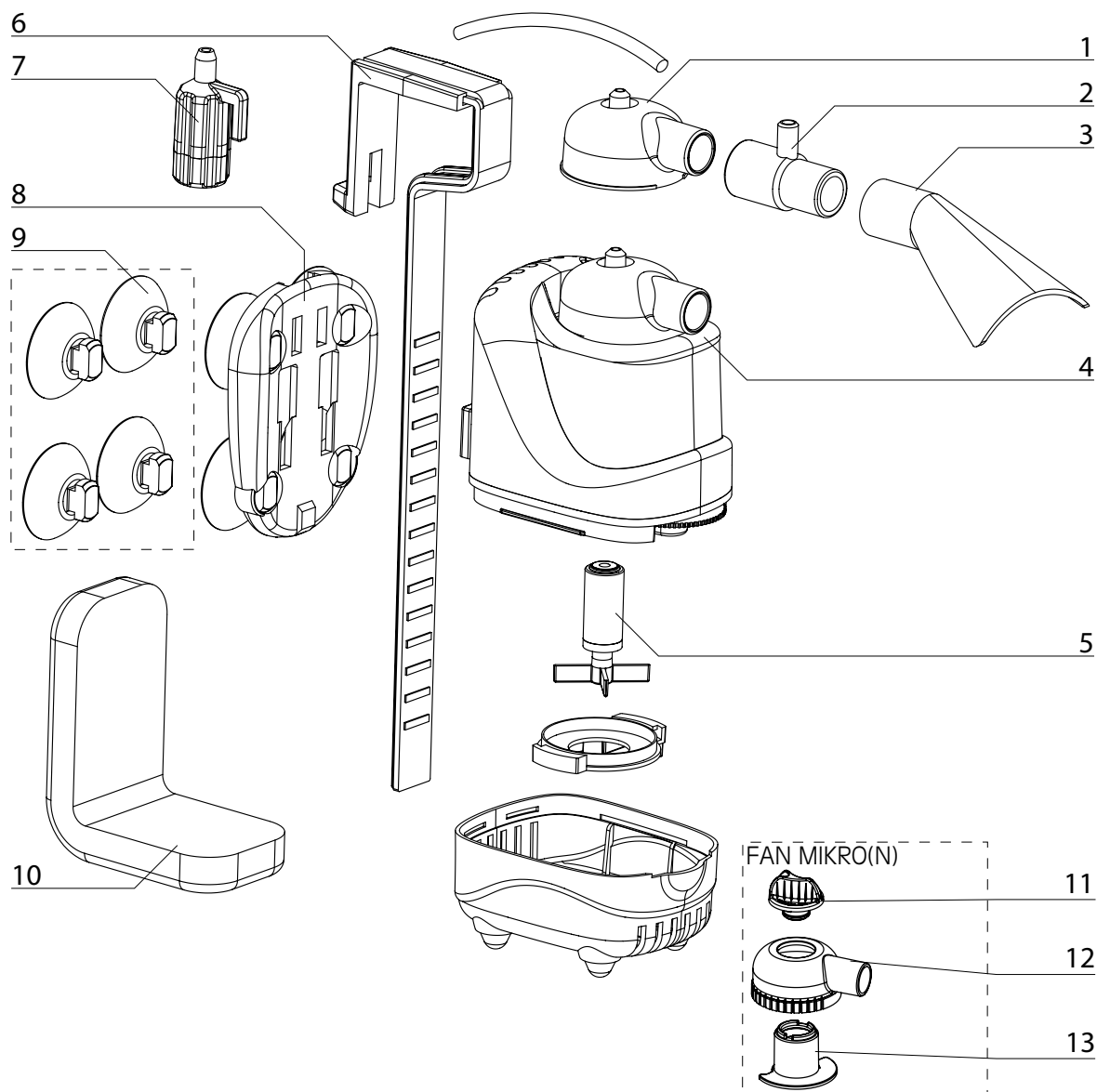
| | 500 | 1000 | 1500 | 2000 | PL | ENG | DE | FR | RU |
|------|--------|--------|--------|--------|-----------------------------------|--------------------------------|--------------------------------|-----------------------------------|----------------------------------|
| 1. | 109731 | 109732 | 109732 | 109732 | Regulator wydajności | ADJUSTING KNOB | Durchflußregler | Régulateur de débit | Регулятор эффективности |
| 2. | 101417 | 101300 | 101300 | 101300 | Nasadka napowietrzająca (dyfuzor) | VENTURI AIR INTAKE | Belüftungsinjektor | Diffuseur d'air | Аэрирующая насадка |
| 3. | 100129 | 100647 | 100647 | 100647 | Końcówka sterująca | FLOW DEFLECTOR | Umlenker klein | Pointe de la direction | Направляющий наконечник |
| 4. | 109724 | 109725 | 109726 | 109727 | Wirnik komplet | ROTOR SET | Rotor Satz | Rotor | Ротор |
| 5. | 109728 | 109729 | 109730 | 109730 | Kopułka | ROTOR CHAMBER | Flügelradkammer | Chambre du rotor | Роторная камера |
| 6. | 101103 | 101103 | 101103 | 101103 | Rurka zasysająca L=61 uniwersalna | INTAKE STRAINER L=61 UNIVERSAL | Saugrohr L=61 universal | Tuyau d'aspiration | Всасывающая трубка |
| 7. | 109736 | 109737 | 109737 | 109737 | Wkład gąbkowy Turbo | SPONGE Turbo | Einlage Turbo Schwamm | Cartouche de filtration en mousse | Фильтрующий губочный наполнитель |
| 8. | 109733 | 109735 | 109735 | 109735 | Pojemnik TURBO FILTRA komplet | MEDIA CHAMBER FOR TURBOFILTER | Filterbehälter TURBO FILTRA | Chambre filtrante | Контейнер фильтра |
| 9. | 100744 | 100744 | 100744 | 100744 | Wieszak z uchwytem FAN komplet | HANGER WITH AERATION VALVE SET | Einhänger mit Halter FAN kompl | Cintre | Вешалка |
| 10. | 100809 | 100809 | 100809 | 100809 | Regulator napowietrzania | AIR REGULATOR | Belüftungsregler | Régulateur d'aération | Регулятор аэрации |
| 11. | 100491 | 110161 | 110161 | 110161 | Przysawka 4 szt. Amortyzator | SUCKER 4 PCS | Saugnapf 4 Stck | Ventouses | Комплект присосок (4 шт.) |
| 12. | 100853 | 100057 | 100057 | 100057 | Podstawa komplet | SUCTION BRACKET | Pumpenuntersatz Satz | Pied | Держатель с присосками |
| 13. | - | 112111 | 113288 | 113288 | Oś komplet | SHAFT COMPLETE | Achse kompl. | Complète d'un essieu | Ось |
| 13a. | - | - | 114549 | 114549 | Oś komplet v. 2 | SHAFT COMPLETE v. 2 | Achse kompl. v. 2 | Complète d'un essieu v. 2 | Ось v. 2 |
| 14. | 100366 | 100366 | 100366 | 100366 | Rurka łącząca (prze-dłużka) | Connecting pipe | Verbindungsrohr | Raccord | Трубка соединительная |


CZĘŚCI ZAMIENNE / SPARE PARTS / INHALTSVERZEICHNIS / PIECES DETACHÉES / ЗАПЧАСТИ

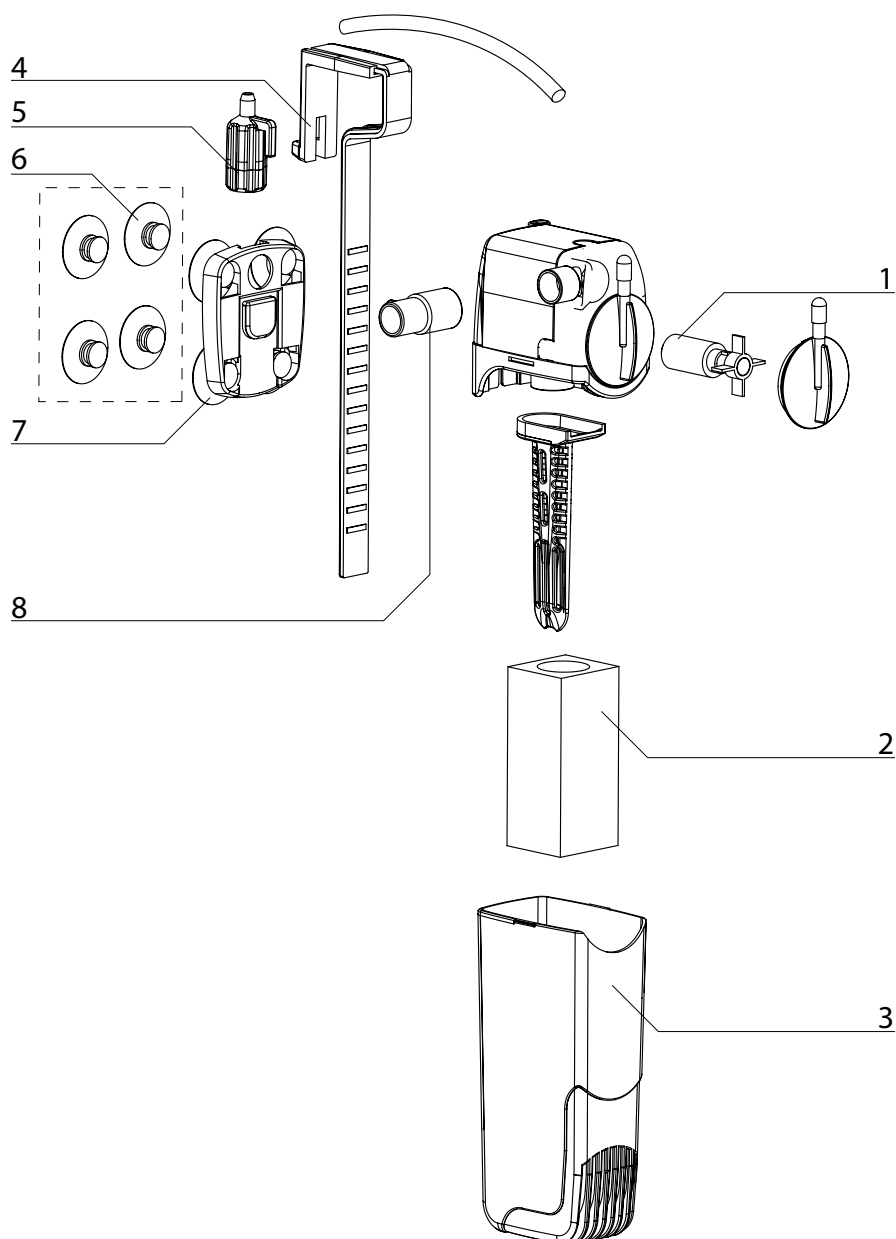
| | FAN mini | FAN - 1 | FAN - 2 | FAN - 3 | PL | ENG | DE | FR | RU |
|-----|----------|---------|---------|---------|---------------------------------------|--------------------------------|--------------------------------|------------------------------------|---|
| 1. | 100058 | 100059 | 100060 | 100061 | Kopułka FAN | Filter Casing FAN | Lenkstück FAN | Protection FAN | Крышка роторной камеры FAN |
| 2. | 100989 | 100990 | 100991 | 100992 | Wirnik FAN | Rotor FAN | Rotor FAN | Rotor FAN | Ротор FAN |
| 3. | 101417 | 101417 | 101417 | 101417 | Nasadka napowietrzająca FAN (dyfuzor) | Venturi air intake FAN | Belüftungsinjektor FAN | Diffuseur d'air FAN | Насадка аэрации FAN |
| 4. | 100129 | 100129 | 100129 | 100129 | Końcówka sterująca | flow deflector | Umlenker klein | Deflecteur de flux | Наконечник направляющий FAN |
| 5. | - | 100947 | 100937 | 100937 | Rurka zasysająca FAN | Inlet Tube FAN | Ansaugrohr FAN | Tube d'aspiration | Трубка перфорированная FAN |
| 6. | 100503 | 101429 | 100293 | 100294 | Wkład gąbkowy FAN | Cartridge FAN Sponge | Filterschwamm FAN | Cartouche FAN mousse | Фильтр губковый FAN |
| 7. | 100063 | 100891 | 101026 | 101174 | Pojemnik filtra FAN | Casing FAN | Filterbehälter FAN | Conteneur du filtre FAN | Контейнер фильтра FAN |
| 8. | 100809 | 100809 | 100809 | 100809 | Regulator napowietrzania FAN | Air regulator FAN | Belüftungsregler FAN | Regulateur d'air FAN | Регулятор аэрации FAN |
| 9. | 100744 | 100744 | 100744 | 100744 | Wieszak z uchwytem FAN komplet | Hanger with aeration valve set | Einhänger mit Halter FAN kompl | Suspente avec poignée FAN ensemble | Кронштейн с креплением для регулятора аэрации |
| 10. | 100853 | 100853 | 100854 | 100854 | Podstawka komplet | Suction bracket | Grundplatte komplett | Ensemble socle | Держатель с присосками |
| 11. | 100491 | 100491 | 100492 | 100492 | Przyssawka 4 szt. | Sucker 4 pcs | Sauger 4 Stck | Ventouse 4 pcs | Комплект присосок (4 шт.) |


CZĘŚCI ZAMIENNE / SPARE PARTS / INHALTSVERZEICHNIS / PIECES DETACHÉES / ЗАПЧАСТИ

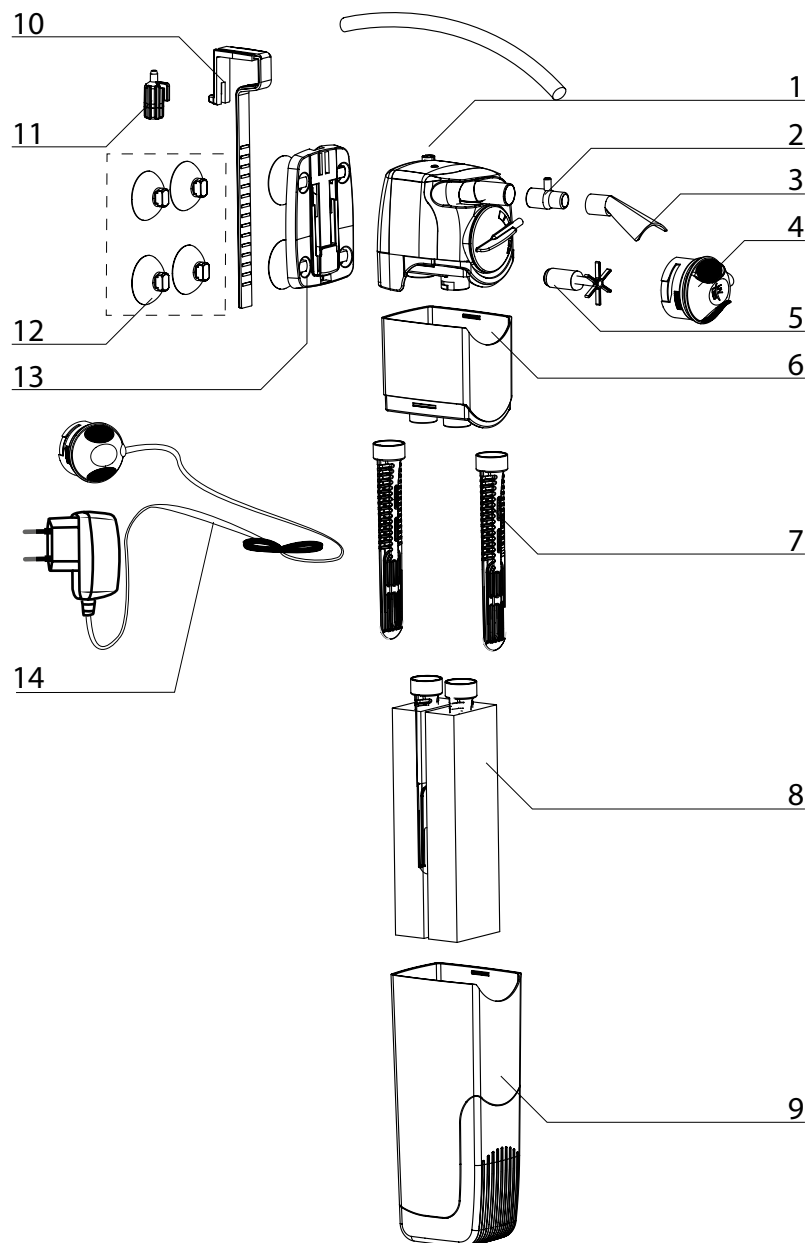
| | FAN - mini plus | FAN - 1 plus | FAN - 2 plus | FAN - 3 plus | PL | ENG | DE | FR | RU |
|-----|-----------------|--------------|--------------|--------------|--------------------------------|--------------------------------|--------------------------------|--------------------------------------|---|
| 1. | 100571 | 100571 | 100572 | 100572 | Docisk kopułki FAN | FAN filter casing clamp | Verschlusskappe Lenkstück FAN | Bride de protection FAN | Фиксатор колпачка FAN |
| 2. | 101236 | 101237 | 100871 | 100238 | Kopułka FAN | Filter casing FAN | Lenkstück FAN | Protection FAN | Колпачок FAN |
| 3. | 101417 | 101417 | 101417 | 101300 | Nasadka napowietrzająca FAN | Venturi air intake FAN | Belüftungsdüse regulierbar FAN | Diffuseur d'air FAN | Насадка аэрации FAN |
| 4. | 100129 | 100129 | 100129 | 100647 | Końcówka sterująca | Flow deflector | Umlenker klein | Deflecteur de flux | Наконечник направляющий FAN |
| 5. | 101240 | 101240 | 100794 | 100815 | Regulator przepływu FAN Plus | Flow regulator FAN PLUS | Flussregler FAN Plus | Regulateur de debit FAN Plus | Регулятор производительности FAN plus |
| 6. | 102034 | 102035 | 102036 | 102037 | Silnik FAN Plus | Engine FAN Plus | Motor FAN Plus | Moteur FAN Plus | Эл. двигатель FAN plus |
| 7. | 101241 | 101241 | 100788 | 100789 | Wirnik FAN Plus | Rotor FAN Plus | Rotor FAN Plus | Rotor FAN Plus | Ротор FAN plus |
| 8. | 101309 | 100147 | 100792 | 100793 | Wkład gąbkowy FAN Plus | Cartridge FAN Plus sponge | Filterschwamm FAN Plus | Cartouche FAN Plus mousse | Фильтр губковый FAN plus |
| 9. | 100744 | 100744 | 100744 | 100744 | Wieszak z uchwytem FAN komplet | Hanger with aeration valve set | Einhänger mit Halter FAN kompl | Suspente avec poignée FAN ensemble | Кронштейн с креплением для регулятора аэрации |
| 10. | 100809 | 100809 | 100809 | 100809 | Regulator napowietrzania FAN | Air regulator FAN | Belüftungsregler FAN | Regulateur d'air FAN | Регулятор аэрации FAN |
| 11. | 100491 | 100491 | 100492 | 100492 | Przyssawka 4 szt. | Sucker 4 pcs | Sauger 4 Stck | Ventouse 4 pcs | Комплект присосок (4 шт.) |
| 12. | 100853 | 100853 | 100854 | 100854 | Podstawka komplet | Suction bracket | Grundplatte komplett | Ensemble socle | Держатель с присосками |
| 13. | 101242 | 101243 | 100790 | 100791 | Pokrywa komory wirnikowej FAN | Impeller cover FAN Plus | Pumpendeckel FAN Plus | Couvercle de la chambre du rotor FAN | Крышка роторной камеры FAN plus |
| 14. | 101238 | 101239 | 100937 | 100937 | Rurka zasysająca FAN | Inlet tube FAN Plus | Ansaugrohr FAN Plus | Tube d'aspiration FAN | Трубка перфорированная FAN-plus |
| 15. | 100413 | 100891 | 101026 | 101174 | Pojemnik filtra FAN | Casing FAN | Filterbehälter FAN | Conteneur du filtre FAN | Контейнер фильтра |


CZĘŚCI ZAMIENNE / SPARE PARTS / INHALTSVERZEICHNIS / PIECES DETACHÉES / ЗАПЧАСТИ

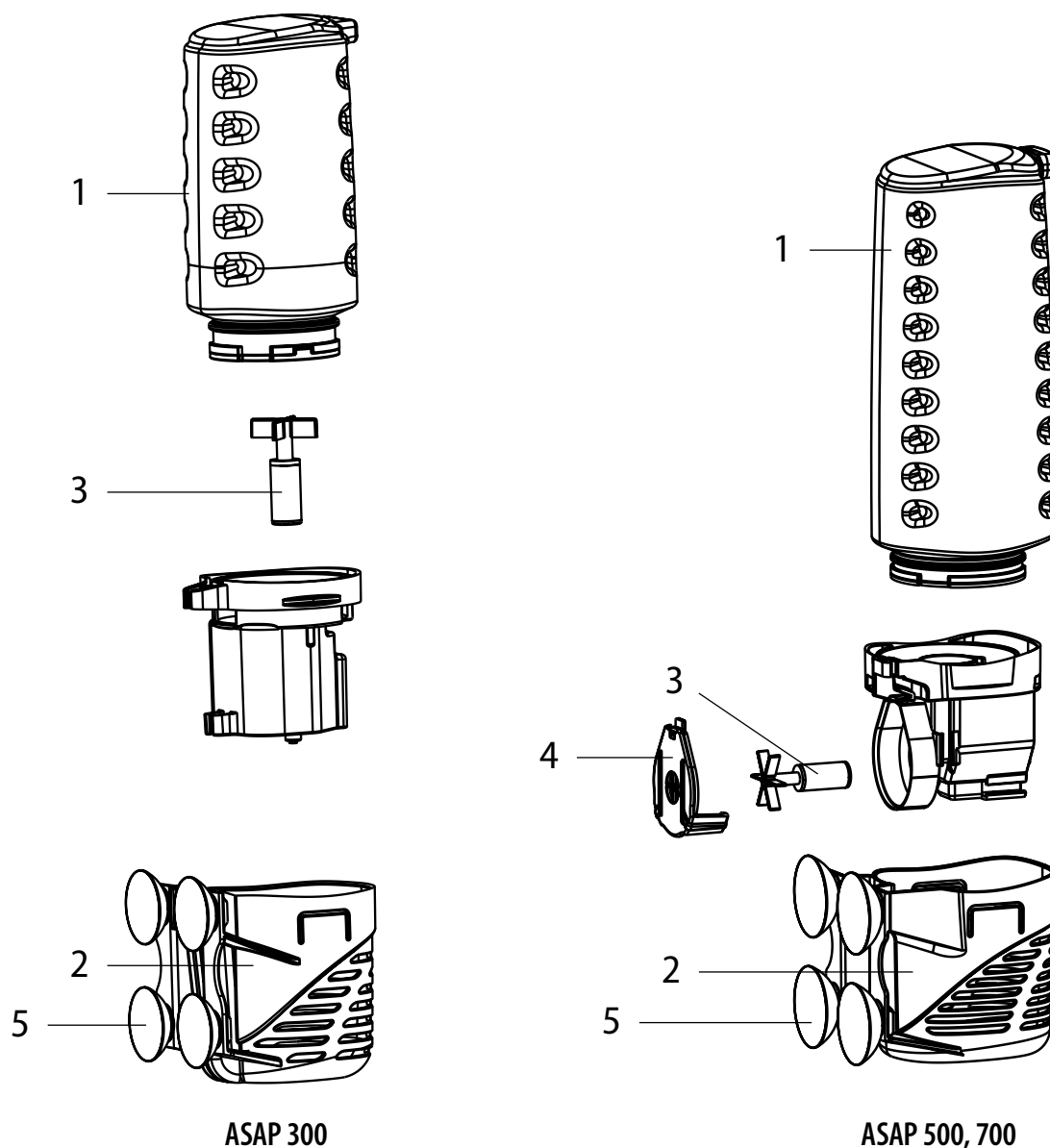
| | FAN MIKRO | PL | ENG | DE | FR | RU |
|-----|-----------|---------------------------------------|----------------------------------|--|------------------------------------|---|
| 1. | 10062 | Kopułka FAN | Filter Casing FAN | Lenkstück FAN | Protection FAN | Колпачок FAN |
| 2. | 101417 | Nasadka napowietrzająca FAN (dyfuzor) | Venturi air intake FAN | Belüftungsdüse regulierbar FAN | Diffuseur d'air FAN | Насадка аэрации FAN |
| 3. | 100129 | Końcówka sterująca | Flow deflector | Umlenker klein | Deflecteur de flux | Наконечник направляющий |
| 4. | 101665 | Silnik FAN plus | Engine FAN Plus | Motor FAN Plus | Moteur FAN Plus | Эл.двигатель FAN plus |
| 5. | 101479 | Wimik FAN Plus | Rotor FAN Plus | Rotor FAN Plus | Rotor FAN Plus | Ротор FAN plus |
| 6. | 100744 | Wieszak z uchwytem FAN komplet | Hanger with aeration valve set | Einhänger mit Halter FAN kompl | Suspente avec poignee FAN ensemble | Кронштейн с креплением для регулятора аэрации |
| 7. | 100809 | Regulator napowietrzania FAN | Air regulator FAN | Belüftungsregler FAN | Regulateur d'air FAN | Регулятор аэрации FAN |
| 8. | 100853 | Podstawka komplet | Suction bracket | Grundplatte komplett | Ensemble socle | Держатель с присосками |
| 9. | 100491 | Przysawka 4 szt. | Sucker 4 pcs | Sauger 4 Stck | Ventouse 4 pcs | Комплект присосок (4 шт.) |
| 10. | 101186 | Wkład gąbkowy FAN Plus | Cartridge FAN Plus Sponge | Filterschwamm FAN Plus | Cartouche FAN mousse | Фильтр губковый FAN plus |
| 11. | 100571 | Docisk kopułki FAN MIKRO(N) | FAN MIKRO(N) filter casing clamp | Verschlusskappe Lenkstück FAN MIKRO(N) | Bride de protection FAN MIKRO(N) | Фиксатор колпачка FAN MIKRO(N) |
| 12. | 101236 | Kopułka FAN MIKRO(N) | Filter casing FAN MIKRO(N) | Lenkstück FAN MIKRO(N) | Protection FAN MIKRO(N) | Колпачок FAN MIKRO(N) |
| 13. | 101240 | Regulator przepływu FAN MIKRO(N) | Flow regulator FAN MIKRO(N) | Flussregler FAN MIKRO(N) | Regulateur de debit FAN MIKRO(N) | Регулятор производительности FAN MIKRO(N) |


CZĘŚCI ZAMIENNE / SPARE PARTS / INHALTSVERZEICHNIS / PIECES DETACHÉES / ЗАПЧАСТИ

| | UNIFILTER 280 | UNIFILTER 360 | PL | ENG | DE | FR | RU |
|----|---------------|---------------|-----------------------------------|--------------------------------|--------------------------------|------------------------------------|---|
| 1. | 101128 | 101199 | Wirnik UNIFILTER | Rotor UNIFILTER | Rotor UNIFILTER | Rotor UNIFILTER | Ротор UNIFILTER |
| 2. | 101214 | 101197 | Wkład gąbkowy UNIFILTER | Cartidge UNIFILTER | Filterschwamm UNIFILTER | Cartouche mousse UNIFILTER | Фильтр губковый UNIFILTER |
| 3. | 101042 | 101198 | Pojemnik filtra UNIFILTER | Filter casing UNIFILTER | Filterbehälter UNIFILTER | Conteneur du filtre UNIFILTER | Контейнер фильтра UNIFILTER |
| 4. | 100744 | 100744 | Wieszak z uchwytem FAN komplet | Hanger with aeration valve set | Einhänger mit Halter FAN kompl | Suspente avec poignee FAN ensemble | Кронштейн с креплением для регулятора аэрации |
| 5. | 100809 | 100809 | Regulator napowietrzania | Air regulator | Belüftungsregler | Regulateur d'air | Регулятор аэрации |
| 6. | 100491 | 100491 | Przysawka 4 szt. | Sucker 4 pcs | Sauger 4 Stck | Ventouse 4 pcs | Комплект присосок (4 шт.) |
| 7. | 100684 | 100684 | Podstawa UNIFILTER komplet | Suction bracker UNIFILTER | Grundplatte UNIFILTER komplett | Ensemble socle UNIFILTER | Держатель с присосками |
| 8. | 101417 | 101417 | Nasadka napowietrzająca (dyfuzor) | Venturi air intake | Belüftungsdüse regulierbar | Diffuseur d'air | Насадка аэрации |


CZĘŚCI ZAMIENNE / SPARE PARTS / INHALTSVERZEICHNIS / PIECES DETACHÉES / ЗАПЧАСТИ

| | 500 | 750 | 1000 | 500 UV | 750 UV | 1000 UV | PL | ENG | DE | FR | RU |
|-----|--------|--------|--------|--------|--------|---------|-----------------------------------|-----------------------------------|--------------------------------|-------------------------------------|---|
| 1. | 102535 | 102559 | 102560 | 103119 | 103120 | 103121 | Silnik UNIFILTER | Engine UNIFILTER | Motor UNIFILTER | Moteur UNIFILTER | Эл.двигатель UNIFILTER |
| 2. | 101417 | 101300 | 101300 | 101417 | 101300 | 101300 | Nasadka napowietrzająca (dyfuzor) | Venturi air intake | Belüftungsdüse regulierbar | Diffuseur d'air | Насадка аэрации |
| 3. | 100129 | 100647 | 100647 | 100129 | 100647 | 100647 | Końcówka sterująca | Flow deflector | Umlenker klein | Deflecteur de flux | Наконечник направляющий |
| 4. | 100685 | 101072 | 101072 | - | - | - | Regulator wydajności UNIFILTER UV | Water flow regulator UNIFILTER UV | Durchflußregler UNIFILTER UV | Regulateur de capacite UNIFILTER UV | Регулятор производительности UNIFILTER UV |
| 5. | 100303 | 101074 | 101075 | 100303 | 101074 | 101075 | Wirnik UNIFILTER | Rotor UNIFILTER | Rotor UNIFILTER | Rotor UNIFILTER | Ротор UNIFILTER |
| 6. | 101009 | 101076 | 101076 | 101009 | 101076 | 101076 | Pojemnik BIO | BIO container | Behälter BIO | Conteneur BIO UNIFILTER | Контейнер BIO |
| 7. | 100937 | 100937 | 100937 | 100937 | 100937 | 100937 | Rurka zasysająca | Inlet Tube | Ansaugrohr | Tube d'aspiration | Трубка перфорированная |
| 8. | 100757 | 100760 | 100760 | 100757 | 100760 | 100760 | Wkład gąbkowy | Filter cartridge | Filterschwamm | Cartouche mousse UNIFILTER | Фильтр губковый |
| 9. | 100692 | 100698 | 100698 | 100692 | 100698 | 100698 | Pojemnik filtra | Filter casing UNIFILTER | Filterbehälter | Conteneur du filtre UNIFILTER | Контейнер фильтра |
| 10. | 100744 | 100744 | 100744 | 100744 | 100744 | 100744 | Wieszak z uchwytem FAN komplet | Hanger with aeration valve set | Einhänger mit Halter FAN kompl | Suspente avec poignée FAN ensemble | Кронштейн с креплением для регулятора аэрации |
| 11. | 100809 | 100809 | 100809 | 100809 | 100809 | 100809 | Regulator napowietrzania | Air regulator | Belüftungsregler | Regulateur d'air | Регулятор аэрации |
| 12. | 100492 | 100492 | 100492 | 100492 | 100492 | 100492 | Przysawka 4 szt. | Sucker 4 pcstzz | Sauger 4 Stck | Ventouse 4 pcs | Комплект присосок (4 шт.) |
| 13. | 100057 | 100057 | 100057 | 100057 | 100057 | 100057 | Podstawa UNIFILTER komplet | Suction bracker UNIFILTER komplet | Grundplatte UNIFILTER komplet | Ensemble socle UNIFILTER | Держатель с присосками |
| 14. | - | - | - | 107391 | 107401 | 107401 | UNIUV POWER | UNIUV POWER | UNIUV POWER | UNIUV POWER | UNIUV POWER |

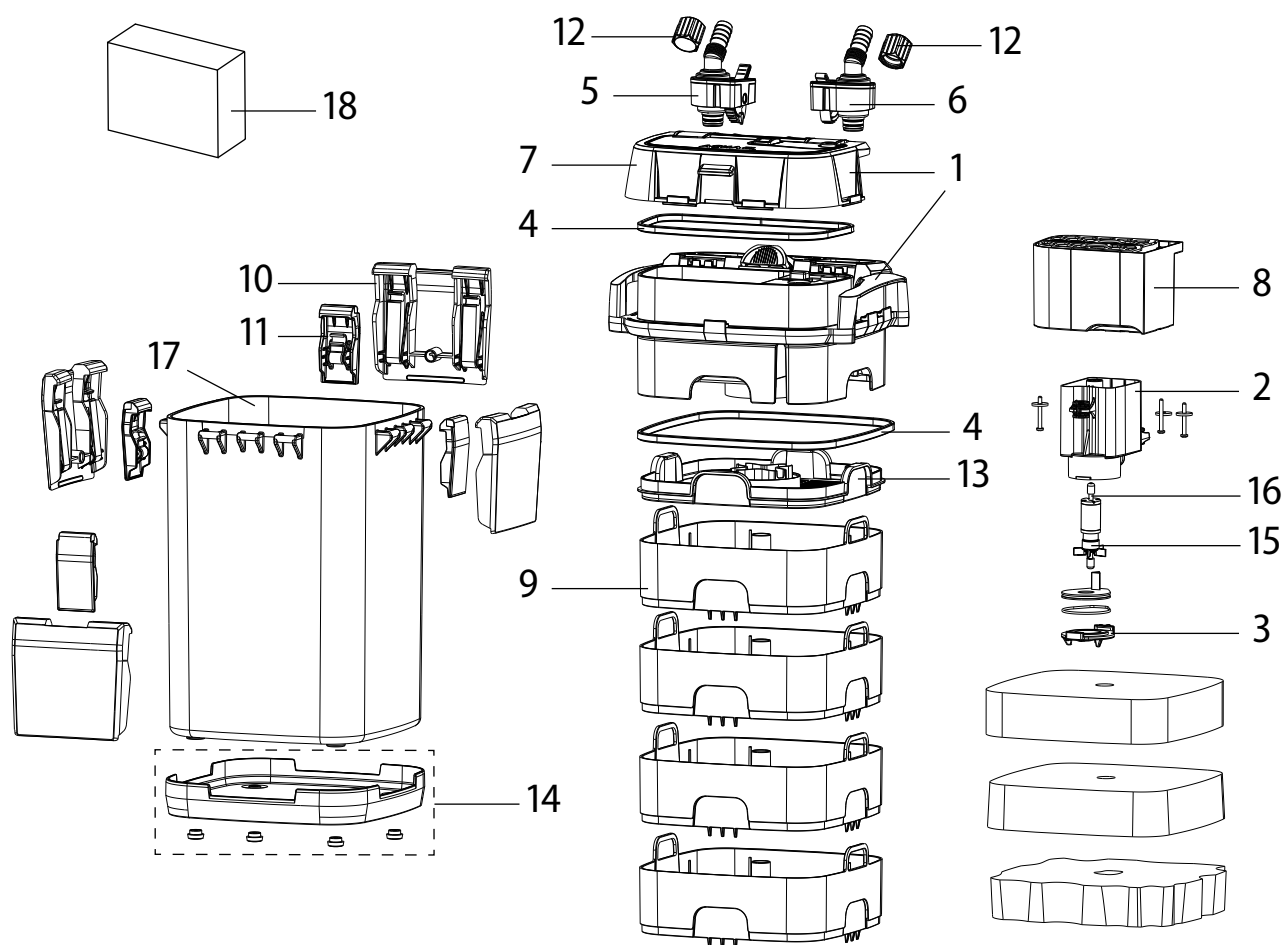


ASAP 300

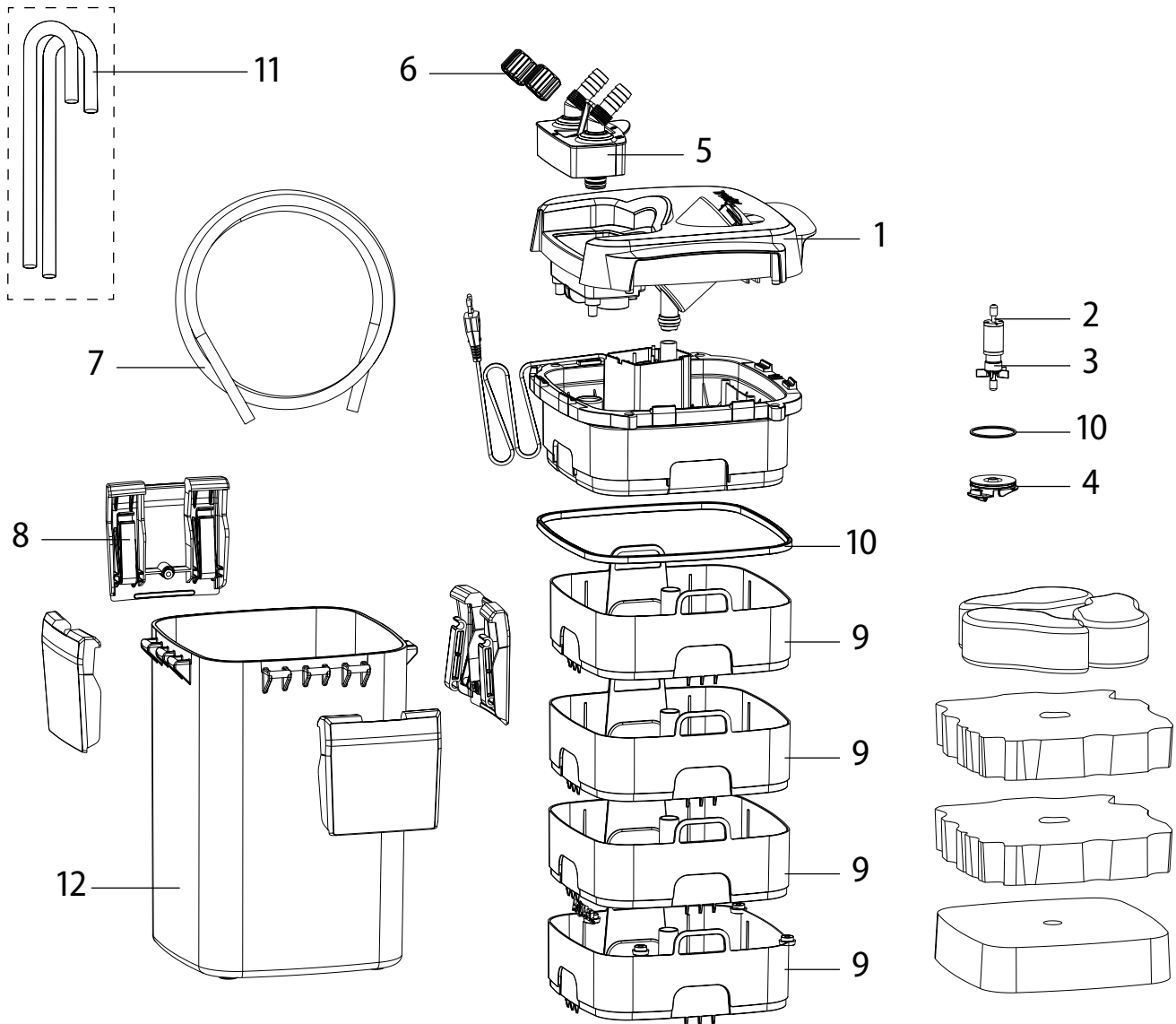
ASAP 500, 700

CZĘŚCI ZAMIENNE / SPARE PARTS / INHALTSVERZEICHNIS / PIECES DETACHÉES / ЗАПЧАСТИ

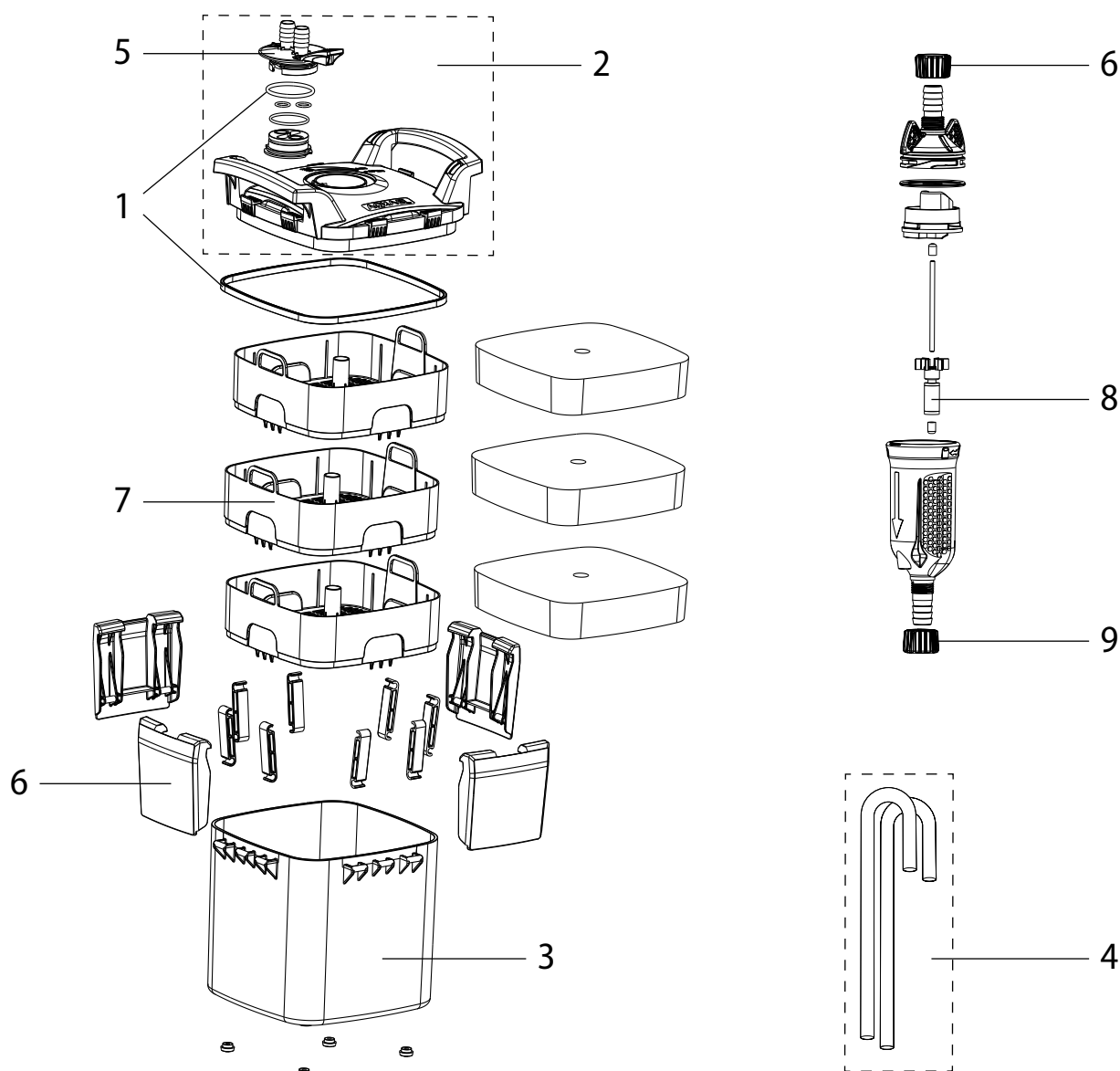
| | ASAP 300 | ASAP 500 | ASAP 700 | PL | ENG | DE | FR | RU |
|----|----------|----------|----------|------------------------|------------------------------|----------------------|----------------------------------|---------------------------|
| 1. | 113617 | 113618 | 113619 | Pojemnik filtra | Filter chamber | Filterbehälter | Chambre filtrante | Контейнер фильтра |
| 2. | 113624 | 113625 | 113626 | Ośłona silnika | Motor housing | Motorabdeckung | Capot moteur | Кожух мотора |
| 3. | 100990 | 100990 | 113620 | Wirnik | Rotor | Rotor | Rotor | Ротор |
| 4. | - | 113627 | 113628 | Pokrywa komory wirnika | Housing of the rotor chamber | Rotorkammerabdeckung | Couvercle de la chambre du rotor | Кожух роторной камеры |
| 5. | 100491 | 100491 | 100492 | Przyssawki (4 szt.) | Suction cups (4 pcs.) | Saugnapf (4 st.) | Ventouse (4 pcs.) | Комплект присосок (4 шт.) |


CZĘŚCI ZAMIENNE / SPARE PARTS / INHALTSVERZEICHNIS / PIECES DETACHÉES / ЗАПЧАСТИ

| | ULTRAMAX <i>(by 31.08.2020r.)</i> | | | ULTRAMAX <i>(from 01.09.2020r.)</i> | | | PL | ENG | DE | FR | RU |
|-----|--------------------------------------|--------|--------|--|--------|--------|------------------------------|----------------------------------|------------------------------|--------------------------------------|-----------------------------------|
| | 1000 | 1500 | 2000 | 1000 | 1500 | 2000 | | | | | |
| 1. | 121779 | 121858 | 121781 | 121779 | 121858 | 121781 | Pokrywa kompletna | Complete cover | Komplette Abdeckung | Couvercle | Крышка |
| 2. | 121780 | 121780 | 121794 | 123660 | 121780 | 121794 | Silnik | Engine | Motor | Moteur | Эл.двигатель |
| 3. | 121782 | 121782 | 121782 | 122664 | 122664 | 122664 | Pokrywa komory wirnika | Rotor chamber cover | Pumpendeckel | Couvercle | Крышка |
| 4. | 121783 | 121783 | 121783 | 121783 | 121783 | 121783 | Zestaw uszczeltek | Gaskets set | Dichtungen - Set | Ensemble de joints | Набор прокладок |
| 5. | 121784 | 121784 | 121784 | 123651 | 123651 | 123653 | Zawór zwrotny IN | Check valve IN | Ventil überprüfen IN | Clapet anti-retour IN | Обратный клапан IN |
| 6. | 121785 | 121785 | 121785 | 123652 | 123652 | 123654 | Zawór zwrotny OUT | Check valve OUT | Ventil überprüfen OUT | Clapet anti-retour OUT | Обратный клапан OUT |
| 7. | 121786 | 121786 | 121786 | 121786 | 121786 | 121786 | Pokrywka prefiltra kompletna | Complete pre-filter cover | Komplette Vorfilterabdeckung | La couverture de pré-filtre complète | Крышка предварительного фильтра |
| 8. | 121787 | 121787 | 121787 | 121787 | 121787 | 121787 | Zasobnik prefiltra kompletny | Complete pre-filter container | Komplette Pre-Filterkorb | La conteneur de pré-filtre complète | Канистра предварительного фильтра |
| 9. | 121788 | 121788 | 121788 | 121788 | 121788 | 121788 | Zasobnik filtra | Filter container | Filterkorb | Conteneur | Канистра |
| 10. | 121789 | 121789 | 121789 | 121789 | 121789 | 121789 | Zaczep kompletny duży | Handle complete big | Gross Verschluss-Klipps | Bride complete grand | Защёлка канистры большая |
| 11. | 121790 | 121790 | 121790 | 121790 | 121790 | 121790 | Zaczep kompletny mały | Handle complete small | Klein Verschluss-Klipps | Bride complete petit | Защёлка канистры маленькая |
| 12. | 121791 | 121791 | 121791 | 121791 | 121791 | 123656 | Nakrętka zaciskowa | Clamp nut | Überwurfmutter | Ecrou de serrage | Зажимная гайка |
| 13. | 121792 | 121792 | 121792 | 121792 | 121792 | 121792 | Pokrywka zasobnika filtra | Filter container's cover | Filterkorbabdeckung | La couverture de conteneur | Крышка канистра |
| 14. | 121793 | 121793 | 121793 | 121793 | 121793 | 121793 | Podstawa pojemnika kompletna | Filter container's base complete | Filterkorbbasis | La base de conteneur | Поддержка канистра |
| 15. | 121795 | 121795 | 121796 | 121795 | 121795 | 121796 | Wirnik | Rotor set | Rotor Satz | Rotor | Ротор |
| 16. | 114549 | 114549 | 114549 | 122663 | 122663 | 122663 | Oś ULTRAMAX | Shaft ULTRAMAX | Achse ULTRAMAX | Axe ULTRAMAX | Ось ротора ULTRAMAX |
| 17. | 121797 | 121798 | 121799 | 123657 | 123658 | 123659 | Pojemnik ULTRAMAX | Container ULTRAMAX | Filterbehälter ULTRAMAX | Conteneur ULTRAMAX | Канистра ULTRAMAX |
| 18. | 121800 | 121800 | 121800 | 121800 | 121800 | 121800 | Wkład gąbkowy prefiltra | Pre-filter sponge | Schwammvorfilter | Pré-filtre en éponge | Губка |

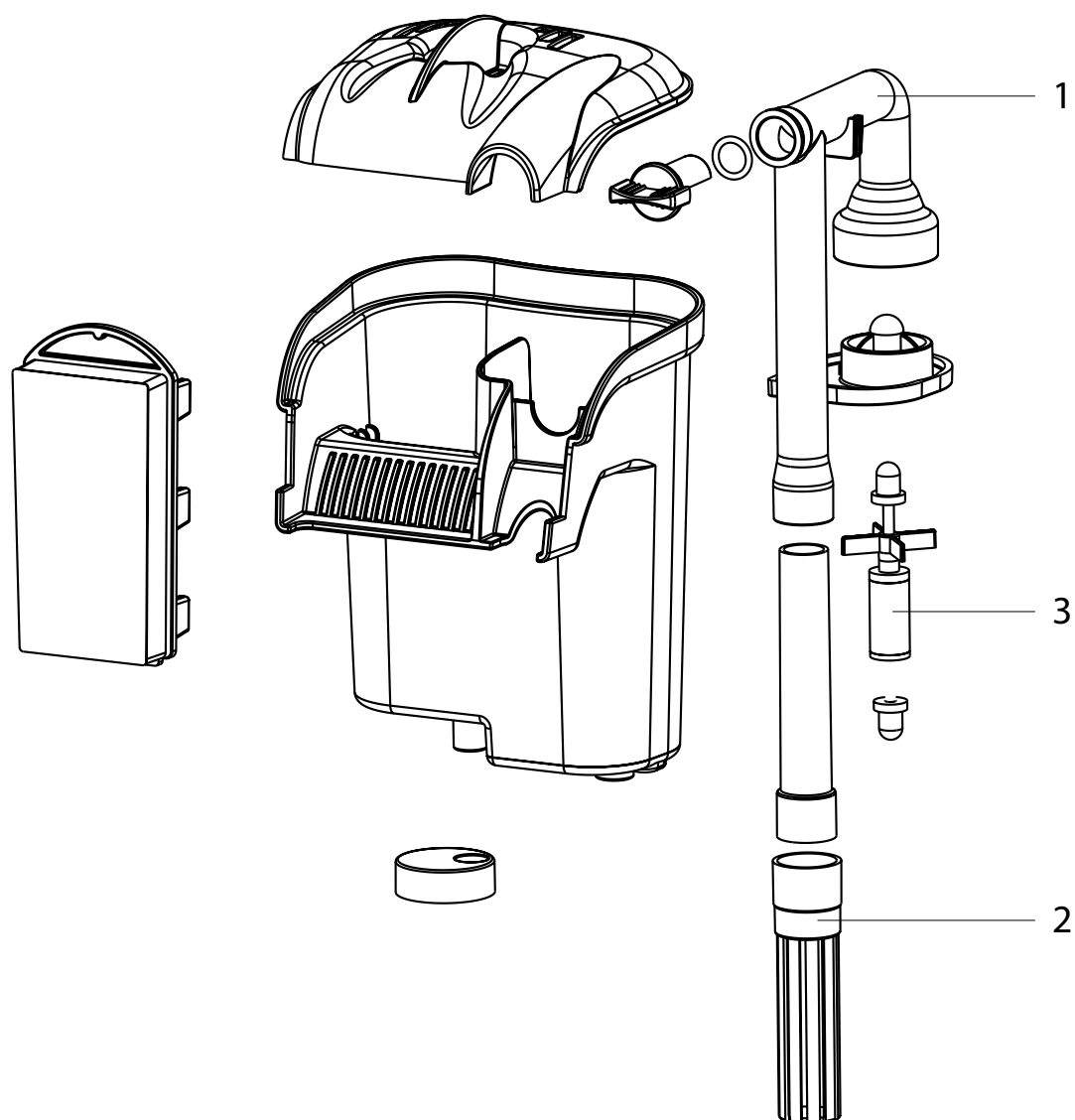

CZĘŚCI ZAMIENNE / SPARE PARTS / INHALTSVERZEICHNIS / PIECES DETACHÉES / ЗАПЧАСТИ

| | ULTRAFILTER 900 | ULTRAFILTER 1200 | ULTRAFILTER 1400 | PL | ENG | DE | FR | RU |
|-----|--------------------|---------------------|---------------------|-------------------------------|---------------------------|-------------------------|------------------------|----------------------------|
| 1. | 123024 | 123495 | 123496 | Pokrywa kompletna | Complete cover | Komplette Abdeckung | Couvercle | Крышка |
| 2. | 122663 | 122663 | 122663 | Oś ULTRA | Shaft ULTRA | Achse ULTRA | Axe ULTRA | Ось ротора ULTRA |
| 3. | 123021 | 123021 | 123021 | Wirnik ULTRA | Rotor ULTRA | Rotor ULTRA | Rotor ULTRA ensemble | Ротор-комплект ULTRA |
| 4. | 123022 | 123022 | 123022 | Pokrywka komory wirnika ULTRA | Rotor chamber cover ULTRA | Pumpendeckel ULTRA | Couvercle ULTRA | Крышка ULTRA |
| 5. | 123020 | 123020 | 123020 | Zawór zwrotny | Check valve | Ventil uberprufen | Clapet anti-retour | Обратный клапан |
| 6. | 121791 | 121791 | 121791 | Nakrętka zaciskowa | Clamp nut | Überwurfmutter | Ecrou de serrage | Зажимная гайка |
| 7. | 100365 | 100365 | 100365 | Przewody (1,5 m) | Elastic hoses (1,5 m) | Elast.Schlauch (1,5 m) | Tuyau flexible (1,5 m) | Трубка эластичная (1,5 м) |
| 8. | 121789 | 121789 | 121789 | Zaczep kompletny duży | Handle complete big | Gross Verschluss-Klipps | Bride complete grand | Защёлка канистры большая |
| 9. | 121788 | 121788 | 121788 | Zasobnik filtra | Filter container | Filterkorb | Conteneur | Канистра |
| 10. | 123023 | 123023 | 123023 | Zestaw uszczelek | Gaskets set | Dichtungen - Set | Ensemble de joints | Набор прокладок |
| 11. | 115449 | 115449 | 115449 | Zestaw rurek przelewowych | Overflow pipe assembly | Durchflussrohrreinheit | Tuyau deversoir | Защёлка канистры маленькая |
| 12. | 123657 | 123658 | 123659 | Pojemnik ULTRA | Container ULTRA | Filterbehälter ULTRA | Conteneur ULTRA | Канистра ULTRA |

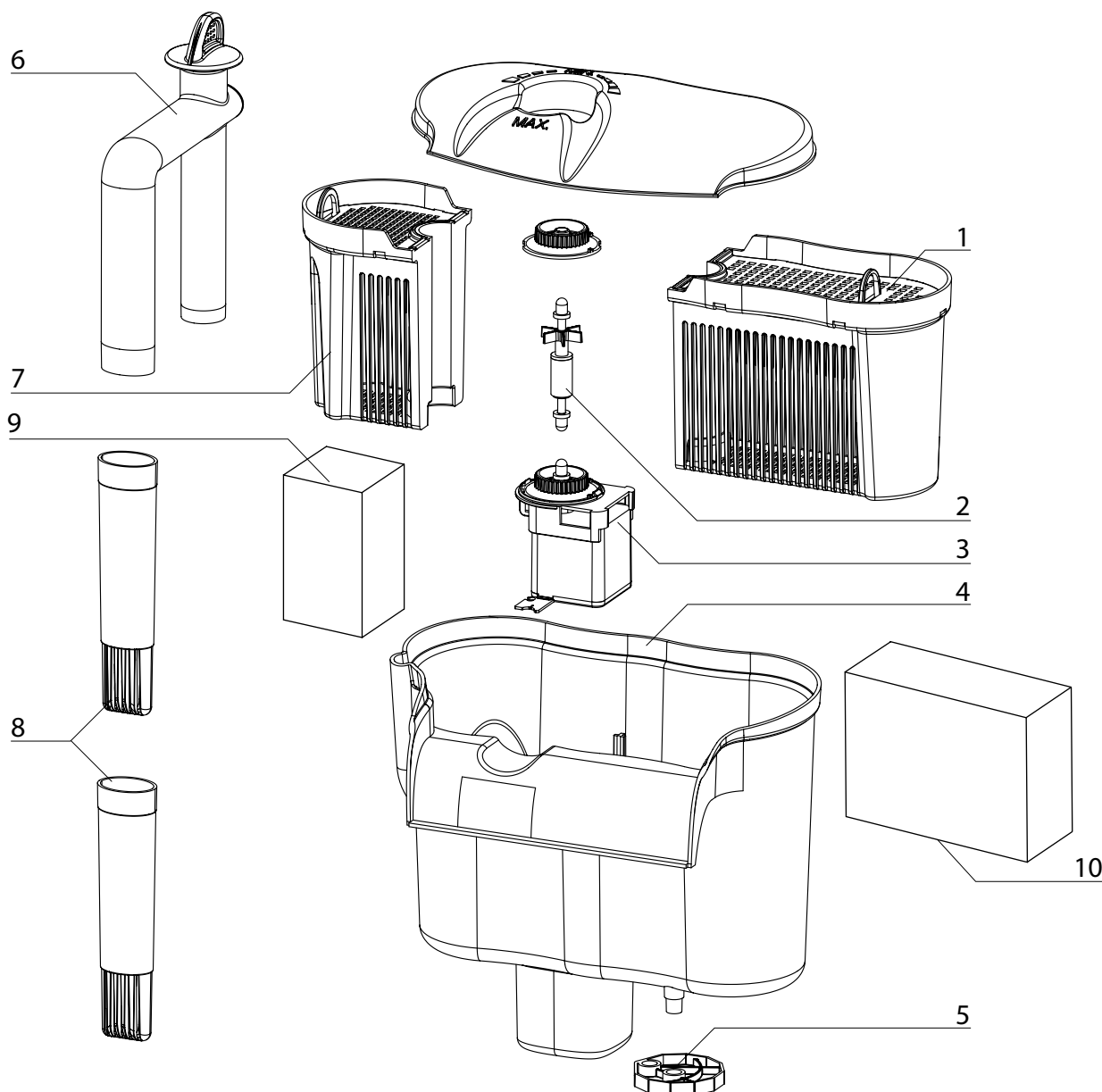

CZĘŚCI ZAMIENNE / SPARE PARTS / INHALTSVERZEICHNIS / PIECES DETACHÉES / ЗАПЧАСТИ

| | MAXI KANI 150 | MAXI KANI 250 | MAXI KANI 350 | MAXI KANI 500 | PL | ENG | DE | FR | RU |
|----|------------------|------------------|------------------|------------------|---------------------------|------------------------|--------------------------|------------------------|---------------------|
| 1. | 121801 | 121801 | 121801 | 121801 | Zestaw uszczelek | Gaskets set | Dichtungen - Set | Ensemble de joints | Набор прокладок |
| 2. | 121802 | 121802 | 121802 | 121802 | Pokrywa MAXI KANI | Cover MAXI KANI | Abdeckung MAXI KANI | Couvercle MAXI KANI | Крышка MAXI KANI |
| 3. | 121810 | 121797 | 121798 | 121799 | Pojemnik MAXI KANI | Container MAXI KANI | Filterbehälter MAXI KANI | Conteneur MAXI KANI | Канистра MAXI KANI |
| 4. | 115449 | 115449 | 115449 | 115449 | Zestaw rurek przelewowych | Overflow pipe assembly | Durchflussrohrreinheit | Tuyau deversoir groupe | Комплект переливных |
| 5. | 115451 | 115451 | 115451 | 115451 | Zespół sterujący | Control assembly | Regulierungseinheit | Systeme de commande | Направляющий узел |
| 6. | 121789 | 121789 | 121789 | 121789 | Zaczep kompletny duży | Handle complete big | Gross Verschluss-Klipps | Bride complete grand | Защёлка канистры |
| 7. | 121788 | 121788 | 121788 | 121788 | Zasobnik filtra | Filter container | Filterkorb | Conteneur | Канистра |

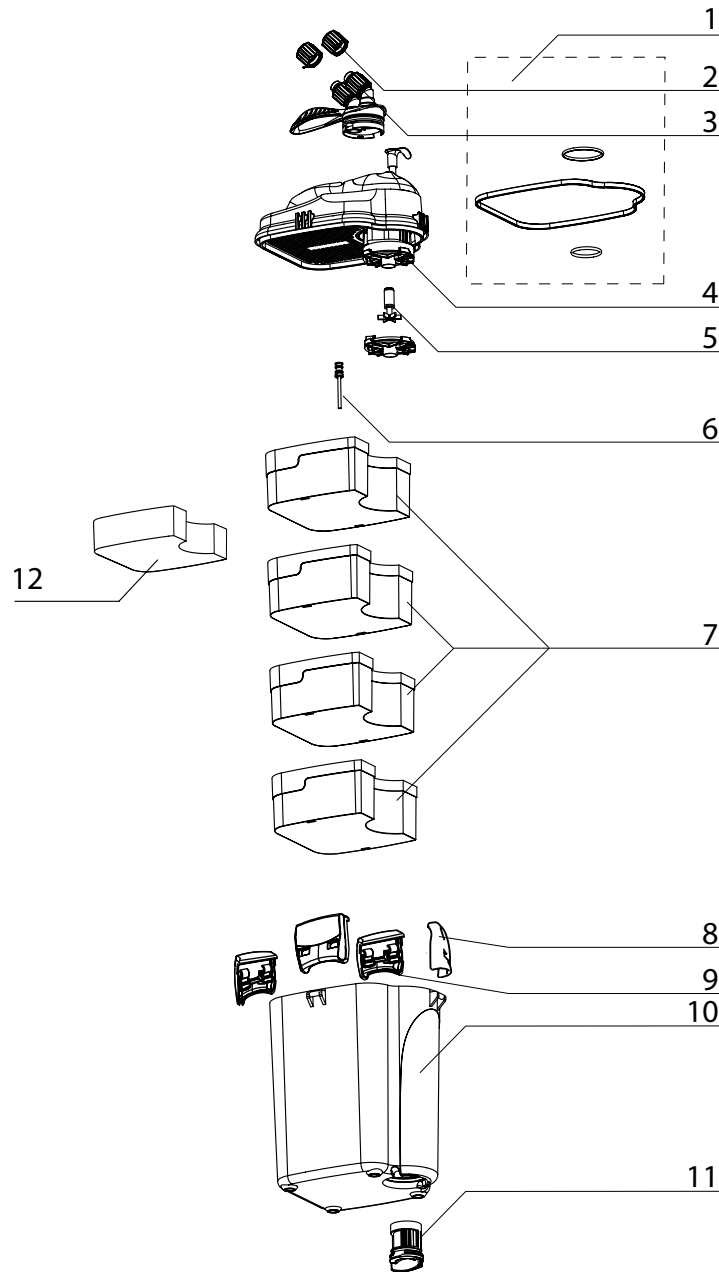
| | UNI PUMP 1000 | UNI PUMP 1500 | PL | ENG | DE | FR | RU |
|----|---------------|---------------|--------------------|-----------|----------------|------------------|----------------|
| 8. | 115456 | 115456 | Wirnik | Rotor set | Rotor Satz | Rotor | Ротор |
| 9. | 121791 | 121791 | Nakrętka zaciskowa | Clamp nut | Überwurfmutter | Ecrou de serrage | Зажимная гайка |


CZĘŚCI ZAMIENNE / SPARE PARTS / INHALTSVERZEICHNIS / PIÉCES DETACHÉES / ЗАПЧАСТИ

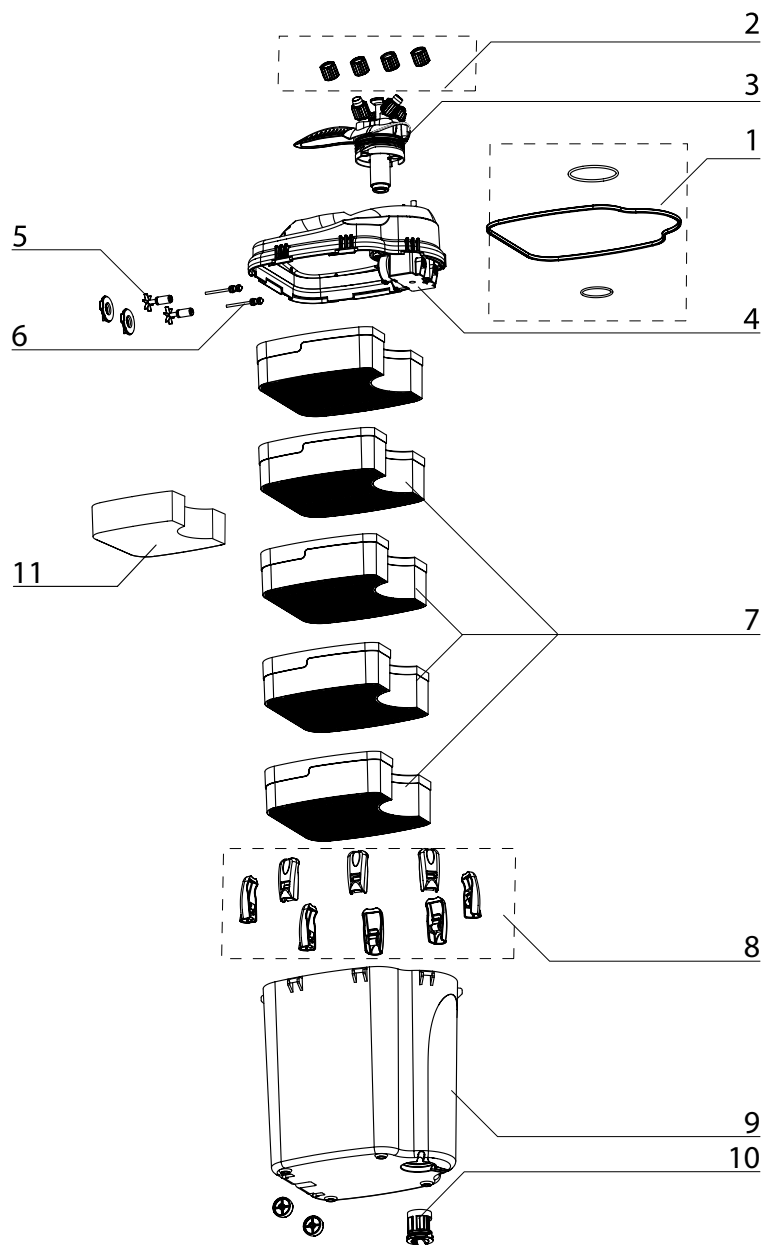
| | FZN MINI | PL | ENG | DE | FR | RU |
|----|----------|------------------|--------------|---------------|-------------------|--------------------|
| 1. | 113305 | Rurka przelewowa | Flow unit | Durchflusrohr | Tube de flux | Трубка переливная |
| 2. | 113307 | Rurka ssąca | Suction tube | Ansaugrohr | Tube d'aspiration | Трубка всасывающая |
| 3. | 113306 | Wirnik | Rotor | Rotor | Rotor | Ротор |


CZĘŚCI ZAMIENNE / SPARE PARTS / INHALTSVERZEICHNIS / PIECES DETACHÉES / ЗАПЧАСТИ

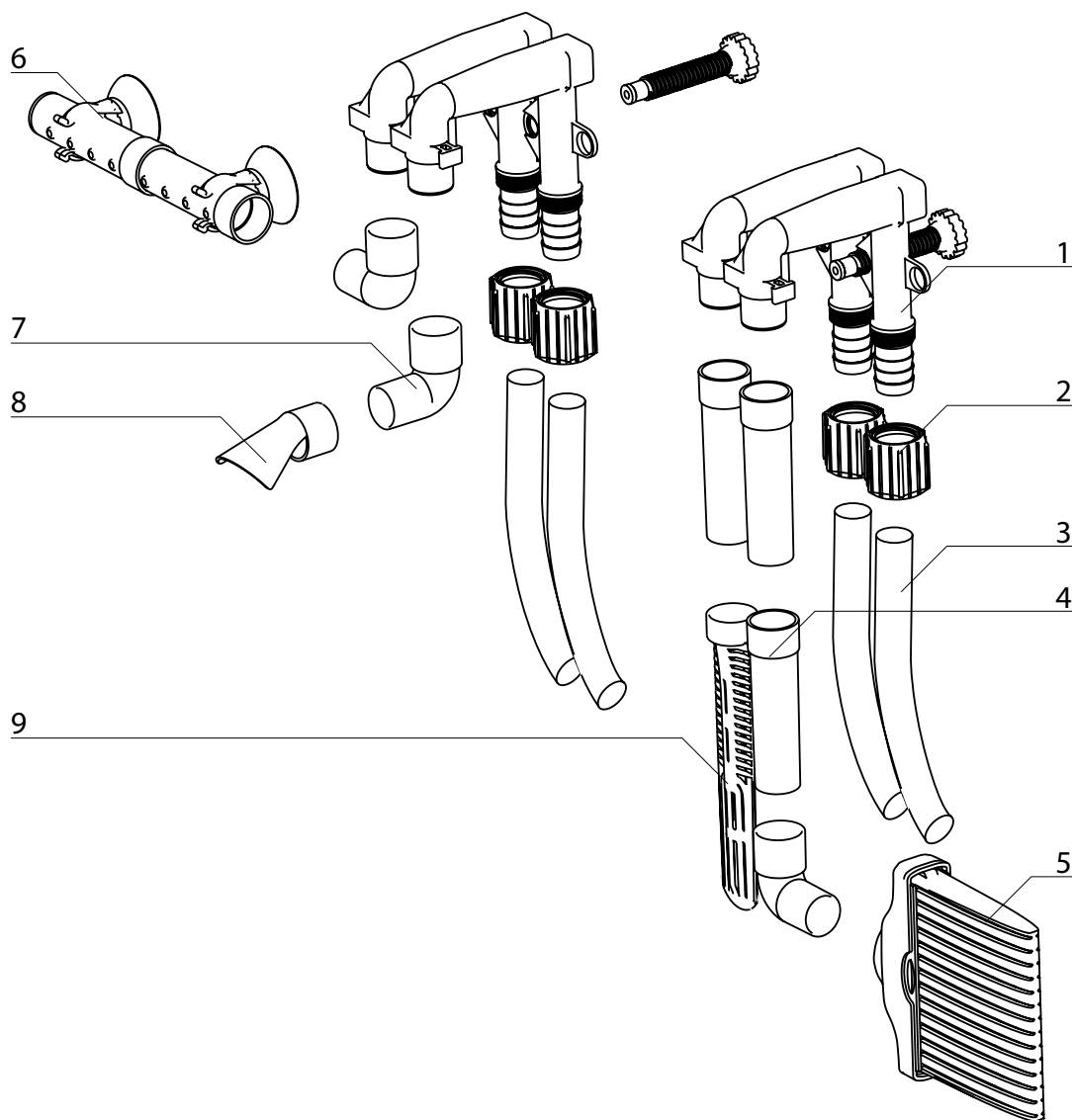
| | FZN-1 | FZN-2 | FZN-3 | PL | ENG | DE | FR | RU |
|-----|--------|--------|--------|------------------------|---------------------------|---------------------------|-------------------------------|--------------------------------|
| 1. | - | 100215 | 100215 | Zasobnik FZN duży | Media container | Filterkorb mit Griffbügel | Conteneur FZN grand | Контейнер FZN большой |
| 2. | 100301 | 100302 | 100303 | Wirnik FZN komplet | Rotor FZN set | Rotor FZN komplett | Rotor FZN ensemble | Ротор FZN КОМПЛЕКТ |
| 3. | 102062 | 102068 | 102083 | Silnik FZN | Engine FZN | Motor FZN | Moteur FZN | Эл.двигатель FZN |
| 4. | 100304 | 100305 | 100349 | Pojemnik filtra FZN | Casing FZN | Filtergehäuse FZN | Conteneur du filtre FZN | Корпус фильтра FZN (корпус) |
| 5. | 100797 | 100797 | 100797 | Pokętko nachylenia FZN | Positioning regulator FZN | Positionsregler FZN | Selecteur position FZN | Регулятор наклона FZN |
| 6. | 101024 | 101046 | 101046 | Rurka przelewowa FZN | Flow unit versa max FZN | Durchflußrohr FZN | Tube de flux FZN | Трубка переливная FZN |
| 7. | 100214 | 100214 | - | Zasobnik FZN mały | Media container FZN | Filterkorb mit Griffbügel | Conteneur FZN petit | Контейнер FZN малый |
| 8. | 100370 | 100370 | 100370 | Rurka ssąca FZN 2 szt. | Suction tube FZN 2 pcs | Ansaugrohr FZN 2 Stck | Tube d'aspiration FZN - 2 pcs | Трубка всасывающая FZN - 2 шт. |
| 9. | 101207 | 101207 | 101207 | Wkład gąbkowy FZN mały | Sponge FZN | Filterschwamm FZN | Cartouche mousse FZN | Фильтр губковый FZN малый |
| 10. | 101206 | 101206 | 101206 | Wkład gąbkowy FZN duży | Sponge FZN | Filterschwamm FZN | Cartouche mousse FZN | Фильтр губковый FZN большой |


CZĘŚCI ZAMIENNE / SPARE PARTS / INHALTSVERZEICHNIS / PIECES DETACHÉES / ЗАПЧАСТИ

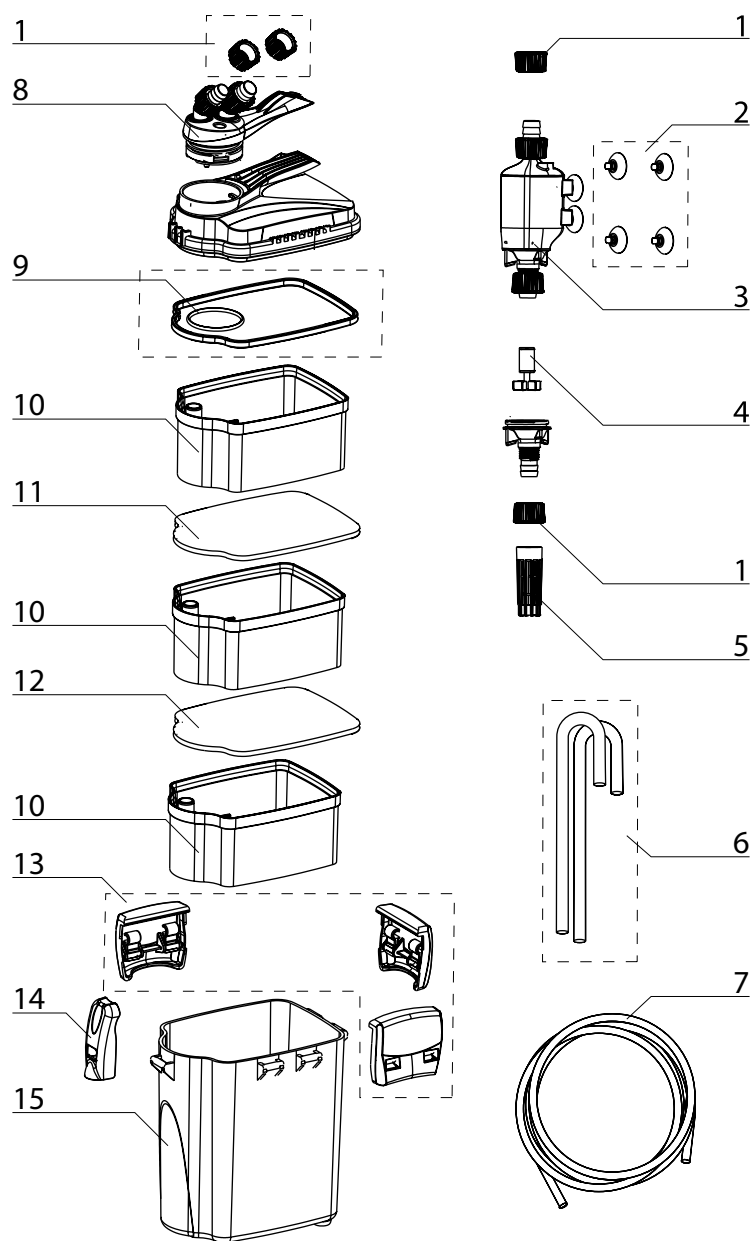
| | UNIMAX 150 | UNIMAX 250 | PL | ENG | DE | FR | RU |
|-----|---------------|---------------|-------------------------------------|-------------------------|--|--|---------------------------------------|
| 1. | 100700 | 100700 | Zestaw uszczeltek UNIMAX | Gaskets set UNIMAX | Dichtungen - Set UNIMAX | Ensemble de joints UNIMAX | Набор прокладок UNIMAX |
| 2. | 100812 | 100812 | Nakrętka zaciskowa | Clamp nut UNIMAX | Überwurfmutter UNIMAX | Ecrou de serrage UNIMAX | Зажимная гайка |
| 3. | 102074 | 102074 | Zespół sterujący UNIMAX nowy typ | Control assembly UNIMAX | Regulierungseinheit UNIMAX | Systeme de commande UNIMAX nouveau type | Направляющий узел UNIMAX |
| 4. | 102313 | 102313 | Pokrywa UNIMAX komplet nowy typ | Complete cover UNIMAX | Komplette Abdeckung UNIMAX | Couvercle UNIMAX, ensemble nouveau type | Крышка UNIMAX |
| 5. | 100411 | 100411 | Wirnik UNIMAX komplet nowy typ | Rotor UNIMAX | Rotor UNIMAX Set | Rotor UNIMAX ensemble nouveau type | Ротор-комплект UNIMAX |
| 6. | 101425 | 101425 | Oś UNIMAX komplet | Shaft UNIMAX complete | Achse UNIMAX 150/250/500/700 kompl. | Axe UNIMAX ensemble | Ось ротора-комплект UNIMAX |
| 7. | 101143 | 101143 | Zasobnik z uchwytem UNIMAX | Media container&handle | Filterkorb mit Griffbügel UNIMAX | Conteneur avec poignée UNIMAX | Контейнер с крышкой UNIMAX |
| 8. | 100776 | 100776 | Zaczep kompletny mały | Handle complete small | Verschluss-Klipps | Bride complete | Защёлка канистры „узкая” (1 шт.) |
| 9. | 100416 | 100416 | Zaczep kompletny duży | Handle complete large | Verschluss-Klipps | Bride complete | Защёлка канистры „широкая” (1 шт.) |
| 10. | 103059 | 102823 | Pojemnik UNIMAX | Container UNIMAX | Filterbehälter UNIMAX | Conteneur UNIMAX | Канистра фильтра UNIMAX |
| 11. | 101122 | 101122 | Korek pojemnika UNIMAX | Container plug | Verschlusskappe des Filter- behälters | Bouchon du conteneur UNIMAX | Пробка канистры UNIMAX |
| 12. | 100756 | 100756 | Wkład gąbkowy UNIMAX | Sponge UNIMAX | Filterschwamm UNIMAX | Cartouche mousse UNIMAX | Фильтр губковый UNIMAX |


CZĘŚCI ZAMIENNE / SPARE PARTS / INHALTSVERZEICHNIS / PIECES DETACHÉES / ЗАПЧАСТИ

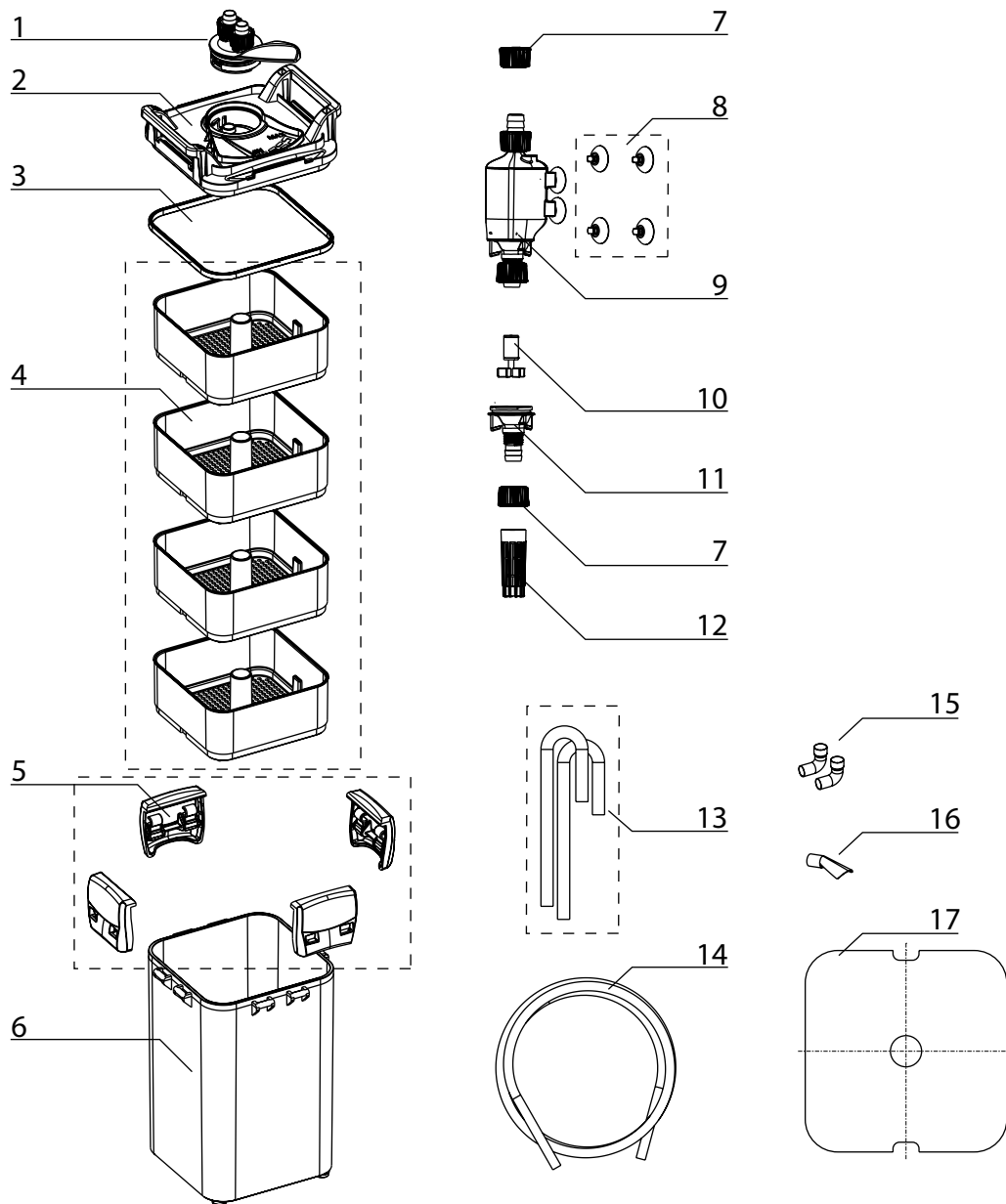
| | UNIMAX 500 | UNIMAX 700 | PL | ENG | DE | FR | RU |
|-----|---------------|---------------|-------------------------|---------------------------|-------------------------------------|-------------------------------|----------------------------------|
| 1. | 101000 | 101000 | Zestaw uszczelek UNIMAX | Gaskets Set UNIMAX | Dichtungen - Setz UNIMAX | Ensemble de joints UNIMAX | Набор прокладок UNIMAX |
| 2. | 100812 | 100812 | Nakrętka zaciskowa | Clamp Nut UNIMAX | Überwurfmutter UNIMAX | Ecrou de serrage UNIMAX | Зажимные гайки |
| 3. | 102755 | 102755 | Zespół sterujący UNIMAX | Control Assembly UNIMAX | Regulierungseinheit UNIMAX | Systeme de commande UNIMAX | Направляющий узел |
| 4. | 103383 | 103383 | Pokrywa UNIMAX komplet | Cover UNIMAX | Komplette Abdeckung UNIMAX | Couvercle UNIMAX ensemble | Крышка UNIMAX |
| 5. | 101003 | 101003 | Wirnik UNIMAX komplet | Rotor UNIMAX complete | Rotor UNIMAX Set | Rotor UNIMAX ensemble | Ротор-комплект UNIMAX |
| 6. | 112111 | 112111 | Oś UNIMAX komplet | Shaft UNIMAX complete | Achse UNIMAX 150/250/500/700 kompl. | Axe UNIMAX ensemble | Ось-комплект UNIMAX |
| 7. | 101526 | 101526 | Zasobnik z uchwytem | Media container&handle | Filterkorb mit Griffbügel | Conteneur avec poignée UNIMAX | Контейнер с крышкой |
| 8. | 100776 | 100776 | Zaczep kompletny UNIMAX | Handle complete UNIMAX | Verschluss-Klipps UNIMAX | Bride complete UNIMAX | Защёлка канистры „узкая“ (1 шт.) |
| 9. | 102757 | 102768 | Pojemnik UNIMAX | Container UNIMAX | Filterbehälter UNIMAX | Conteneur UNIMAX | Канистра UNIMAX |
| 10. | 101122 | 101122 | Korek pojemnika UNIMAX | Container plug for UNIMAX | Verschlusskappe des Filterbehälters | Bouchon du conteneur UNIMAX | Пробка резервуара UNIMAX |
| 11. | 101228 | 101228 | Wkład gąbkowy UNIMAX | Sponge UNIMAX | Filterschwamm UNIMAX | Cartouche mousse UNIMAX | Фильтр губковый UNIMAX |


CZĘŚCI ZAMIENNE / SPARE PARTS / INHALTSVERZEICHNIS / PIECES DETACHÉES / ЗАПЧАСТИ

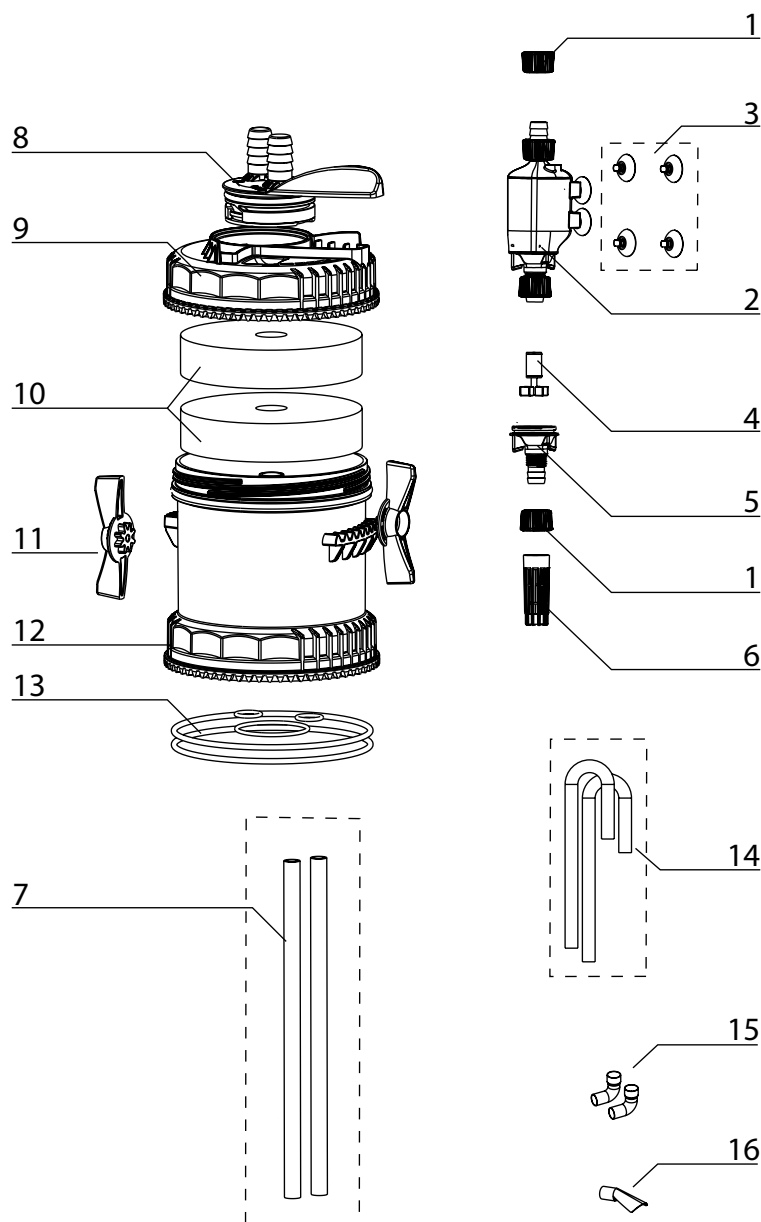
| | UNIMAX 150 | UNIMAX 250 | UNIMAX 500 | UNIMAX 700 | ASAP E 1050 1250 | PL | ENG | DE | FR | RU |
|----|---------------|---------------|---------------|---------------|------------------------|------------------------------------|-------------------------------|--|------------------------|------------------------------------|
| 1. | 100150 | 100150 | 100150 | - | - | Zestaw rurek przelewowych (2 szt.) | Overflow pipe assembly UNIMAX | Durchflussrohrreinheit UNIMAX - 2 Stck | Tuyau déversoir groupe | Комплект переливных трубок - 2 шт. |
| 2. | 100812 | 100812 | 100812 | - | - | Nakrętka zaciskowa | Clamp nut | Überwurfmutter | Ecrou de serrage | Зажимные гайки |
| 3. | 100365 | 100365 | 103384 | 103384 | 103384 | Przewody (8 m) | Elastic hoses 8 m | Elast.Schlauch 8 m | Tuyau flexible | Трубка эластичная (1,5 м) |
| 4. | 100366 | 100366 | 100366 | - | - | Rurka łącząca | Connection pipe | Verbindungsrohr | Tuyau de connexion | Трубка всасывающая |
| 5. | 100650 | 100650 | 100650 | - | - | Koszyk zasysający | Suction bracket | Ansaugkorb UNIMAX | Panier d'aspiration | Насадка перфорированная |
| 6. | 101145 | 101145 | 101145 | - | - | Deszczownia akwariowa | Sprinkler assembly | Beregnungsanlage | Arroseur groupe | Трубка дождевальная |
| 7. | 101215 | 101215 | 101215 | 101215 | 101215 | Kolanko | Elbow | Winkelstück | Genou extérieur | Трубка Г-образная |
| 8. | 100647 | 100647 | 100647 | 100647 | 100647 | Końcówka kierująca | Deflector | Umlenker | Embout directeur | Наконечник направляющий |
| 9. | - | - | 100937 | - | - | Rurka zasysająca | Intake strainer | Ansaugrohr | Tuyau d'aspiration | Трубка перфорированная всасывающая |


CZĘŚCI ZAMIENNE / SPARE PARTS / INHALTSVERZEICHNIS / PIECES DETACHÉES / ЗАПЧАСТИ

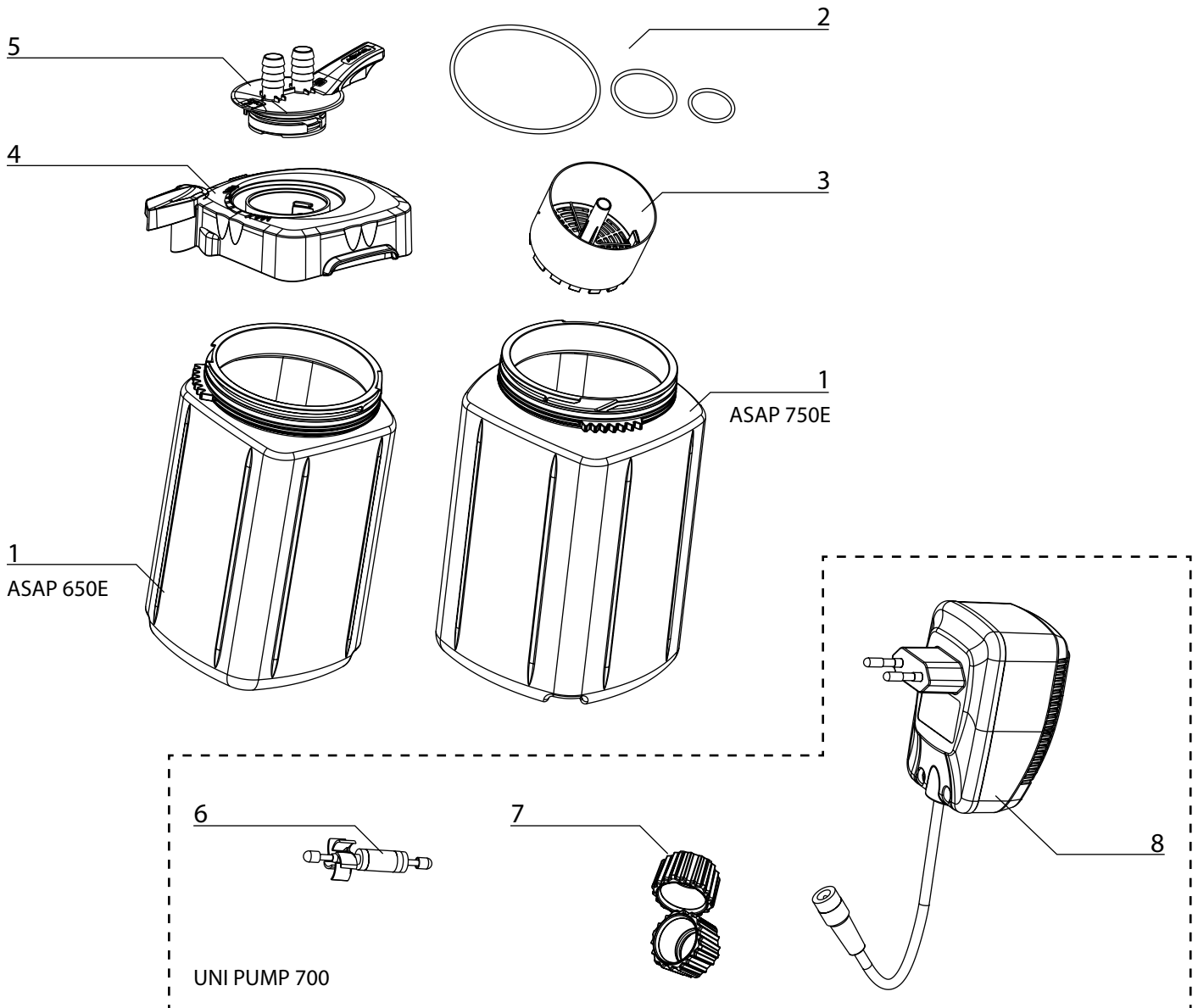
| | MINIKANI 80 | MINIKANI 120 | PL | ENG | DE | FR | RU |
|-----|----------------|-----------------|------------------------------------|--------------------------------|-------------------------------|------------------------------------|------------------------------------|
| 1. | 105890 | 105890 | Nakrętka zaciskowa | Clamp nut | Überwurfmutter | Ecrou de serrage | Зажимная гайка |
| 2. | 100491 | 100491 | Przyssawka 4 szt. | Sucker 4 pcs | Sauger 4 Stck | Ventouse 4 pcs | Комплект присосок (4 шт.) |
| 3. | 105883 | 105883 | Silnik | Engine | Motor | Moteur | Эл.двигатель |
| 3. | 106951 | 106951 | Silnik GB | Engine GB | Motor GB | Moteur GB | Эл.двигатель GB |
| 4. | 101477 | 101477 | Wirnik | Rotor | Rotor | Rotor ensemble nouveau type | Ротор-комплект |
| 5. | 101103 | 101103 | Rurka zasysająca l=61 uniwersalna | Intake strainer l=61 universal | Ansaugrohr L=61 universal | Tube d'aspiration L=61 universelle | Трубка перфорированная L=61 |
| 6. | 105881 | 105881 | Zestaw rurek przelewowych (2 szt.) | Overflow pipe assembly | Durchflussrohrreinheit 2 Stck | Tuyau déversoir groupe | Комплект переливных трубок - 2 шт. |
| 7. | 105884 | 105884 | Przewody (2 m) | Elastic hoses 2 m | Elast.Schlauch 2 m | Tuyau flexible 2 m | Трубка эластичная (2 м) |
| 8. | 105885 | 105885 | Zespół sterujący | Control assembly | Regulierungseinheit | Systeme de commande nouveau type | Направляющий узел |
| 9. | 105891 | 105891 | Zestaw uszczeltek | Gaskets set | Dichtungen - Set | Ensemble de joints | Набор прокладок |
| 10. | 105893 | 105893 | Zasobnik | Filter Media container | Filterkorb mit Griffbügel | Conteneur | Контейнер |
| 11. | 105895 | 105895 | Wkład włókniny | Cartridge | Einlage Vlies | Cartouche | Фильтр |
| 12. | 105894 | 105894 | Wkład gąbkowy | Cartridge sponge | Einlage Schwamm | Cartouche mousse | Пробка резервуара |
| 13. | 100416 | 100416 | Zaczep kompletny duży | Handle complete large | Verschluss-Klipps | Bride complete | Защёлка канистры „широкая” (1 шт.) |
| 14. | 100776 | 100776 | Zaczep kompletny mały | Handle complete small | Verschluss-Klipps | Bride complete | Защёлка канистры „узкая” (1 шт.) |
| 15. | 105886 | 105887 | Pojemnik | Container | Filterbehälter | Conteneur | Канистра фильтра |


CZĘŚCI ZAMIENNE / SPARE PARTS / INHALTSVERZEICHNIS / PIECES DETACHÉES / ЗАПЧАСТИ

| | MIDIKANI 800 | PL | ENG | DE | FR | RU |
|-----|--------------|--------------------------------------|----------------------------------|------------------------------------|------------------------------------|------------------------------------|
| 1. | 110920 | Zespół sterujący MIDIKANI | CONTROL ASSEMBLY MIDIKANI | Regulierungseinheit MIDIKANI | Systeme de commande MIDIKANI | Направляющий узел MIDIKANI |
| 2. | 110913 | Pokrywa MIDIKANI | COMPLETE COVER MIDIKANI | Komplette Abdeckung MIDIKANI | Couvercle MIDIKANI | Крышка MIDIKANI |
| 3. | 110611 | Zestaw uszczelek MIDIKANI | GASKETS SET MIDIKANI | Dichtungen - Satz MIDIKANI | Ensemble de joints MIDIKANI | Набор прокладок MIDIKANI |
| 4. | 110919 | Zasobnik MIDIKANI | MEDIA CONTAINER MIDIKANI | Filterkorb mit Griffbügel MIDIKANI | Conteneur avec poignée MIDIKANI | Контейнер с крышкой MIDIKANI |
| 5. | 100416 | Zaczep kompletny duży | HANDLE COMPLETE big | Verschluss-Klipps | Bride complete | Защёлка канистры „широкая” (1 шт.) |
| 6. | 110918 | Pojemnik MIDIKANI | CONTAINER MIDIKANI | Filterbehälter MIDIKANI | Conteneur MIDIKANI | Канистра MIDIKANI |
| 7. | 105890 | Nakrętka zaciskowa MINIKANI | CLAMP NUT MINIKANI | Zudruckmutter MINIKANI | Ecrou de serrage | Зажимная гайка |
| 8. | 100491 | Przysawka 4 szt. | Sucker 4 pcs | Sauger 4 Stck | Ventouse 4 pcs | Комплект присосок (4 шт.) |
| 9. | 110411 | Silnik MK - 800 | Engine MK - 800 | Motor MK - 800 | Moteur MK - 800 | Эл.двигатель MK - 800 |
| 10. | 110911 | Wirnik MK-650 / MK-800 | ROTOR MK-650 / MK-800 | Rotor MK-650 / MK-800 Satz | Rotor MK-650 / MK-800 | Ротор MK-650 / MK-800 |
| 11. | 105901 | Pokrywka komory wirnika MK - 650/800 | ROTOR CHAMBER COVER MK - 650/800 | Pumpendeckel MK - 650/800 | Couvercle MK - 650/800 | Крышка MK - 650/800 |
| 12. | 101103 | Rurka zasysająca L=61 uniwersalna | INTAKE STRAINER L=61 UNIVERSAL | Saugrohr L=61 universal | Tube d'aspiration L=61 universelle | Трубка перфорированная L = 61 |
| 13. | 105881 | Zestaw rurek przelewowych | OVERFLOW PIPE ASSEMBLY | Durchflussroheinheit | Tuyau deversoir groupe | Комплект переливных трубок |
| 14. | 105884 | Przewody 2x1,2m | ELASTIC HOSES 2x1,2m | Elast.Schlauch 2x1,2m | Tuyau flexible 2x1,2 m | Трубка эластичная 2x1,2 m |
| 15. | 105941 | Kolanko MINIKANI | Elbow MINIKANI | Ellbogen MINIKANI | Genou exterieur | Трубка Г-образная |
| 16. | 100129 | Końcówka sterująca | FLOW DEFLECTOR | Umlenker klein | Embout directeur | Наконечник направляющий |
| 17. | 112722 | Wkład gąbkowy MIDIKANI | Sponge MIDIKANI | Filterschwamm MIDIKANI | Cartouche mousse MIDIKANI | Фильтр губковый MIDIKANI |

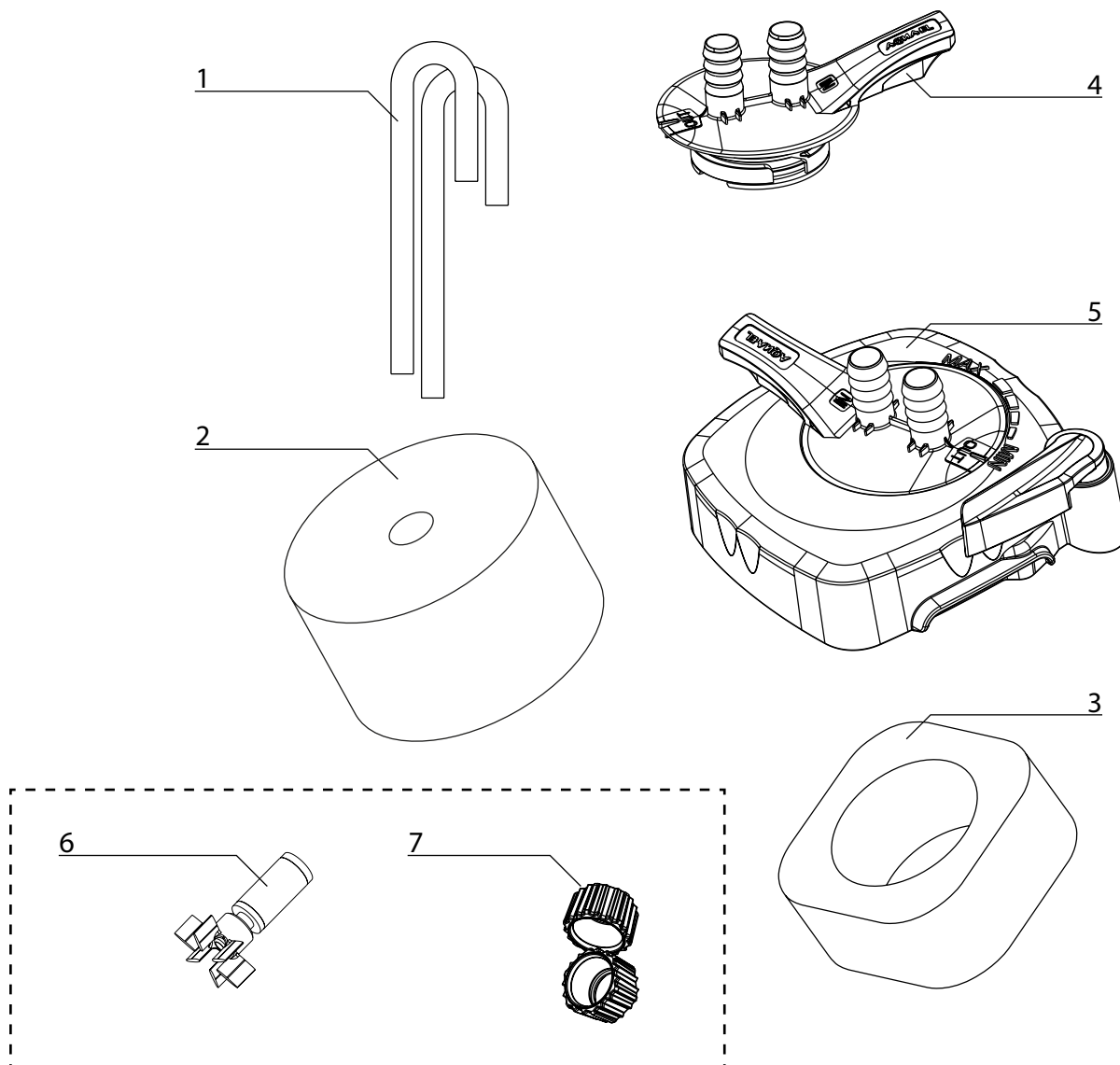

CZĘŚCI ZAMIENNE / SPARE PARTS / INHALTSVERZEICHNIS / PIECES DETACHÉES / ЗАПЧАСТИ

| | MULTIKANI 800 | PL | ENG | DE | FR | RU |
|-----|---------------|--------------------------------------|----------------------------------|-------------------------------|---|-------------------------------|
| 1. | 105890 | Nakrętka zaciskowa | CLAMP NUT | Zudruckmutter | Ecrou de serrage | Зажимная гайка |
| 2. | 110411 | Silnik MK - 800 | Engine MK - 800 | Motor MK - 800 | Moteur MK - 800 | Эл.двигатель МК - 800 |
| 3. | 100491 | Przyssawka 4 szt. | Sucker 4 pcs | Sauger 4 Stck | Ventouse 4 pcs | Комплект присосок (4 шт.) |
| 4. | 110911 | Wirnik MK-650 / MK-800 | ROTOR MK-650 / MK-800 | Rotor MK-650 / MK-800 Satz | Rotor MK-650 / MK-800 | Ротор МК-650 / МК-800 |
| 5. | 105901 | Pokrywka komory wirnika MK - 650/800 | ROTOR CHAMBER COVER MK - 650/800 | Pumpendeckel MK - 650/800 | Couvercle MK - 650/800 | Крышка МК - 650/800 |
| 6. | 101103 | Rurka zasysająca L=61 uniwersalna | INTAKE STRAINER L=61 UNIVERSAL | Saugrohr L=61 universal | Tube d'aspiration L=61 universelle | Трубка перфорированная L = 61 |
| 7. | 105884 | Przewody 2x1,2m | ELASTIC HOSES 2x1,2m | Elast.Schlauch 2x1,2m | Tuyau flexible 2x1,2 m | Трубка эластичная 2x1,2 m |
| 8. | 110414 | Zespół sterujący MULTIKANI | CONTROL ASSEMBLY MULTIKANI | Regulierungseinheit MULTIKANI | Systeme de commande MULTIKANI | Направляющий узел MULTIKANI |
| 9. | 110413 | Pokrywa MULTIKANI | COMPLETE COVER MULTIKANI | Komplette Abdeckung MULTIKANI | Couvercle MULTIKANI | Крышка MULTIKANI |
| 10. | 110526 | WKŁAD GĄBKOWY HD - MULTIKANI | Sponge HD - MULTIKANI | Filterschwamm HD - MULTIKANI | Cartouche mousse HD MULTIKANI | Губка HD MULTIKANI |
| | 110527 | WKŁAD GĄBKOWY LD - MULTIKANI | Sponge LD - MULTIKANI | Filterschwamm LD - MULTIKANI | Cartouche mousse LD MULTIKANI | Губка LD MULTIKANI |
| 11. | 110418 | KLUCZ ZAMYKAJĄCY MULTIKANI | KEY LOCKING MULTIKANI | Schlüssel sperren MULTIKANI | Clé pour les panniens du filtre MULTIKANI | Ключ MULTIKANI |
| 12. | 110416 | Pojemnik MULTIKANI | CONTAINER MULTIKANI | Filterbehälter MULTIKANI | Conteneur MULTIKANI | Канистра фильтра MULTIKANI |
| 13. | 110417 | Zestaw uszczelek MULTIKANI | GASKETS SET MULTIKANI | Dichtungen - Satz MULTIKANI | Ensemble de joints MULTIKANI | Набор прокладок MULTIKANI |
| 14. | 105881 | Zestaw rurek przelewowych | OVERFLOW PIPE ASSEMBLY | Durchflussrohrreinheit | Tuyau deversoir groupe | Комплект переливных трубок |
| 15. | 105941 | Kolanko MINIKANI | Elbow MINIKANI | Ellbogen MINIKANI | Genou exterieur | Трубка Г-образная |
| 16. | 100129 | Końcówka sterująca | FLOW DEFLECTOR | Umlenker klein | Embout directeur | Наконечник направляющий |


CZĘŚCI ZAMIENNE / SPARE PARTS / INHALTSVERZEICHNIS / PIÈCES DETACHÉES / ЗАПЧАСТИ

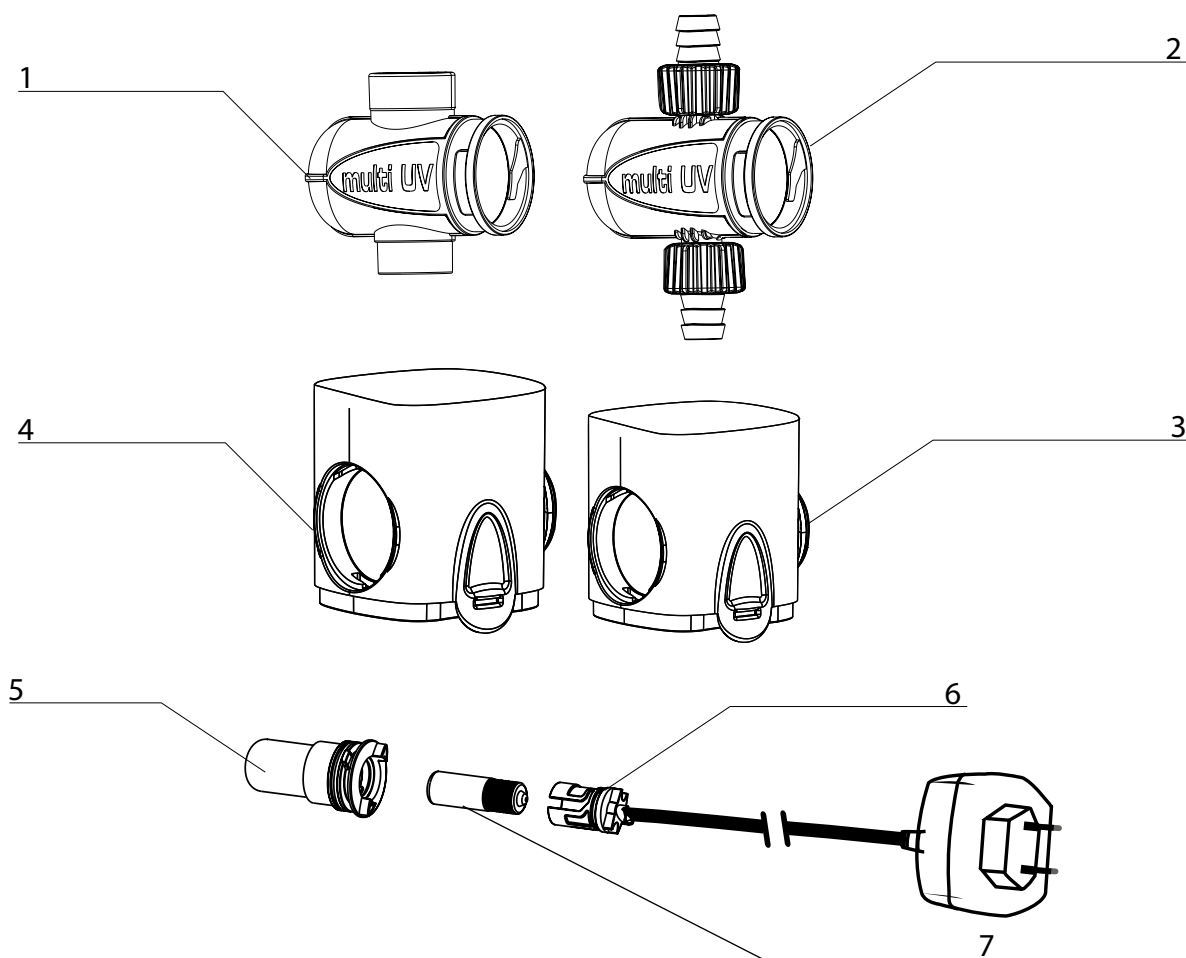
| | ASAP 650E | ASAP 750E | PL | ENG | DE | FR | RU |
|----|-----------|-----------|--------------------------|-------------------------|----------------------------|----------------------------|--------------------------|
| 1. | 114547 | 114548 | Pojemnik filtra ASAP E | ASAP E Casing | ASAP E Filterbehälter | Conteneur du filtre ASAP E | Канистра фильтра ASAP E |
| 2. | 114541 | 114541 | Zestaw uszczeltek ASAP E | ASAP E Gaskets set | ASAP E Dichtungen - Set | Ensemble de joints ASAP E | Набор прокладок ASAP E |
| 3. | 114538 | 114538 | Zasobnik ASAP E | ASAP E Media container | ASAP E Filterkorb | Conteneur ASAP E | Канистра ASAP E |
| 4. | 114537 | 114537 | Pokrywa filtra ASAP E | ASAP E Filter cover | ASAP E Filterabdeckung | Couvercle du filtre ASAP E | Крышка фильтра ASAP E |
| 5. | 114536 | 114536 | Zespół sterujący ASAP E | ASAP E Control assembly | ASAP E Regulierungseinheit | ASAP E Systeme de commande | Направляющий узел ASAP E |

| | UNI PUMP 700 | PL | ENG | DE | FR | RU |
|----|--------------|--------------------|-------------------|----------------|----------------------|----------------|
| 6. | 114539 | Wirnik komplet | Rotor set | Rotor Satz | Rotor | Ротор |
| 7. | 114540 | Nakrętka zaciskowa | Clamp nut | Überwurfmutter | Ecrou de serrage | Зажимная гайка |
| 8. | 114542 | Zasilacz wtyczkowy | Power supply plug | Netzstecker | Fiche d'alimentation | Разъем питания |

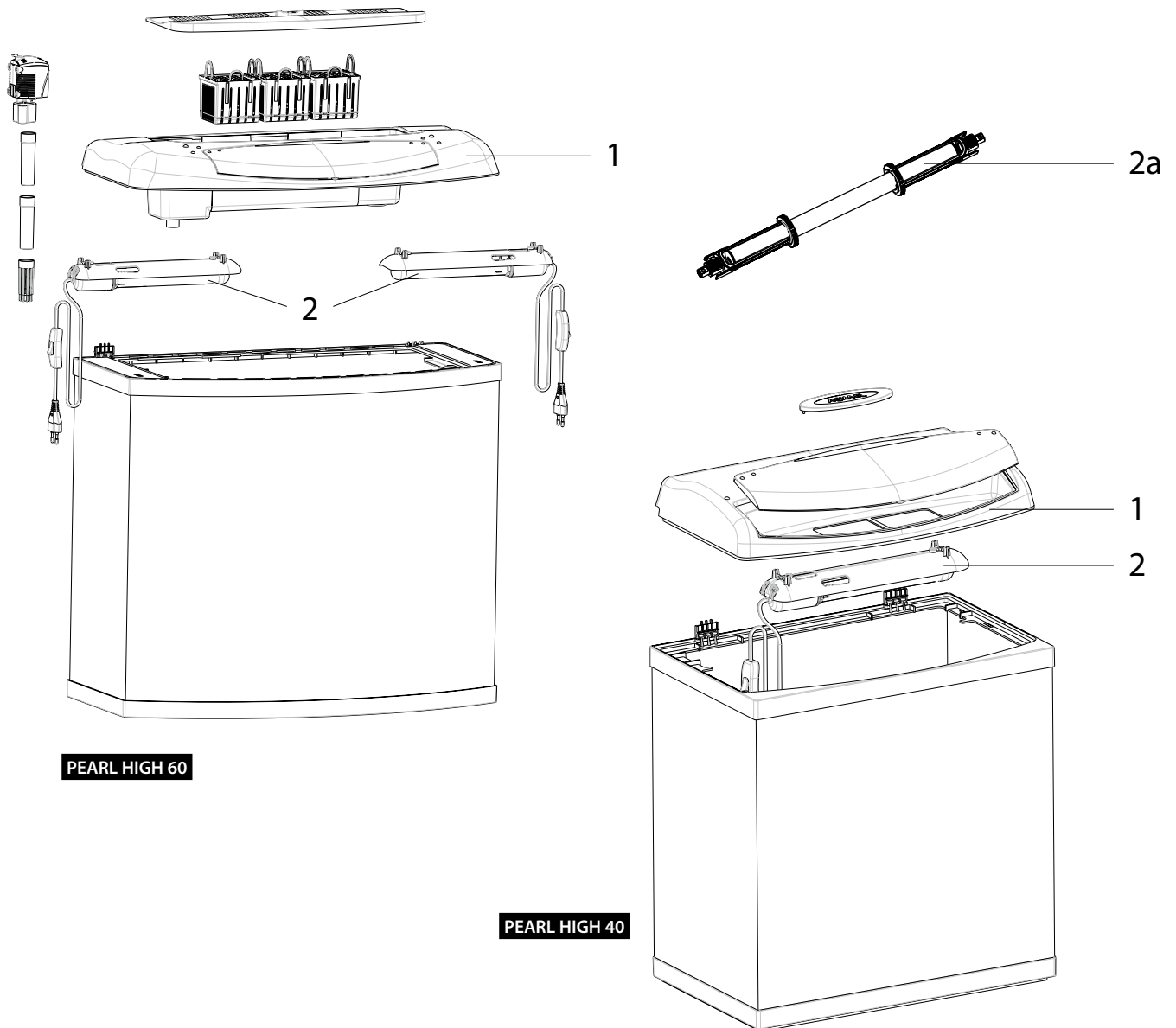

CZĘŚCI ZAMIENNE / SPARE PARTS / INHALTSVERZEICHNIS / PIECES DETACHÉES / ЗАПЧАСТИ

| | ASAP 1050E | ASAP 1250E | PL | ENG | DE | FR | RU |
|----|------------|------------|--|---|---|---|---|
| 1. | 115449 | 115449 | Zestaw rurek przelew. ASAP 1050E/1250E | Overflow pipe assembly ASAP 1050E/1250E | Durchflussrohrreinheit ASAP 1050E/1250E | Tuyau deversoir groupe ASAP 1050E/1250E | Комплект переливных трубок ASAP 1050E/1250E |
| 2. | 113534 | 113534 | Wkład gąbkowy ASAP 1050E/1250E | Sponge ASAP 1050E/1250E | Filterschwamm ASAP 1050E/1250E | Cartouche mousse ASAP 1050E/1250E | Губка ASAP 1050E/1250E |
| 3. | 115453 | 115450 | Wkład gąbkowy pojemnika ASAP E | Container sponge ASAP E | Filterbehalterschwamm ASAP E | Cartouche mousse de conteneur ASAP E | Губка канистра фильтра ASAP E |
| 4. | 115451 | 115451 | Zespół sterujący ASAP 1050E/1250E | ASAP E Control assembly | ASAP E Regulierungseinheit | ASAP E Systeme de commande | Направляющий узел ASAP E |
| 5. | 115452 | 115452 | Pokrywa ASAP 1050E/1250E KPL. | Filter cover | Filterabdeckung | Couvercle du filtre ASAP E | Крышка фильтра ASAP E |

| | UNIPUMP 1500 | PL | ENG | DE | FR | RU |
|----|--------------|--------------------|-----------|----------------|------------------|----------------|
| 6. | 115456 | Wirnik komplet | Rotor set | Rotor Satz | Rotor | Ротор |
| 7. | 121791 | Nakrętka zaciskowa | Clamp nut | Überwurfmutter | Ecrou de serrage | Зажимная гайка |


CZĘŚCI ZAMIENNE / SPARE PARTS / INHALTSVERZEICHNIS / PIECES DETACHÉES / ЗАПЧАСТИ

| | MULTIUV | STERILIZER AS 3 W | PL | ENG | DE | FR | RU |
|----|---------|-------------------|----------------------|----------------------|---------------------------|------------------------------------|---------------------|
| 1. | 108231 | - | Obudowa FZN | Housing for FZN | FZN Gehäuse | FZN chape | Корпус FZN |
| 2. | 108232 | 108232 | Obudowa MINIKANI | Housing for MINIKANI | MINIKANI Gehäuse | MINIKANI chape | Корпус MINIKANI |
| 3. | 108233 | - | Obudowa FAN - 2 | Housing for FAN 2 | FAN 2 Gehäuse | FAN 2 chape | Корпус FAN 2 |
| 4. | 108234 | - | Obudowa FAN - 3 | Housing for FAN 3 | FAN 3 Gehäuse | FAN 3 chape | Корпус FAN 3 |
| 5. | 108235 | 108235 | Oslona kwarcowa | Quartz sleeve | Quarzglashülse | Couverture de protection en quartz | Кожух из кварцевого |
| 6. | 108236 | 108236 | Statecznik z oprawką | Ballast | Vorschaltgerät Sterilizer | Stabilisateur | Патрон-стабилизатор |
| 7. | 308813 | 308813 | Zarówka 3W E17 UV-C | UV-C bulb 3W | UV-C Leuchtmittel 3W | Lampe UV-C 3W | Лампа UV-C |

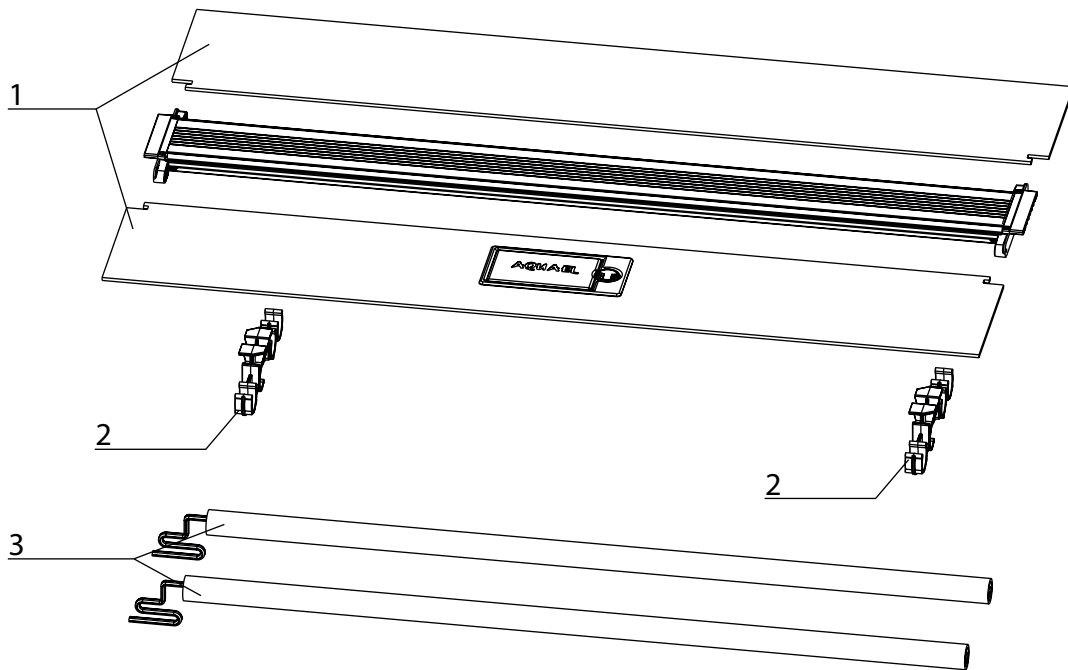


PEARL HIGH 60

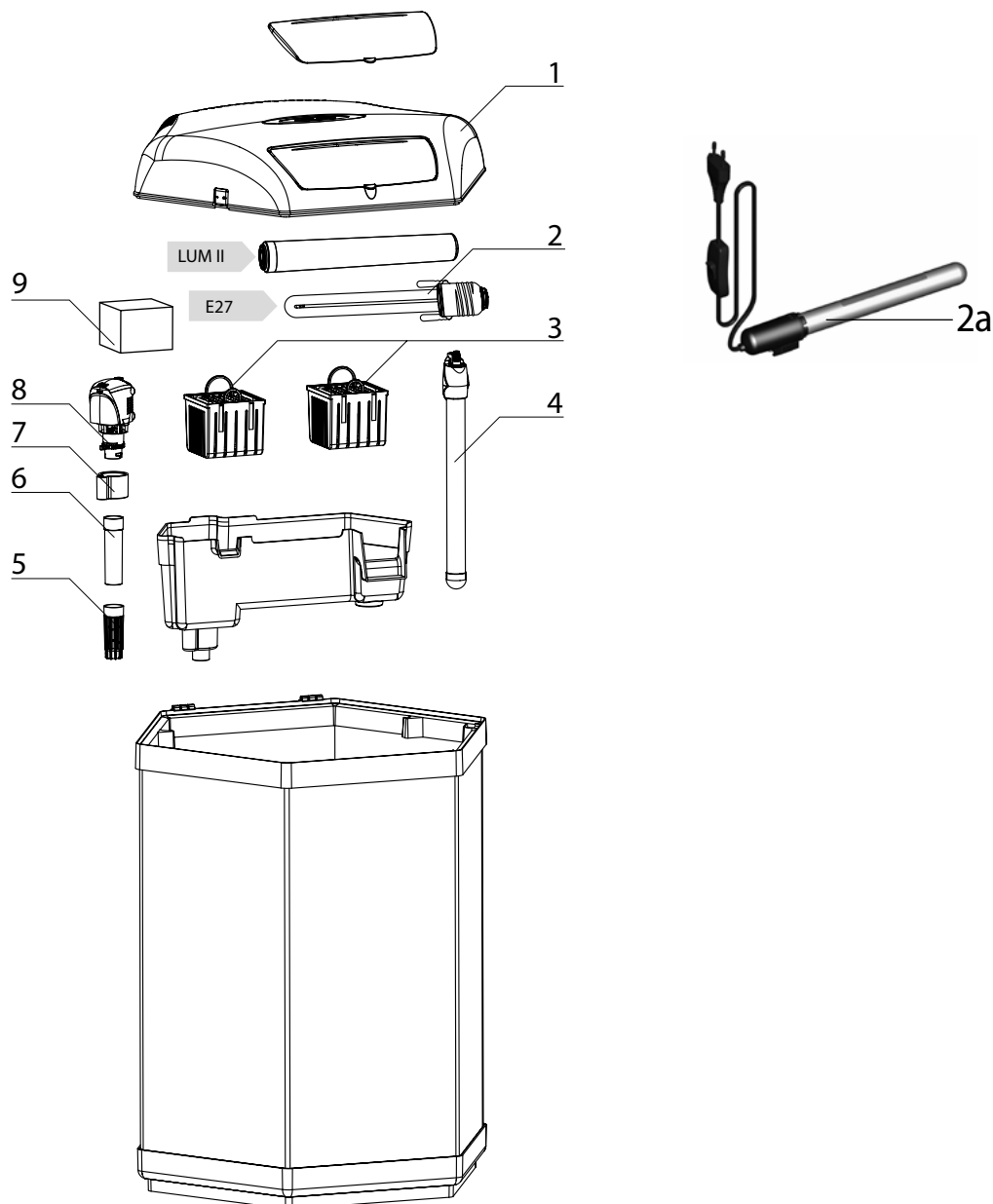
PEARL HIGH 40

CZĘŚCI ZAMIENNE / SPARE PARTS / INHALTSVERZEICHNIS / PIECES DETACHÉES / ЗАПЧАСТИ

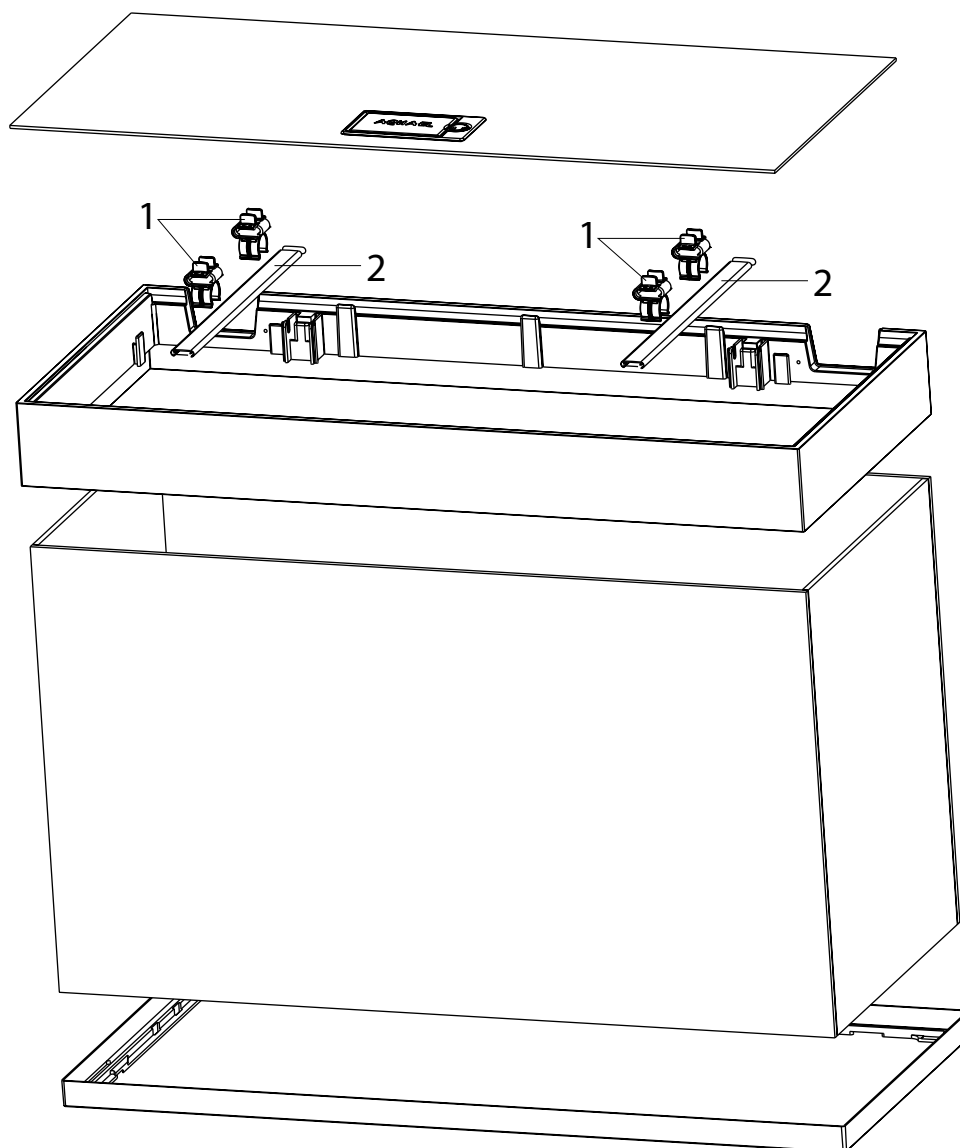
| | PERAL HIGH 40 P | PERAL HIGH 40 O | PERAL HIGH 60 P | PERAL HIGH 60 O | PL | ENG | DE | FR | RU |
|-----|--------------------|--------------------|--------------------|--------------------|---|--|---|--|--|
| 1. | 113523 | 113522 | 113521 | 113521 | Pokrywa | Cover | Abdeckung | Couvercle | Крышка |
| 2. | 113053 | 113053 | 113053 | 113053 | Moduł oświetleniowy LEDDY TUBE SUNNY 6W LED | Lighting modul LEDDY TUBE SUNNY 6W LED | Beleuchtungsmodul LEDDY TUBE SUNNY 6W LED | Module d'éclairage LEDDY TUBE SUNNY 6W LED | Модуль освещения LEDDY TUBE SUNNY 6W LED |
| 2a. | - | - | 114048 | 114048 | LT 10W RETROFIT (18/24W) SUNNY 55-60CM | LT 10W RETROFIT (18/24W) SUNNY 55-60CM | LT 10W RETROFIT (18/24W) SUNNY 55-60CM | LT 10W RETROFIT (18/24W) SUNNY 55-60CM | LT 10W RETROFIT (18/24W) SUNNY 55-60CM |


CZĘŚCI ZAMIENNE / SPARE PARTS / INHALTSVERZEICHNIS / PIECES DETACHÉES / ЗАПЧАСТИ

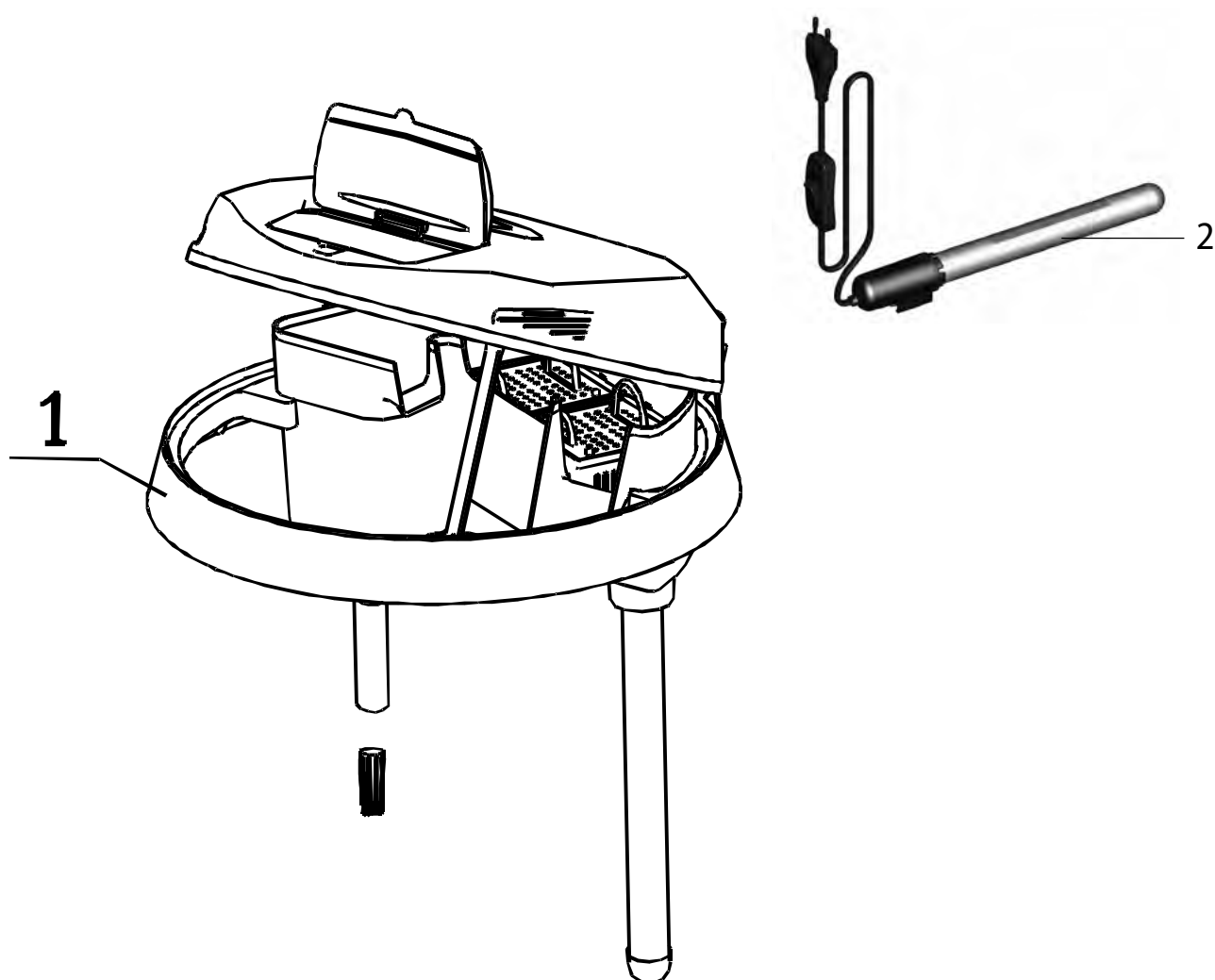
| | GLOSSY CUBE- BLACK | GLOSSY 80 BLACK | GLOSSY 100 BLACK | GLOSSY 120 BLACK | GLOSSY 150 BLACK | PL | ENG | DE | FR | RU |
|----|--------------------------|-------------------------|-------------------------|------------------------|------------------------|----------------------------|--------------------------------|-----------------------------------|---|-------------------------------|
| 1. | - | 113535 | 113536 | 113537 | - | Części pokrywy – prostokąt | Parts of the cover – rectangle | Teile der Abdeckung – Rechteck | Pièces de couverture – rectangle | Части крышки – прямоугольник |
| 2. | 113899 | 113899 | 113899 | 113899 | 113899 | Uchwyt belki GLOSSY 2 szt. | GLOSSY lamp hanger 2 pcs. | GLOSSY Beleuchtung Halter 2 Stck. | Guidons de tube d'éclairage GLOSSY 2 pcs. | Ручка освещения GLOSSY 2 шт. |
| 3. | 114048 | 114050 | 114050 | 114052 | 114052 | Moduł LT RETROFIT | RETRO FIT LT Lighting modul | RETRO FIT LT Beleuchtungsmodul | Module d'éclairage RETRO FIT LT | Модуль освещения RETRO FIT LT |
| | GLOSSY 80 WHITE | GLOSSY 100 WHITE | GLOSSY 120 WHITE | GLOSSY 150 WHITE | | PL | ENG | DE | FR | RU |
| 2. | 113899 | 113899 | 113899 | 113899 | | Uchwyt belki GLOSSY 2 szt. | GLOSSY lamp hanger 2 pcs. | GLOSSY Beleuchtung Halter 2 Stck. | Guidons de tube d'éclairage GLOSSY 2 pcs. | Ручка освещения GLOSSY 2 шт. |
| 3. | 114048 | 114050 | 114052 | 114052 | | Moduł LT RETROFIT | RETRO FIT LT Lighting modul | RETRO FIT LT Beleuchtungsmodul | Module d'éclairage RETRO FIT LT | Модуль освещения RETRO FIT LT |
| | GLOSSY 80 WALNUT | GLOSSY 100 WALNUT | GLOSSY 120 WALNUT | - | | PL | ENG | DE | FR | RU |
| 2. | 113899 | 113899 | 113899 | - | | Uchwyt belki GLOSSY 2 szt. | GLOSSY lamp hanger 2 pcs. | GLOSSY Beleuchtung Halter 2 Stck. | Guidons de tube d'éclairage GLOSSY 2 pcs. | Ручка освещения GLOSSY 2 шт. |
| 3. | 114048 | 114050 | 114052 | - | | Moduł LT RETROFIT | RETRO FIT LT Lighting modul | RETRO FIT LT Beleuchtungsmodul | Module d'éclairage RETRO FIT LT | Модуль освещения RETRO FIT LT |


CZĘŚCI ZAMIENNE / SPARE PARTS / INHALTSVERZEICHNIS / PIECES DETACHÉES / ЗАПЧАСТИ

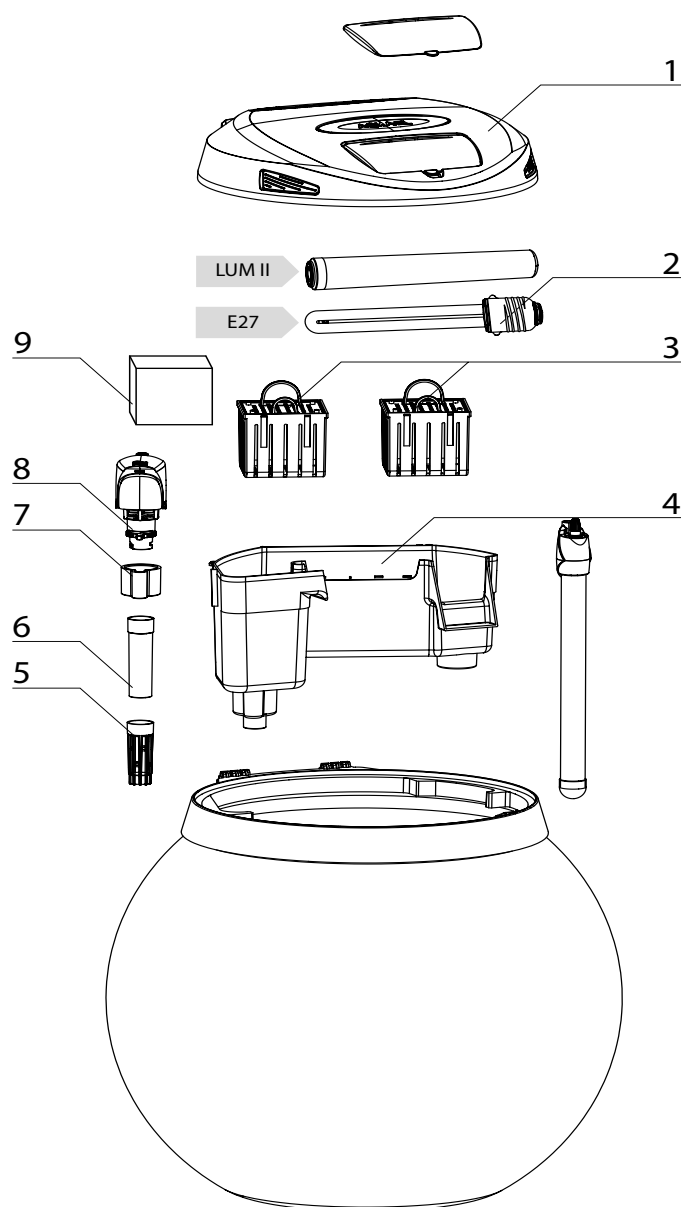
| | HEXASET 15 | HEXASET 20 | HEXASET 60 | PL | ENG | DE | FR | RU |
|-----|--|--|--|---|--|---|--|---|
| | - | 100711 | 100710 | | | | | |
| 1. | GB 107208 GB DARK SILVER 107210 | GB 107206 GB DARK SILVER 107207 | GB 107204 GB DARK SILVER 107205 | Pokrywa HEXAGON SET II kompletna | Cover hexagon SET II | Abdeckung HEXA SET II | Couvercle HEXAGON SET II complet | Крышка HEXAGON SET II комплект |
| 2. | 307621 | 306822 | 303942 | Światłówka (E27) | Fluorescent lamp (E27) | Leuchtstofflampe (E27) | Tube fluorescent (E27) | Люми-несцентная лампа (E27) |
| 2a. | 113077 | 113077 | 113053 | Moduł oświetleniowy LEDDY TUBE SUNNY LED | Lighting modul LEDDY TUBE SUNNY LED | Beleuchtungsmodul LEDDY TUBE SUNNY LED | Module d'éclairage LEDDY TUBE SUNNY LED | Модуль освещения LEDDY TUBE SUNNY LED |
| 3. | 101112 | 101112 | 101112 | Zasobnik | Container empty | Behälter groß | Conteneur | Контейнер |
| 4. | 102985 | 102985 | 103180 | Grzałka AQn | Glass heater AQn | Glas Heizer AQn | Chauffe-eau AQn | Нагреватель AQn |
| 4. | 103385 | 103385 | 103386 | Grzałka AQn GB | Glass heater AQn GB | Glas Heizer AQn GB | Chauffe-eau AQn GB | Нагреватель AQn GB |
| 5. | 101103 | 101103 | 101103 | Rurka zasysająca L=61 uniwersalna | Intake strainer L=61 universal | Ansaugrohr L=61 universal | Tube d'aspiration L=61 universelle | Трубка перфорированная универсальная L=61 |
| 6. | 100366 | 100366 | 100366 | Rurka łącząca (przedłużka) | Connecting pipe | Verbindungsrohr | Raccord | Трубка всасывающая |
| 7. | 100325 | 100325 | 100325 | Gniazdo silnika CIRCULATOR | Engine Seat CIRCULATOR | Motorsitz CIRCULATOR | Siege de moteur CIRCULATOR | Посадочное место эл.двигатель circulator |
| 8. | 101910 | 101910 | 101910 | Silnik CIRCULATOR 350+ | Engine CIRCULATOR 350+ | Motor CIRCULATOR 350+ | Moteur CIRCULATOR 350+ | Эл.двигатель circulator 350+ |
| 8. | 103178 | 103178 | 103178 | Silnik CIRCULATOR 350+ GB | Engine CIRCULATOR 350+ GB | Motor CIRCULATOR 350+ GB | Moteur CIRCULATOR 350+ GB | Эл.двигатель circulator 350+ GB |
| 9. | 100233 | 100233 | 100233 | Wkład gąbkowy HEXAGON | Sponge HEXAGON | Filterschwamm HEXAGON | Cartouche mousse HEXAGON | Фильтр губковый HEXAGON |


CZĘŚCI ZAMIENNE / SPARE PARTS / INHALTSVERZEICHNIS / PIECES DETACHÉES / ЗАПЧАСТИ

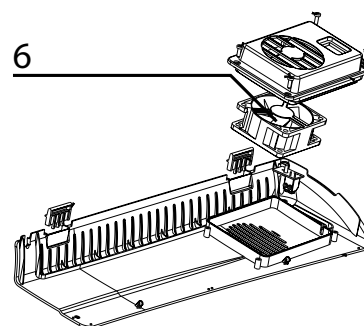
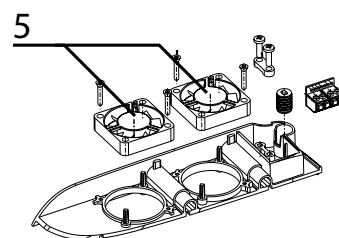
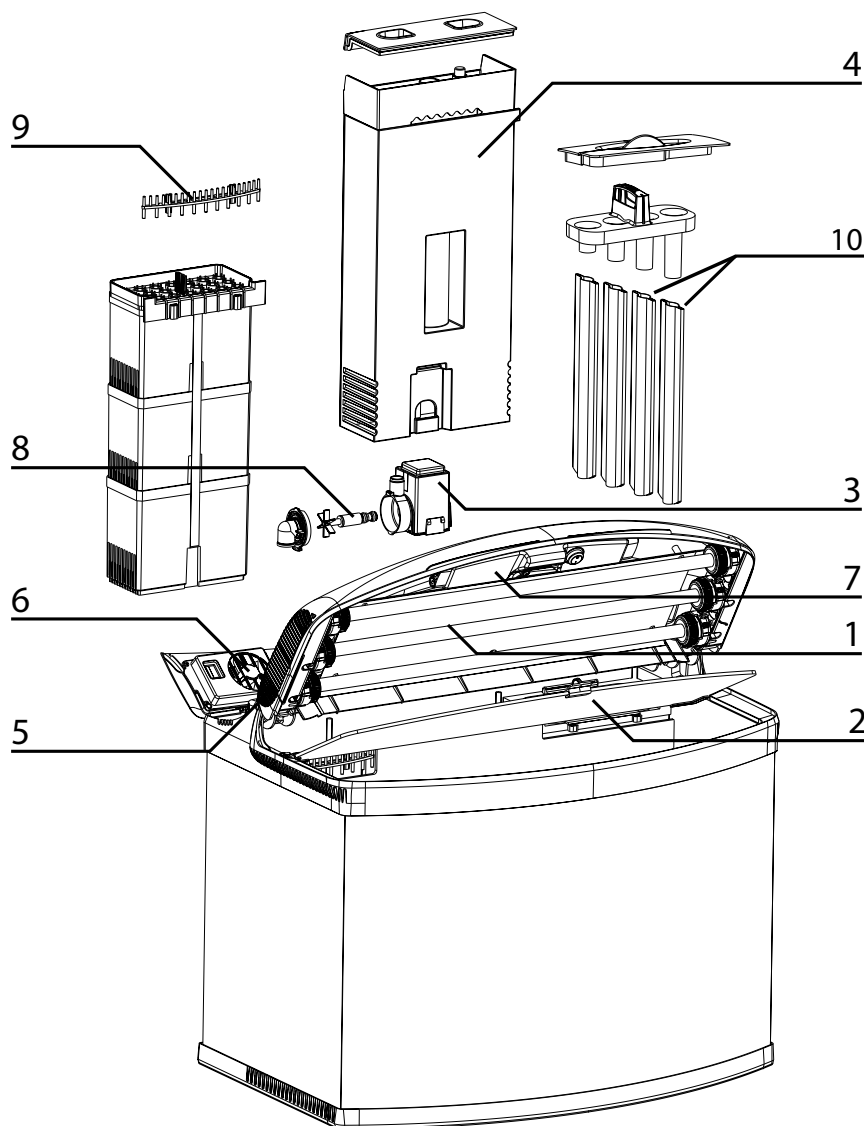
| | OPTISET 125 | OPTISET 200 | OPTISET 240 | PL | ENG | DE | FR | RU |
|----|----------------|----------------|----------------|-----------------------------|--------------------------|---------------------------------|---|-------------------------|
| 1. | 123782 | 123782 | 123782 | Uchwyt oświetlenia (4 szt.) | Lighting hanger (4 pcs.) | Beleuchtung Halter (4 Stck.) | Guidons de tube d'éclairage (4 pcs.) | Ручка освещения (4 шт.) |
| 2. | 123911 | 123912 | 123912 | Stelaż oświetlenia (2 szt.) | LIGHTING FRAME (2 PCS.) | Beleuchtung Rahmen (2 Stck.) | Cadre de tube d'éclairage (2 pcs.) | Рамка освещения (2 шт.) |


CZĘŚCI ZAMIENNE / SPARE PARTS / INHALTSVERZEICHNIS / PIÉCES DETACHÉES / ЗАПЧАСТИ

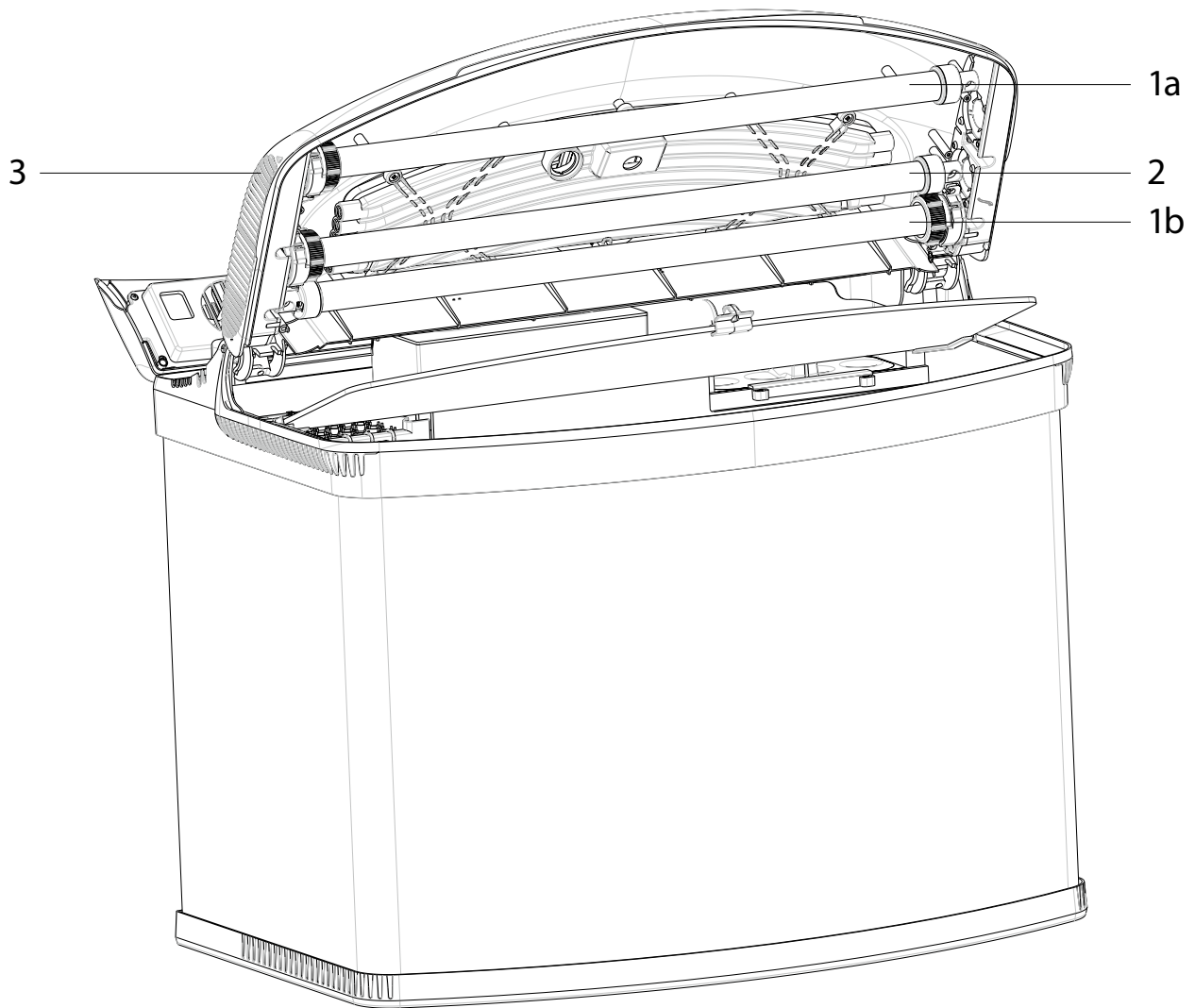
| | LUNA 30 | SPHERE 37 | SPHERE 45 | PL | ENG | DE | FR | RU |
|----|---------|-----------|-----------|------------------------------------|-------------------------------|----------------------------------|-----------------------------------|---------------------------------|
| 1. | 113576 | 113577 | 113578 | Pokrywa | Cover | Abdeckung | Couvercle | Крышка |
| 2. | 113077 | 113077 | 113053 | Moduł oświetleniowy LEDDY SUNNY | Lighting modul LEDDY SUNNY | Beleuchtungsmodul LEDDY SUNNY | Module d'éclairage LEDDY SUNNY | Модуль освещения LEDDY SUNNY |


CZĘŚCI ZAMIENNE / SPARE PARTS / INHALTSVERZEICHNIS / PIECES DETACHÉES / ЗАПЧАСТИ

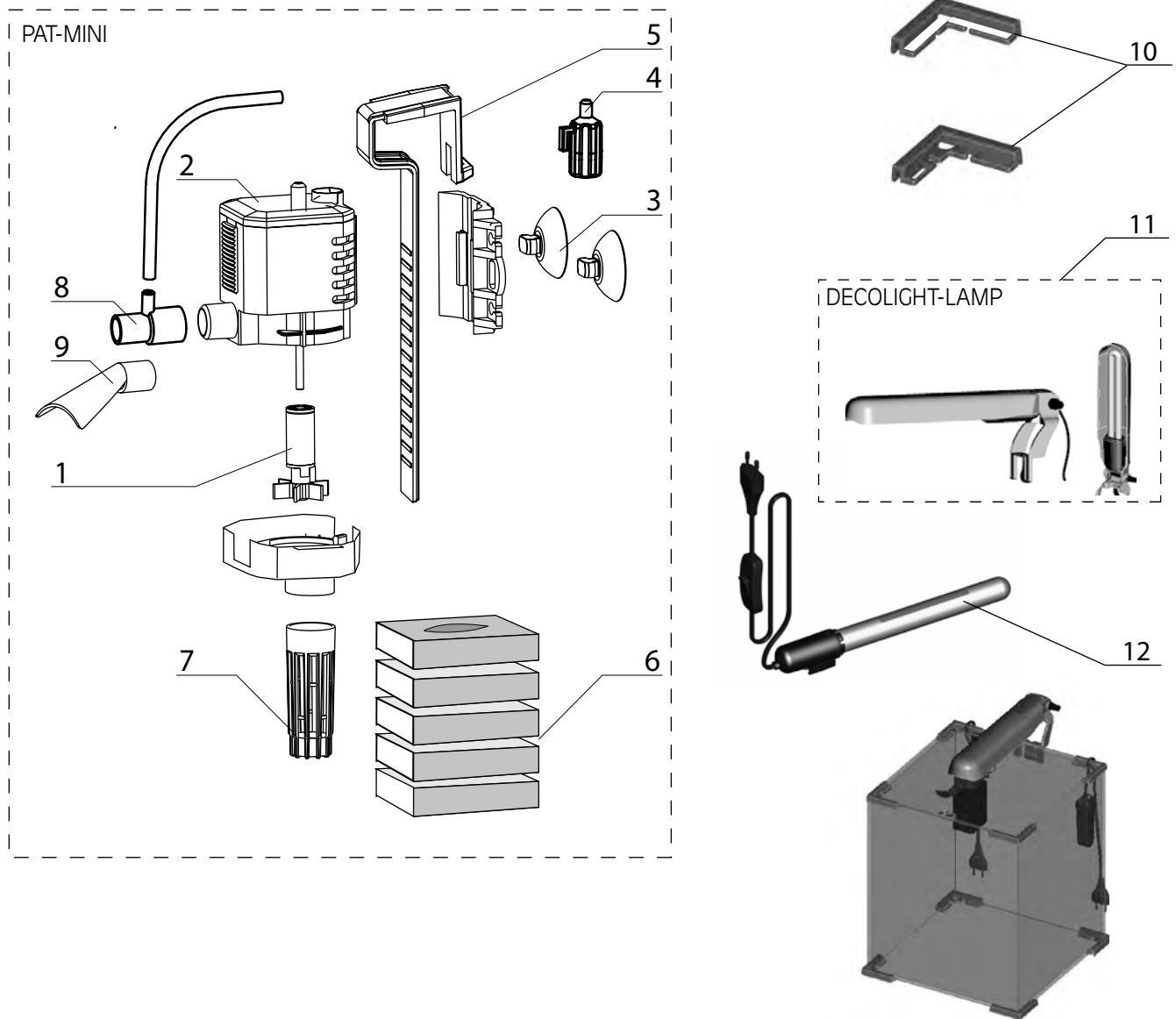
| | BOWLSET II 30 | BOWLSET II 37 | BOWLSET II 45 | PL | ENG | DE | FR | RU |
|----|---|---|---|-----------------------------------|--------------------------------|---------------------------|------------------------------------|---|
| 1. | GB 107202 GB DARK SILVER 107203 307621 | GB 107199 GB DARK SILVER 107200 306822 | GB 107197 GB DARK SILVER 107198 303942 | Pokrywa BOWL SET II | Cover bowl SET II | Abdeckung BOWL SET II | Couvercle BOWL SET II | Крышка BOWL SET II |
| 2. | - | 100326 | 101112 | Światłówka (E27) | Fluorescent lamp (E27) | Leuchtstofflampe (E27) | Tube fluorescent (E27) | люми-несцентная лампа (E27) |
| 3. | - | 100599 | 100600 | Zasobnik | Container empty | Behälter groß | Conteneur | Контейнер |
| 4. | - | 100599 | 100600 | Pojemnik filtra BOWL | Casing bowl | Filterbehälter BOWL | Conteneur du filtre BOWL | Корпус фильтра BOWL |
| 5. | 101103 | 101103 | 101103 | Rurka zasysająca L=61 uniwersalna | Intake strainer L=61 universal | Ansaugrohr L=61 universal | Tube d'aspiration l=61 universelle | Трубка перфорированная универсальная L=61 |
| 6. | 100366 | 100366 | 100366 | Rurka łącząca (przedłużka) | Connecting pipe | Verbindungsrohr | Raccord | Трубка всасывающая |
| 7. | 100325 | 100325 | 100325 | Gniazdo silnika CIRCULATOR | Engine Seat CIRCULATOR | Motorsitz CIRCULATOR | Siege de moteur CIRCULATOR | Место установки эл.двигателя CIRCULATOR |
| 8. | 101910 | 101910 | 101910 | Silnik CIRCULATOR 350+ | Engine CIRCULATOR 350+ | Motor CIRCULATOR 350+ | Moteur CIRCULATOR 350+ | Эл.двигатель CIRCULATOR 350+ GB |
| 8. | 103178 | 103178 | 103178 | Silnik CIRCULATOR 350+ GB | Engine CIRCULATOR 350+ GB | Motor CIRCULATOR 350+ GB | Moteur CIRCULATOR 350+ GB | Эл.двигатель CIRCULATOR 350+ GB |
| 9. | - | 100673 | 100233 | Wkład gąbkowy BOWL | Sponge BOWL | Filterschwamm BOWL | Cartouche mousse BOWL | Фильтр губковый BOWL |


CZĘŚCI ZAMIENNE / SPARE PARTS / INHALTSVERZEICHNIS / PIECES DETACHÉES / ЗАПЧАСТИ

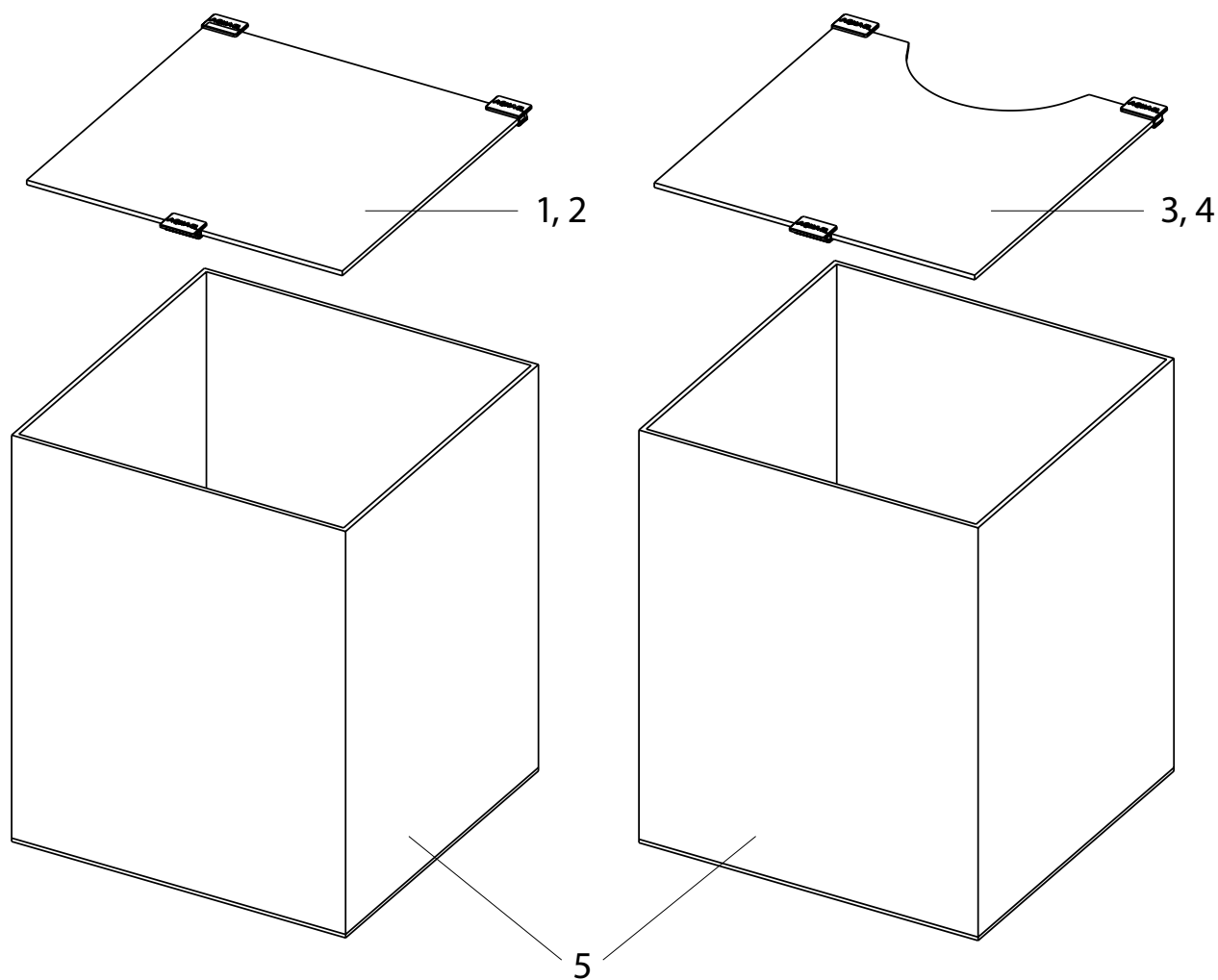
| | REEF MASTER | PL | ENG | DE | FR | RU |
|-----|-------------|---|---|--|---|---|
| 1. | 107482 | Pokrywa przednia kpl. REEF MASTER | REEF MASTER cover | Frontdeckelsatz REEF MASTER | Couvercle devant complet REEF MASTER | Передняя крышка набор REEF MASTER |
| | 107501 | Pokrywa przednia kpl. REEF MASTER GB | REEF MASTER GB cover | Frontdeckelsatz REEF MASTER GB | Couvercle devant complet REEF MASTER GB | Передняя крышка набор REEF MASTER GB |
| 2. | 107483 | Szyba separująca REEF MASTER | Separating glass REEF MASTER | Trennscheibe REEF MASTER | Vitre separatrice REEF MASTER | Отделительное стекло REEF MASTER |
| 3. | 107484 | Silnik REEF MASTER | Engine REEF MASTER | Motor REEF MASTER | Motor REEF MASTER | Эл.насос REEF MASTER |
| | 107502 | Silnik REEF MASTER GB | Engine REEF MASTER GB | Motor REEF MASTER GB | Motor REEF MASTER GB | Эл.насос REEF MASTER GB |
| 4. | 107485 | Skimmer REEF MASTER (bez silnika) | Skimmer REEF MASTER (without motor) | Eiweissabschäumer REEF MASTER (ohne motor) | Ecumeur REEF MASTER (sans moteur) | Скиммер REEF MASTER (без двигателя) |
| 5. | 107487 | Wentylator mały T5 REEF MASTER | Small fan T5 REEF MASTER | Kleiner Lüfter T5 REEF MASTER | Petit ventilateur T5 REEF MASTER | Вентилятор малый T5 REEF MASTER |
| 6. | 107488 | Wentylator duży REEF MASTER | Big fan T5 REEF MASTER | Grosser Lüfter REEF MASTER | Grand ventilateur REEF MASTER | Вентилятор большой REEF MASTER |
| 7. | 107490 | Moduł diody LED REEF MASTER | LED module REEF MASTER | LED-modul REEF MASTER | Module de diodes del REEF MASTER | Модуль сид REEF MASTER |
| 8. | 107491 | Wirnik skimmer REEF MASTER | Rotor skimmer REEF MASTER | Läufer für eiweissabschäumer REEF MASTER | Rotor de l'ecumeur REEF MASTER | Ротор скиммер REEF MASTER |
| 9. | 107492 | Filtr grzebieniowy REEF MASTER | Comb filter REEF MASTER | Kammfilter REEF MASTER | Filtre en peigne REEF MASTER | Фильтр гребешковый REEF MASTER |
| 10. | 106821 | Wkład Pressure max / REEF MASTER (2 sztuki) | Replaceable filtration cartridge Pressure max / REEF MASTER (2 pcs) | Austauschbare Filtereinsätze Pressure max / REEF MASTER (x2) | Les cartouches de filtration interchangeables Pressure max / REEF MASTER (x2) | Сменные фильтрующие наполнители Pressure max / REEF MASTER (x2) |


CZĘŚCI ZAMIENNE / SPARE PARTS / INHALTSVERZEICHNIS / PIÈCES DETACHÉES / ЗАПЧАСТИ

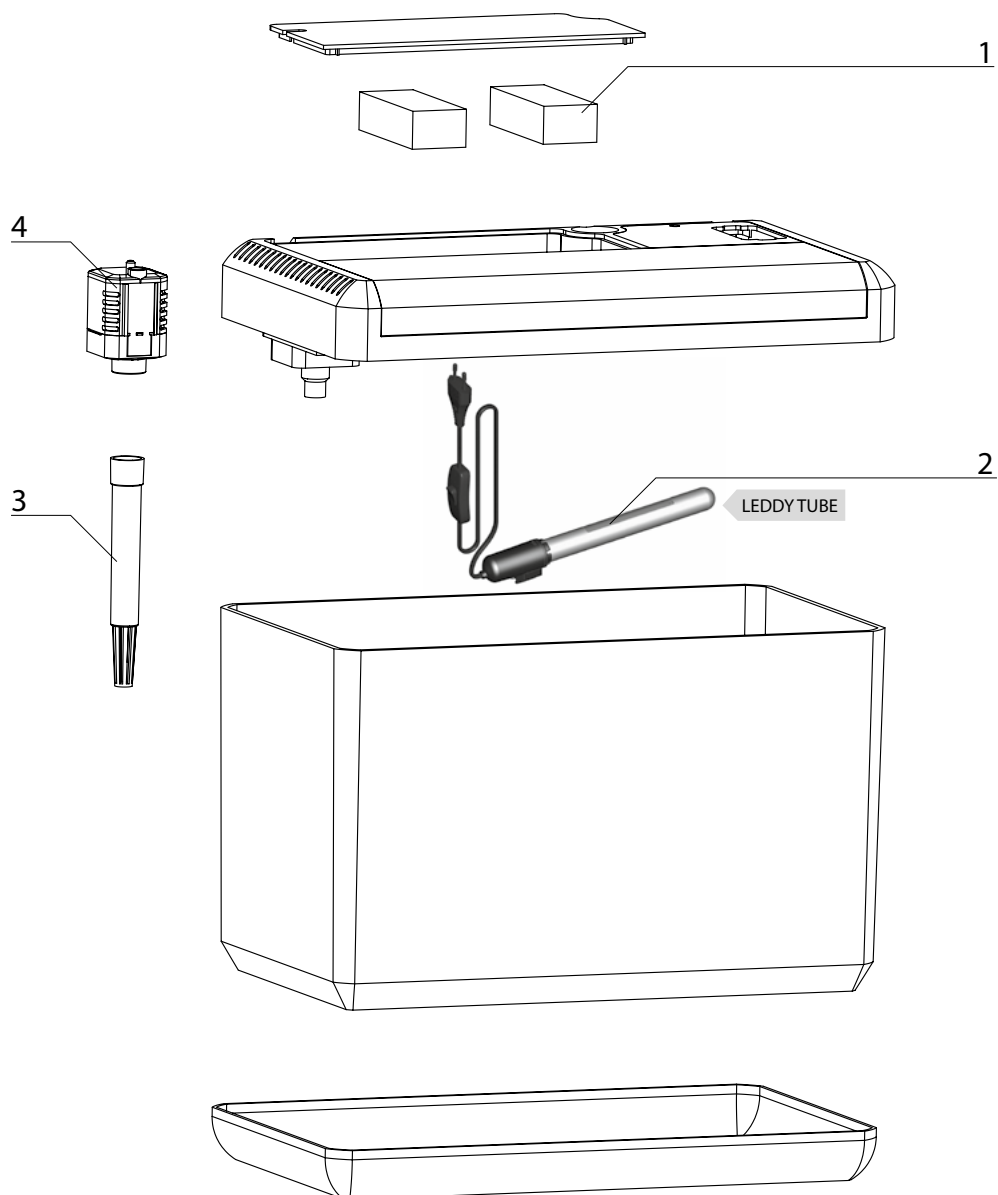
| | REEFMSTER LED | PL | ENG | DE | FR | RU |
|-----|---------------|--|---|---|---|--|
| 1a. | 113541 | Belka ośw. REEFMSTER 60 MARINE (lewa) | Lighting module REEFMSTER 60 MARINE (left) | Beleuchtungsmodul REEFMSTER 60 MARINE (links) | Module d'éclairage REEFMSTER 60 MARINE (gauche) | Модуль освещения REEFMSTER 60 MARINE (левый) |
| 1b. | 114393 | Belka ośw. REEFMSTER 60 MARINE (prawa) | Lighting module REEFMSTER 60 MARINE (right) | Beleuchtungsmodul REEFMSTER 60 MARINE (recht) | Module d'éclairage REEFMSTER 60 MARINE (droite) | Модуль освещения REEFMSTER 60 MARINE (правый) |
| 2. | 113542 | Belka ośw. REEFMSTER 60 ACTINIC | Lighting module REEFMSTER 60 ACTINIC | Beleuchtungsmodul REEFMSTER 60 ACTINIC | Module d'éclairage REEFMSTER 60 ACTINIC | Модуль освещения REEFMSTER 60 ACTINIC |
| 3. | 113538 | Pokrywa przednia kpl. REEF MASTER LED | Filter cover REEF MASTER LED | Frontdeckelsatz REEF MASTER LED | Couvercle devant complet REEF MASTER LED | Передняя крышка набор REEF MASTER LED |
| | 113540 | Pokrywa przednia kpl. REEF MASTER LED WHITE | Filter cover REEF MASTER LED WHITE | Frontdeckelsatz REEF MASTER LED WHITE | Couvercle devant complet REEF MASTER LED WHITE | Передняя крышка набор REEF MASTER LED WHITE |
| | 114064 | Pokrywa przednia kpl. REEF MASTER LED GB | Filter cover REEF MASTER LED GB | Frontdeckelsatz REEF MASTER LED GB | Couvercle devant complet REEF MASTER LED GB | Передняя крышка набор REEF MASTER LED GB |
| | 114065 | Pokrywa przednia kpl. REEF MASTER LED WHITE GB | Filter cover REEF MASTER LED WHITE GB | Frontdeckelsatz REEF MASTER LED WHITE GB | Couvercle devant complet REEF MASTER LED WHITE GB | Передняя крышка набор REEF MASTER LED WHITE GB |


CZĘŚCI ZAMIENNE / SPARE PARTS / INHALTSVERZEICHNIS / PIECES DETACHÉES / ЗАПЧАСТИ

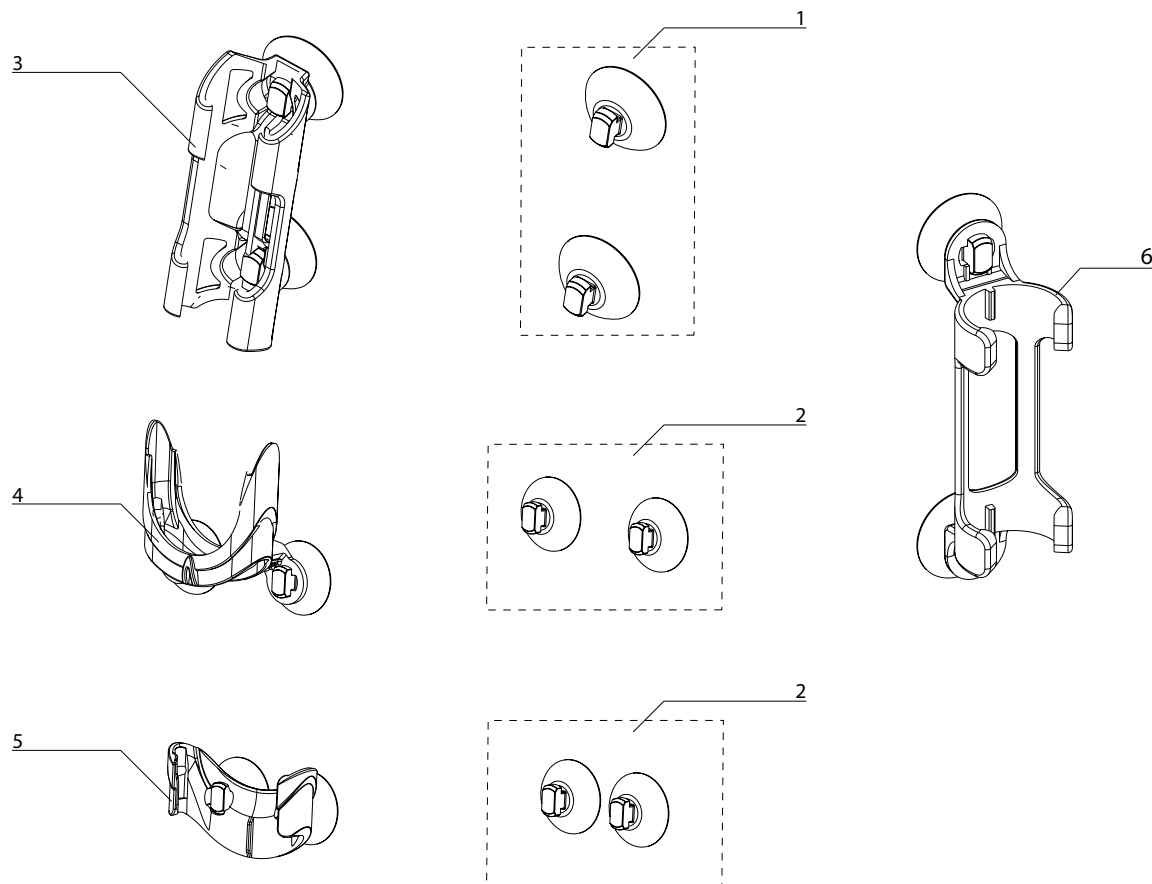
| | ShrimpSet | PL | ENG | DE | FR | RU | |
|-----|------------|----------------------------------|---------------------|----------------------------|-----------------------|---|------------------|
| 1. | 101479 | Wirnik | Rotor | Rotor | Rotor | Ротор | |
| 2. | 103144 | Silnik pompy | Engine | Motor | Moteur | Эл. двигатель | |
| 3. | 100491 | Przyssawka 2 szt. | Sucker 2 pcs | Sauger 2 Stck | Ventouse 2 pcs | Присоска - 2 шт. | |
| 4. | 100809 | Regulator napowietrzania | Air regulator | Belüftungsregler | Regulateur d'air | Регулятор аэрации | |
| 5. | 100744 | Wieszak z uchwytem | Hanger | Einhänger | Suspente avec poignee | Кронштейн с креплением для регулятора аэрации | |
| 6. | 100873 | Wkład gąbkowy | Sponge | Filterschwamm | Cartouche mousse | Фильтр губковый | |
| 7. | 101103 | Rurka zasysająca | Intake Strainer | Ansaugrohr | Tube d'aspiration | Трубка перфорированная | |
| 8. | 101417 | Nasadka napowietrzająca(dyfuzor) | Venturi air intake | Belüftungsdüse regulierbar | Diff useur d'air | Насадка аэрации | |
| 9. | 100129 | Końcówka sterująca | Air regulator | Belüftungsregler | Regulateur d'air | Регулятор аэрации | |
| 10. | 108237 | Narożnik krewetkarium(4szt) | protective corner | Eckenschutz | le coin protecteur | Уголок защитный | |
| | 3 W | 6 W | | | | | |
| 11. | - | 113074 | Lampa DecoLight | Lamp DecoLight | Lamp DecoLight | DecoLight lampe | Лампа DecoLight |
| 12. | 113077 | 113053 | Moduł oświetleniowy | Lighting module | Beleuchtungsmodul | Module d'eclairage | Модуль освещения |


CZĘŚCI ZAMIENNE / SPARE PARTS / INHALTSVERZEICHNIS / PIECES DETACHÉES / ЗАПЧАСТИ

| | SHRIMP SET SMART 10 | SHRIMP SET SMART 20 | SHRIMP SET SMART 30 | PL | ENG | DE | FR | RU |
|----|------------------------|------------------------|------------------------|-------------------------------------|-------------------------------|--------------------------------------|--------------------------------------|---------------------------------|
| 1. | 113638 | 113644 | 113646 | Szyba separująca czarna | Glass separating black | Glastrenn schwarz | Verre séparant noir | Стекло отделения черные |
| 2. | 113639 | 113645 | 113647 | Szyba separująca biała | Glass separating white | Glastrenn weiß | Verre blanc séparation | Стекло разделения белые |
| 3. | 113809 | 113811 | 113813 | Szyba separująca z wycięciem czarna | Curved glass separating black | Abdeckscheibe SSS 10 für FZN weiss | Verre filtre FZN de séparation noir | Стекло отделения для FZN черные |
| 4. | 113808 | 113810 | 113812 | Szyba separująca z wycięciem biała | Curved glass separating white | Abdeckscheibe SSS 10 für FZN schwarz | Verre filtre FZN de séparation blanc | Стекло разделения для FZN белые |
| 5. | 109887 | 109888 | 109889 | Akwarium | Glass aquarium | Glas Aquarium | Aquarium en verre | Аквариум |


CZĘŚCI ZAMIENNE / SPARE PARTS / INHALTSVERZEICHNIS / PIECES DETACHÉES / ЗАПЧАСТИ

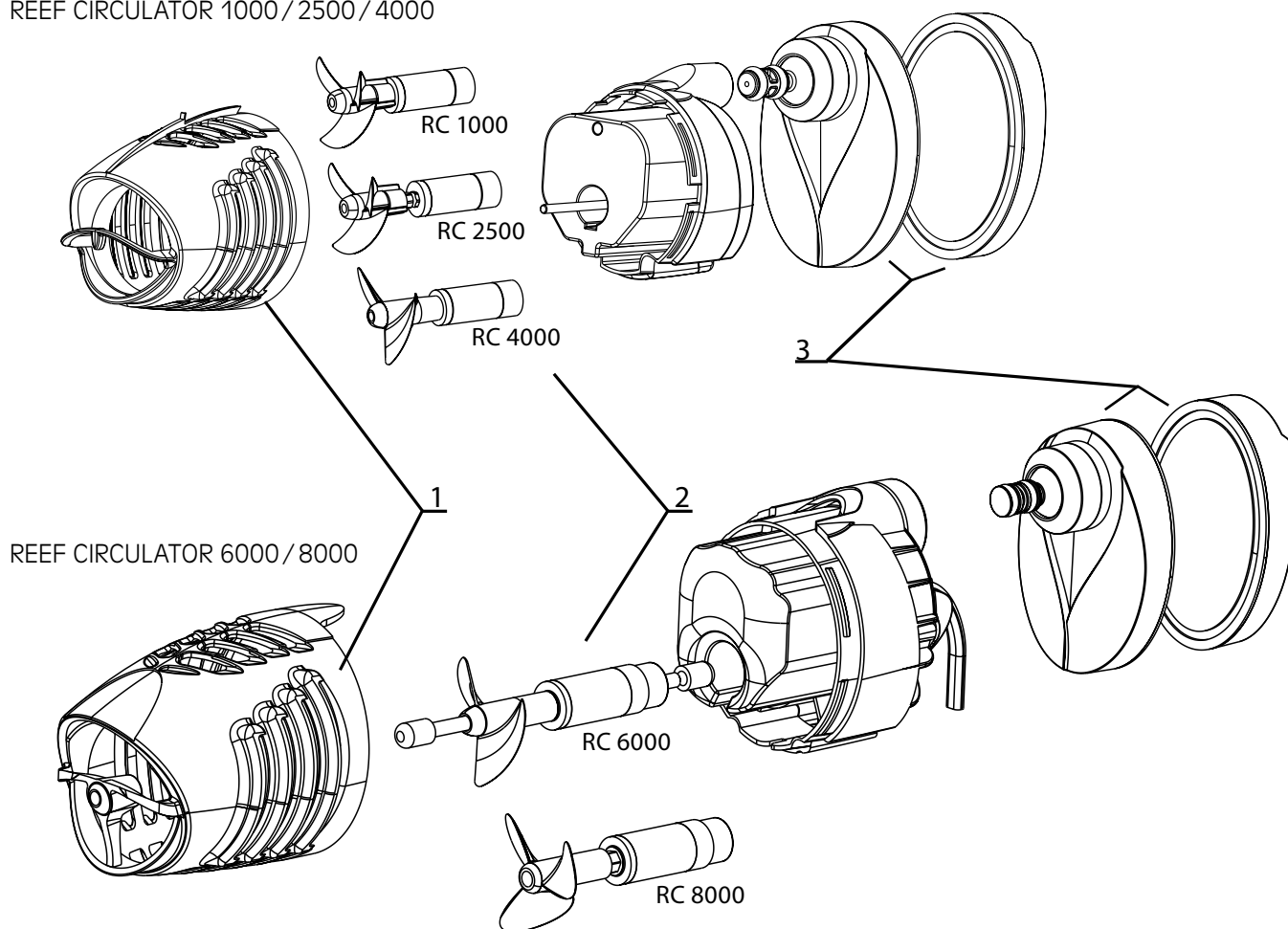
| | Miniaquarium | PL | ENG | DE | FR | RU |
|----|--------------|--|---|--|---|---|
| 1. | 100503 | Wkład gąbkowy | Cartridge | Filterschwamm | Cartouche mousse | Фильтр губковый |
| 2. | 113077 | Moduł oświetleniowy LEDDY TUBE SUNNY 3W LED | LIGHTING MODUL LEDDY TUBE SUNNY 3W LED | Beleuchtungsmodul LEDDY TUBE SUNNY 3W LED | Module d'éclairage LEDDY TUBE SUNNY 3W LED | Модуль освещения LEDDY TUBE SUNNY 3W LED |
| 3. | 100724 | Rurka ssąca 2 szt. | Suction tube 2 pcs | Ansaugrohr 2 Stck | Tube d'aspiration 2 pcs | Трубка перфорированная - 2 шт. |
| 4. | 103144 | Silnik PAT-mini | Engine pat-mini | Motor PAT-mini | Moteur PAT-mini | Эл.двигатель PAT-mini |
| | 103143 | Silnik PAT-mini GB | Engine pat-mini GB | Motor PAT-mini GB | Moteur PAT-mini GB | Эл.двигатель PAT-mini GB |



CZĘŚCI ZAMIENNE / SPARE PARTS / INHALTSVERZEICHNIS / PIECES DETACHÉES / ЗАПЧАСТИ

| | AQN | AQN GOLD | PLATINIUM HEATER | EASY HEATER / ULTRA HEATER | NEO HEATER | PL | ENG | DE | FR | RU |
|----|--------|----------|------------------|----------------------------|------------|----------------------------------|---|---------------------------------------|----------------------------------|----------------------------------|
| 1. | 100492 | 100492 | 100491 | - | - | Przysawka 4 szt. | Sucker 4 pcs | Sauger 4 Stck | Ventouse 4 pcs | Присоска - 4 шт |
| 2. | - | - | - | 100491 | 100491 | Przysawka 4 szt. | Sucker 4 pcs | Sauger 4 Stck | Ventouse 4 pcs | Присоска - 4 шт |
| 3. | 100610 | 100610 | - | - | - | Uchwyt AQN | Plastic hanger for aqn | Halter für AQN | Support AQn | Кронштейн AQn |
| 4. | - | - | - | 100362 | - | Uchwyt Easy Heater | Plastic hanger for easy heater | Halter für Easy Heater | Support EASYHEATER | Кронштейн EASYHEATER |
| 5. | - | - | - | - | 105902 | Uchwyt Neo Heater | Plastic hanger for neo heater | Halter für Neo Heater | Support EASYHEATER | Кронштейн EASYHEATER |
| 6. | - | - | 121811 | - | - | Uchwyt Platinum Heater kompletny | Complete plastic hanger for Platinum Heater | Kompletter Halter für Platinum Heater | Support complete Platinum Heatre | Полный кронштейн Platinum Heater |

REEF CIRCULATOR 1000 / 2500 / 4000



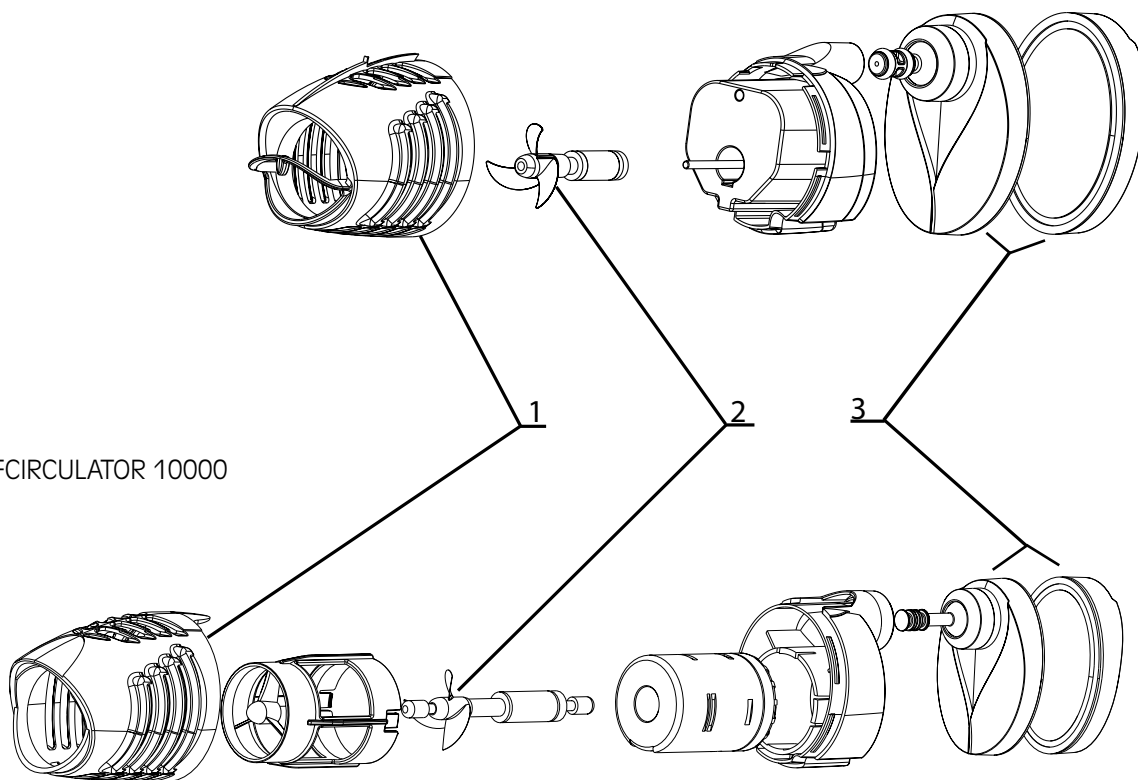
REEF CIRCULATOR 6000 / 8000

CZĘŚCI ZAMIENNE / SPARE PARTS / INHALTSVERZEICHNIS / PIÈCES DETACHÉES / ЗАПЧАСТИ

| | REEF CIRCULATOR 1000 | REEF CIRCULATOR 2500 | REEF CIRCULATOR 4000 | REEF CIRCULATOR 6000 | REEF CIRCULATOR 8000 | PL | ENG | DE | FR | RU |
|----|----------------------------|----------------------------|----------------------------|----------------------------|----------------------------|----------------|-----------|----------------|----------------|----------------|
| 1. | 114797 | 114334 | 114334 | 114798 | 114799 | Koszyk | Bracket | Korb | Panier | Крышка корпуса |
| 2. | 114618 | 114617 | 114320 | 114800 | 114801 | Wirnik komplet | Rotor set | Rotor komplett | Rotor ensemble | Ротор в сборе |
| 3. | 107553 | 107553 | 107553 | 114802 | 114803 | Wieszak | Hanger | Einhänge | Suspente | Держатель |

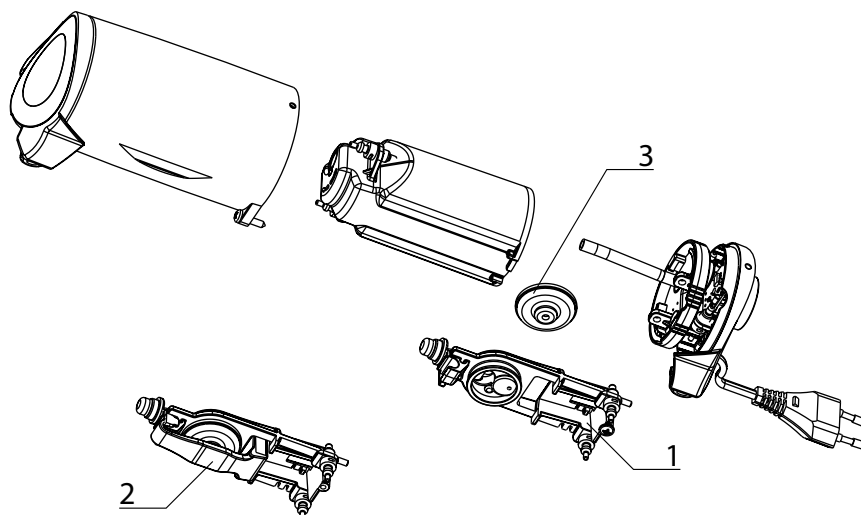
REEFCIRCULATOR 2600

REEFCIRCULATOR 10000



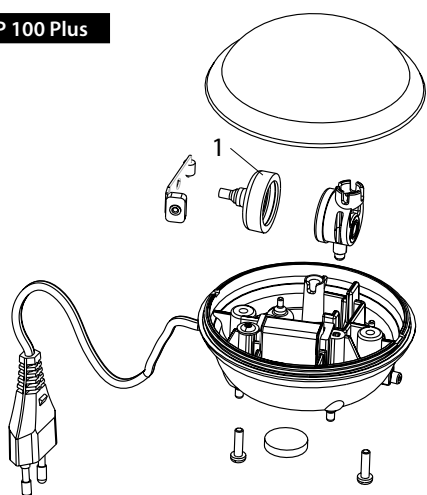
CZĘŚCI ZAMIENNE / SPARE PARTS / INHALTSVERZEICHNIS / PIECES DETACHÉES / ЗАПЧАСТИ

| | REEF CIRCULATOR 2600 | REEF CIRCULATOR 10000 | PL | ENG | DE | FR | RU |
|----|----------------------|-----------------------|------------------------------|---------------------------|---------------------------------|--------------------------------|-------------------------------|
| 1. | 107551 | 108191 | Koszyk Reef Circulator | Bracket Reef Circulator | Korb Reef Circulator | Panier Reef Circulator | Насадка Reef Circulator |
| 2. | 107554 | 108193 | Wirnik kpl. Reef Circulator | Rotor set Reef Circulator | Rotor kkomplett Reef Circulator | Rotor ensemble Reef Circulator | Ротор в сборе Reef Circulator |
| 3. | 107553 | 107553 | Wieszak kpl. Reef Circulator | Hanger Reef Circulator | Einhänge Reef Circulator | Suspente Reef Circulator | Кронштейн Reef Circulator |

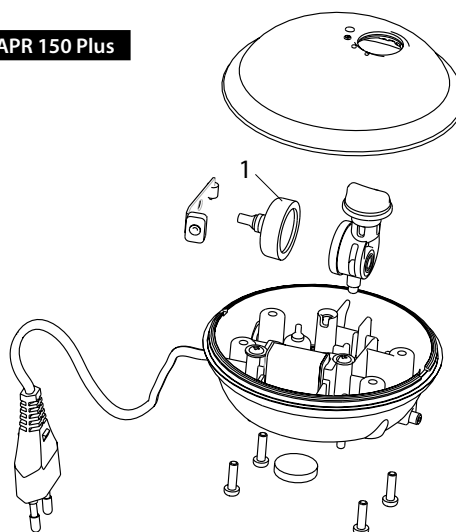

CZĘŚCI ZAMIENNE / SPARE PARTS / INHALTSVERZEICHNIS / PIECES DETACHÉES / ЗАПЧАСТИ

| | OXYPRO 150 | PL | ENG | DE | FR | RU |
|----|------------|------------------------|------------------------|-------------------------|---------------------|--------------------------------|
| 1. | 112011 | Korpus zaworów | Valves body | Ventilkorper | Ensemble valves | Держатель мембраны и коромысла |
| 2. | 112013 | Zestaw naprawczy | Repair kit | Reperatursatz | Ensemble reparation | Ремонтный набор |
| 3. | 100986 | Membrana AP/APR 2 szt. | Diaphragm AP/APR 2 pcs | Membrane AP/APR 2 Stck. | Membrane AP 2 pcs | Мембрана AP/APR – 2 шт. |

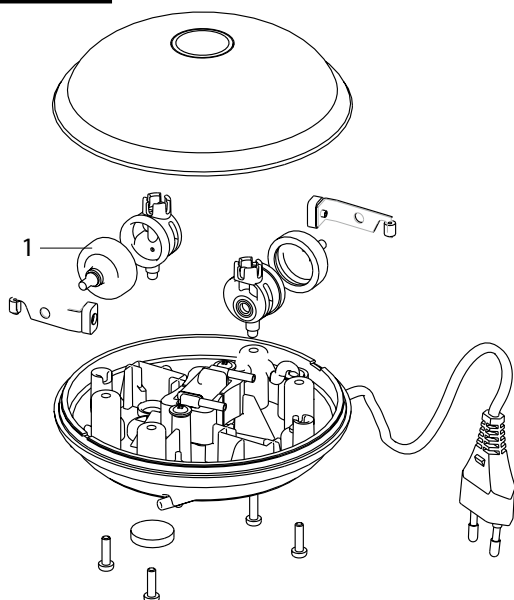
AP 100 Plus



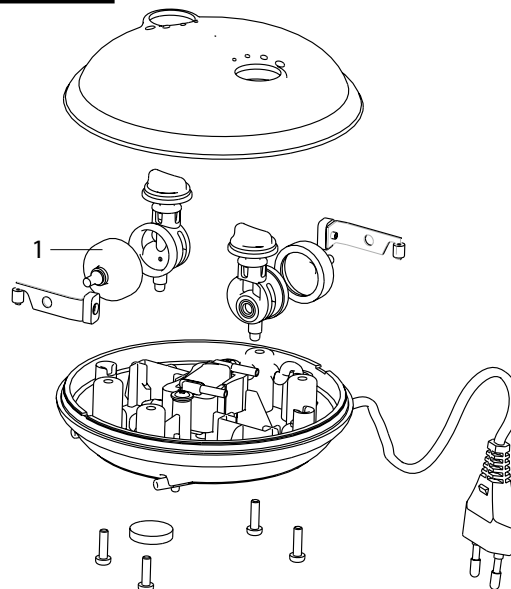
APR 150 Plus



AP 200 Plus

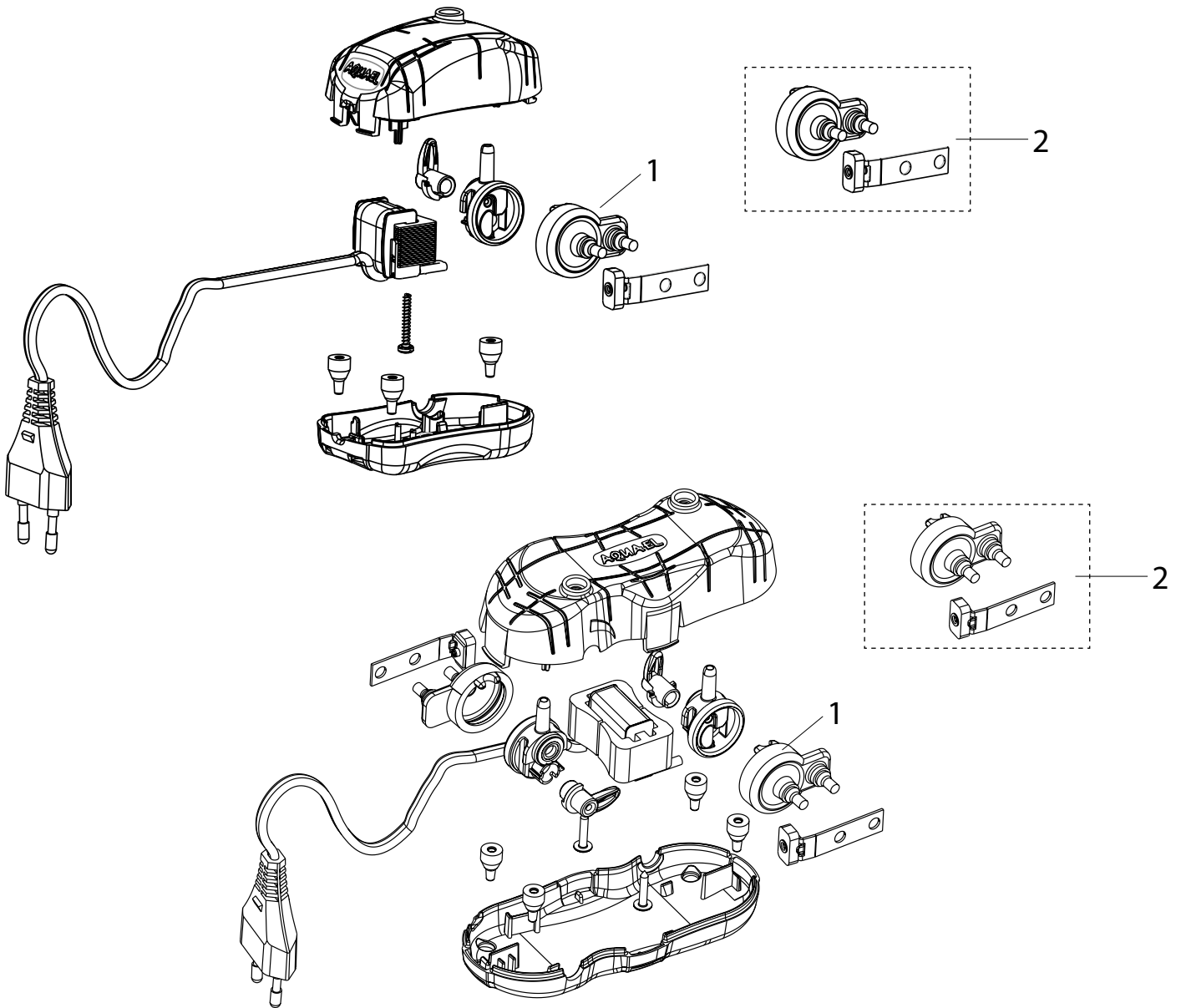


APR 300 Plus

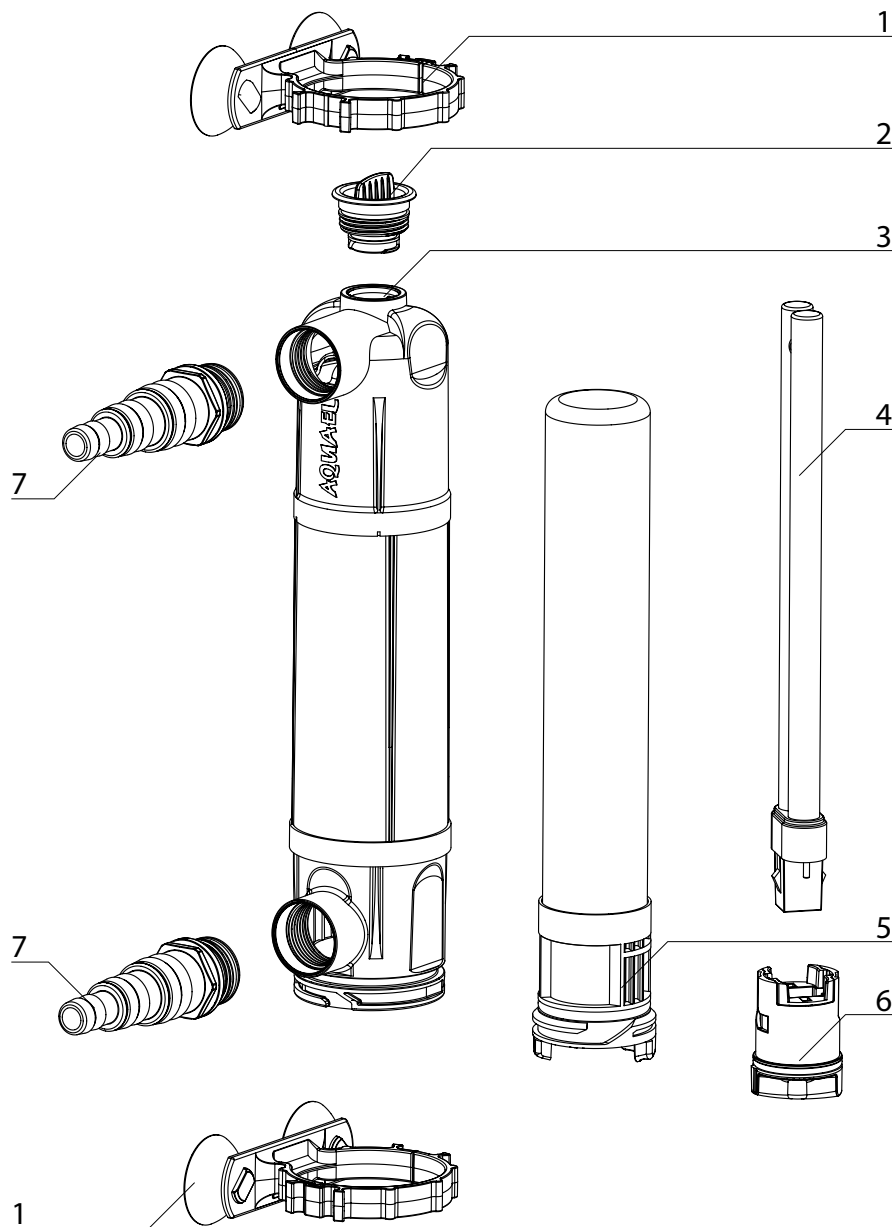


CZĘŚCI ZAMIENNE / SPARE PARTS / INHALTSVERZEICHNIS / PIECES DETACHÉES / ЗАПЧАСТИ

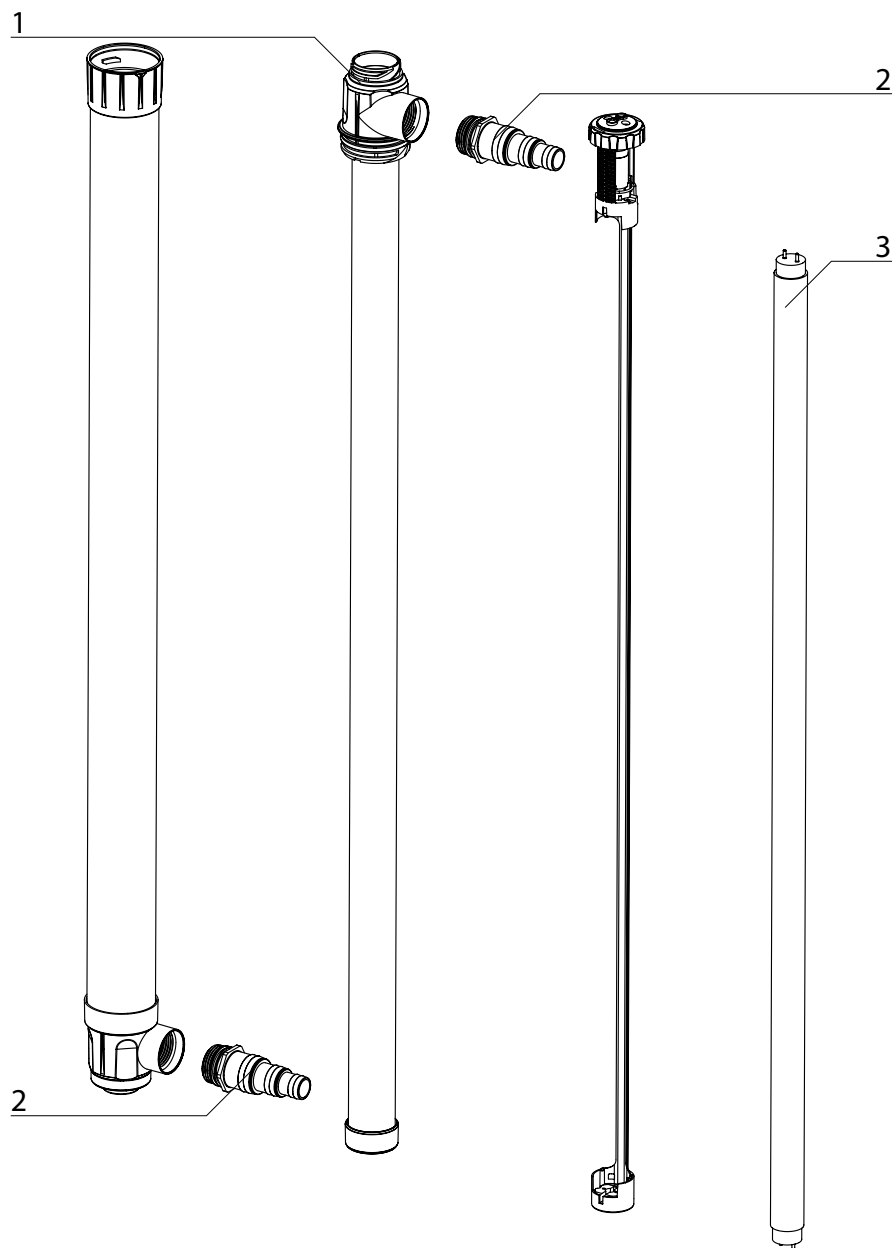
| AP PLUS 100 | APR PLUS 150 | AP PLUS 200 | APR PLUS 300 | PL | ENG | DE | FR | RU | |
|----------------|-----------------|----------------|-----------------|--------|-----------------|-------------------|------------------|------------------|------------------|
| 1. | 113607 | 113607 | 113607 | 113607 | Membrana 2 szt. | Diaphragm (2 pcs) | Membrane 2 Stck. | Membrane (2 pcs) | Мембрана (2 шт.) |


CZĘŚCI ZAMIENNE / SPARE PARTS / INHALTSVERZEICHNIS / PIÈCES DETACHÉES / ЗАПЧАСТИ

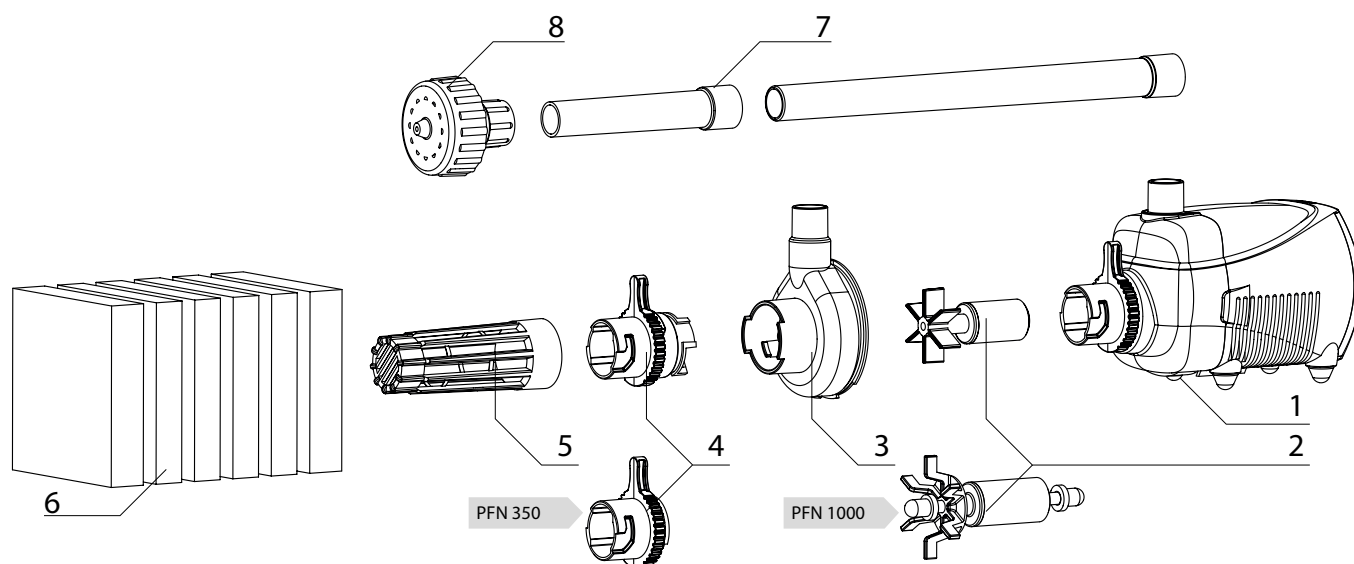
| | MINIBOOST 100 | MINIBOOST 200 | PL | ENG | DE | FR | RU |
|----|------------------|------------------|------------------|------------|---------------|---------------------|-----------------|
| 1. | 115447 | 115447 | Zestaw naprawczy | Repair kit | Reperatursatz | Ensemble reparation | Ремонтный набор |
| 2. | 121813 | 121813 | Membrana | Diaphragm | Membrane | Membrane | Мембрана |


CZĘŚCI ZAMIENNE / SPARE PARTS / INHALTSVERZEICHNIS / PIECES DETACHÉES / ЗАПЧАСТИ

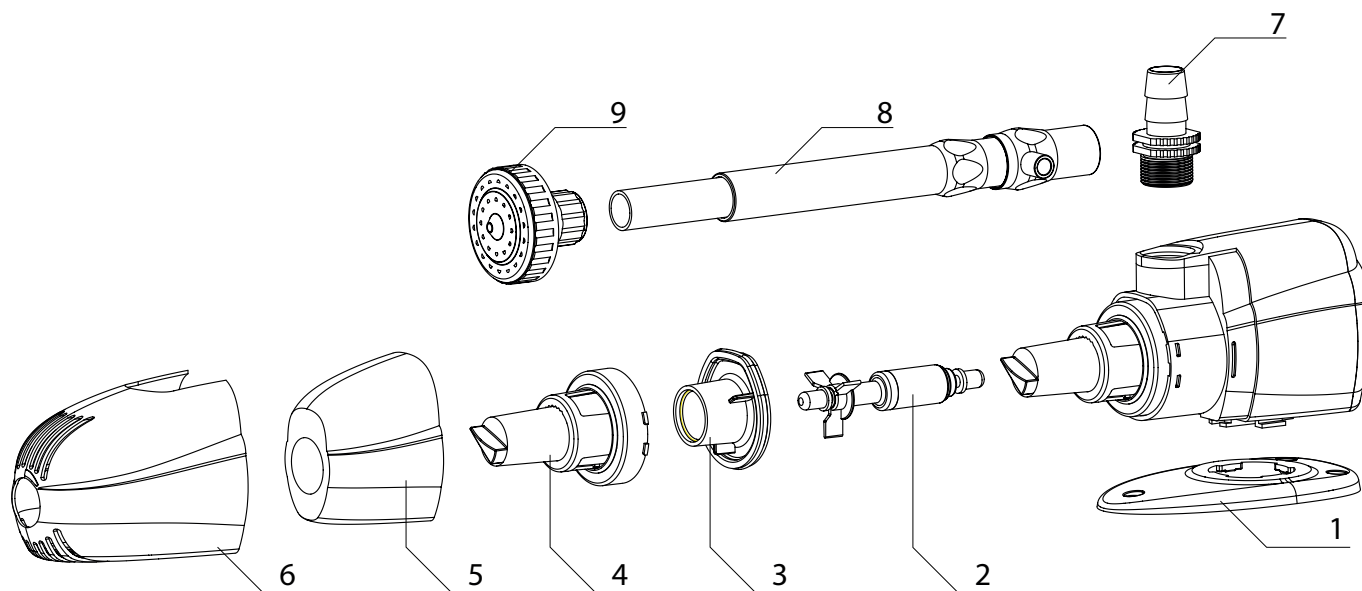
| | Sterilizer AS-5W | Sterilizer AS-9W | Sterilizer AS-11W | Sterilizer PS-9W | Sterilizer PS-11W | PL | ENG | DE | FR | RU |
|----|---------------------|---------------------|----------------------|---------------------|----------------------|---------------------------------|--------------------------|-------------------------------------|-------------------------------------|--|
| 1. | 100368 | 100368 | 100368 | 100368 | 100368 | Uchwyt mocujący UV AS/PS | Fixing handle UV AS & PS | Spannvorrichtung UV AS-PS | Pince de serrage UV AS/PS | Хомут крепления UV AS/PS |
| 2. | 101144 | 101144 | 101144 | 101144 | 101144 | Zaślepka lampy UV - AS/PS | Tube cap UV AS & PS | Blindkappe | Bouchon lampe UV - AS/PS | Заглушка лампы UV AS/PS |
| 3. | 101645 | 101646 | 101641 | 101646 | 101641 | Obudowa lampy UV komplet AS/PS | UV tube set | UV Gehäuse komplet | Douille lampe UV ensemble AS/PS | Корпус стерилизатора UV AS/PS комплект |
| 4. | 200172 | 200173 | 200171 | 200173 | 200171 | Żarówka UV | UV lamp | UV Leuchtmittel | Lampe UV | Лампа UV |
| 5. | 101648 | 101649 | 101647 | 101649 | 101647 | Ośłona kwarcowa komplet AS/PS | Quartz sleeve complete | Kompl. Quarzglas-hülse | Protection quartz AS/PS ensemble | Кварцевый кожух лампы AS/PS комплект |
| 6. | 103186 | 103186 | 103186 | 103187 | 103187 | Statecznik 5/9/11W sterylizator | Ballast 5/7/9/11V | Vorschaltgerät 5/9/11W Sterilisator | Stabilisateur 5/9/11W sterilisateur | Патрон-стабилизатор 5/9/11 W |
| 7. | 101455 | 101455 | 101455 | 101455 | 101455 | Króciec lampy UV | Connector pipe UV | Anschlussstück UV | Tubulure lampe UV | Штуцер |


CZĘŚCI ZAMIENNE / SPARE PARTS / INHALTSVERZEICHNIS / PIÈCES DETACHÉES / ЗАПЧАСТИ

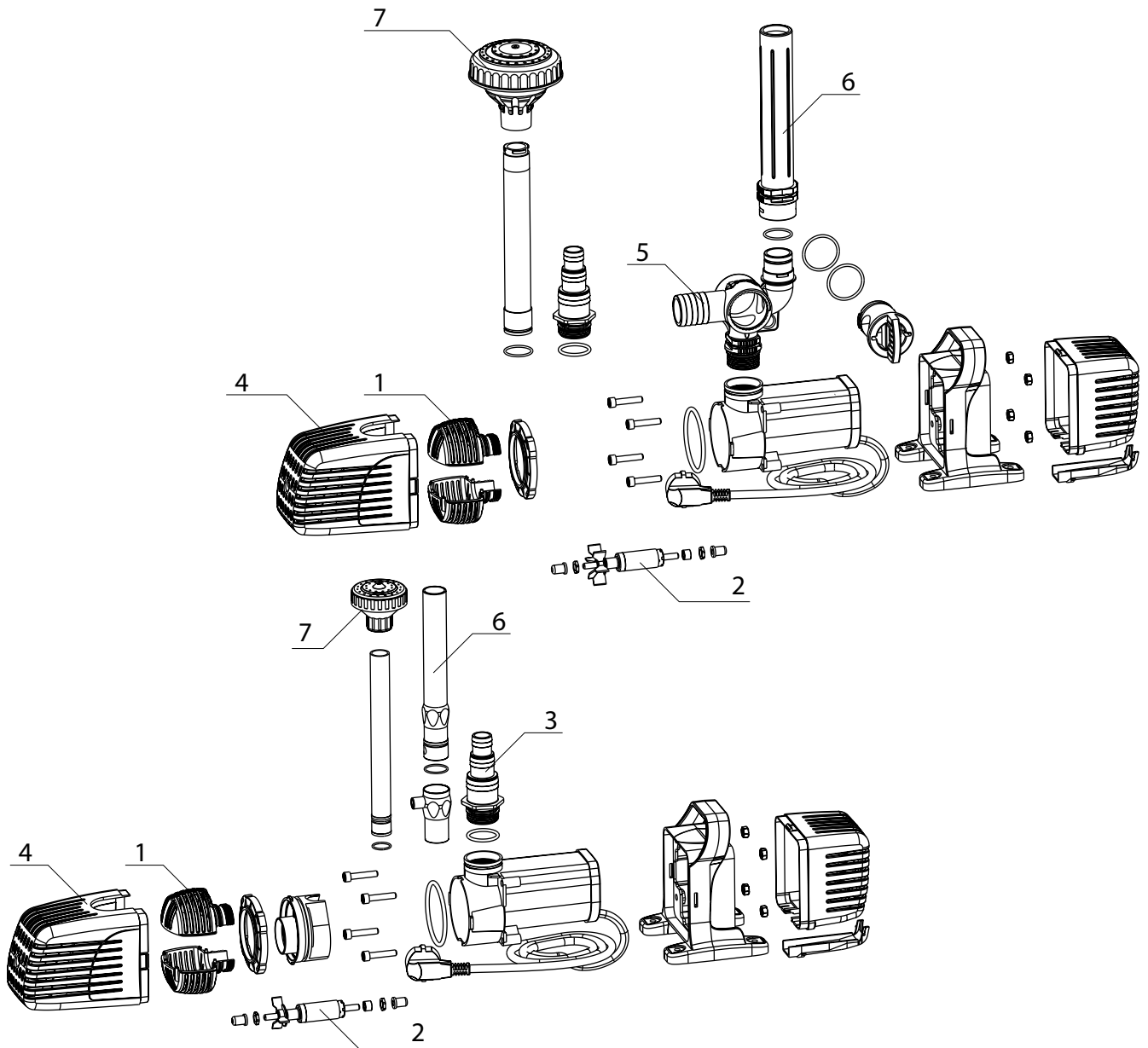
| | Sterilizer PS-15W | Sterilizer PS-30W | Sterilizer PS-55W | PL | ENG | DE | FR | RU |
|----|-------------------|-------------------|-------------------|-------------------------------|------------------------|-----------------------|------------------------------------|-----------------------------------|
| 1. | 101767 | 101556 | 101556 | Oszłona kwarcowa komplet PS | Quartz sleeve complete | Kompl. Quarzglashülse | Protection quartz PS | Кварцевый кожух лампы PS комплект |
| 2. | 101455 | 101455 | 101455 | Króciec lampy UV | Connector pipe UV | Anschlusstück UV | Tubulure lampe UV | Штуцер |
| 2. | 100241 | 100241 | 100241 | Króciec lampy UV z gwintem 1" | Connector pipe UV | Anschlusstück UV | Tubulure lampe UV avec filetage 1" | Штуцер с резьбой "1" |
| 3. | 200389 | 200097 | 200232 | Żarnik UV-C | UV-C lamp | UV-C Leuchtmittel | Lampe UV-C | Лампа UV-C |


CZĘŚCI ZAMIENNE / SPARE PARTS / INHALTSVERZEICHNIS / PIECES DETACHÉES / ЗАПЧАСТИ

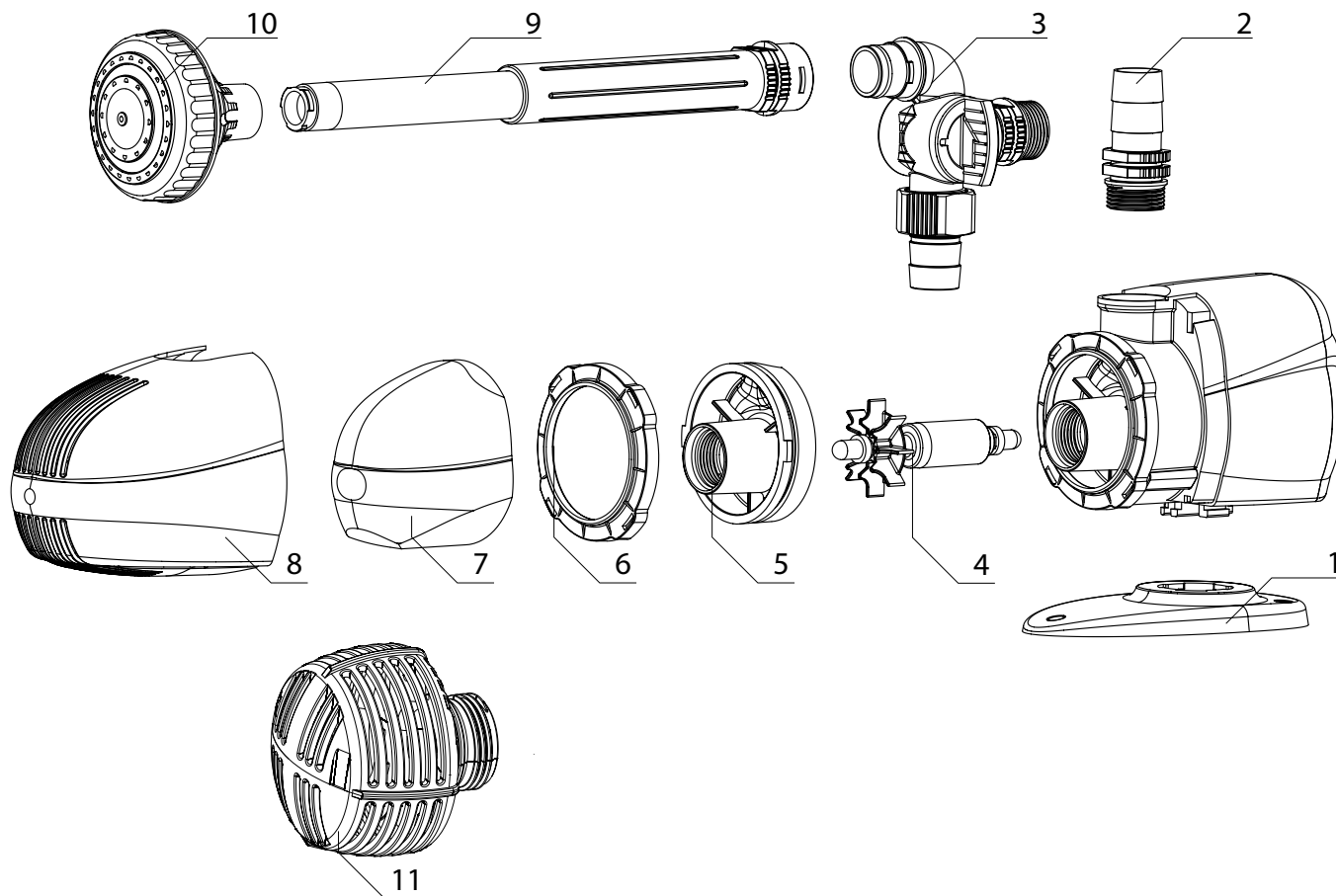
| | PFN 350 | PFN 650 | PFN 1100 | PL | ENG | DE | FR | RU |
|----|------------|------------|-------------|-----------------------------------|--------------------------------|---------------------------|------------------------------------|---|
| 1. | 103333 | 101675 | 102175 | Silnik PFN | Engine PFN | Motor PFN | Moteur PFN | Эл.насос PFN |
| 2. | 100990 | 101477 | 101045 | Wirnik PFN | Rotor PFN | Rotor PFN Satz | Rotor PFN | Ротор PFN |
| 3. | 100763 | 100764 | 100765 | Kopułka | Rotor chamber | Flügelradkammer | Protection | Крышка роторной камеры |
| 4. | 101279 | 102305 | 102305 | Regulator wydajności | Adjusting knob | Durchflußregler | Regulateur de capacite | Регулятор производительности |
| 5. | 101103 | 101103 | 101103 | Rurka zasysająca L=61 uniwersalna | Intake strainer L=61 universal | Ansaugrohr L=61 universal | Tube d'aspiration L=61 universelle | Трубка перфорированная универсальная L=61 |
| 6. | 101235 | 101235 | 101336 | Wkład gąbkowy PFN | Sponge for PFN | Filterschwamm PFN | Cartouche mousse PFN | Фильтр губковый PFN |
| 7. | 101358 | 101358 | 100366 | Rurka rozpryskiwacza PFN | Pipe of the sprinkler | Düsenverlängerung PFN | Tube du pulverisateur PFN | Трубка выброса воды PFN |
| 8. | 100022 | 100022 | 100022 | Końcówka rozpryskująca KR-0 | KR-0 nozzle set | Fontäne KR-0 | Embout du pulverisateur KR-0 | Фонтанная насадка KR-0 |


CZĘŚCI ZAMIENNE / SPARE PARTS / INHALTSVERZEICHNIS / PIECES DETACHÉES / ЗАПЧАСТИ

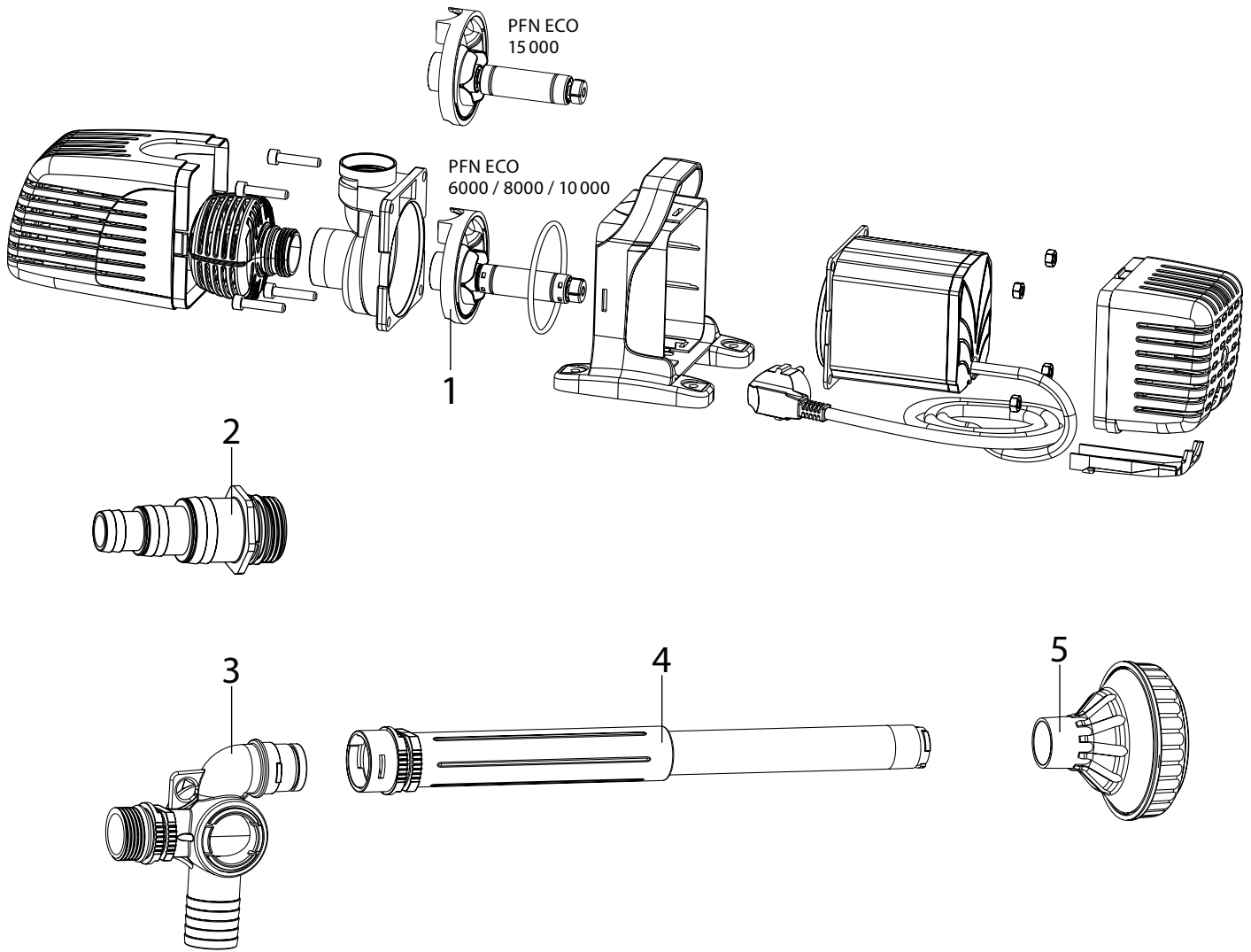
| | PFN 1500 | PFN 2500 | PFN 3500 | PL | ENG | DE | FR | RU |
|----|-------------|-------------|-------------|--|---------------------------|---|---|-------------------------------------|
| 1. | 100140 | 100140 | 100140 | Podstawka PFN | Stand PFN | Pumpenuntersatz PFN | Pumpenuntersatz PFN | Подставка PFN |
| 2. | 100964 | 100078 | 101258 | Wirnik PFN | Rotor PFN | Rotor PFN Satz | Rotor PFN Satz | Ротор PFN |
| 3. | 100766 | 101130 | 101130 | Pokrywka wlotu PFN | Inlet cover PFN | Ansaugdeckel PFN | Einflußdeckel PFN | Крышка роторной камеры PFN |
| 4. | 100095 | 101426 | 101426 | Pierścień zaciskowy i pokrętło regulacji PFN | Arretiering PFN set | Verriegelungsring und Regulierungsstück PFN | Verriegelungsring und Regulierungsstück PFN | Регулятор производительности PFN |
| 5. | 101204 | 101154 | 101154 | Wkład gąbkowy PFN | Sponge for PFN | Filterschwamm PFN | Einlage PFN Schwamm | Фильтр губковый PFN |
| 6. | 100799 | 101427 | 101427 | Pokrywa filtra PFN | Filter Cover PFN | Filterabdeckung PFN | Filterabdeckung PFN | Крышка фильтра PFN |
| 7. | 101308 | 101348 | 101348 | Przylączka PFN | Connection pipe PFN | Anschlußstück PFN | Anschlußstück PFN | Переходник PFN |
| 8. | 101034 | 101034 | 101034 | Rurka teleskopowa PFN komplet | Telescopic tube set (PFN) | Teleskoprohr PFN kompl | Teleskoprohr PFN kompl | Телескопическая трубка PFN комплект |
| 9. | 101366 | 101366 | 101366 | Końcówka rozpryskująca KR-2 | KR-2 nozzle set | Fontäne KR-2 | Brunnendüse KR-2 | Фонтанная насадка KR-2 |


CZĘŚCI ZAMIENNE / SPARE PARTS / INHALTSVERZEICHNIS / PIECES DETACHÉES / ЗАПЧАСТИ

| | PFN 3500 (N) | PFN 5500 | PL | ENG | DE | FR | RU |
|----|-----------------|-------------|-------------------------------|---------------------------|------------------|--------------------------------|------------------------------------|
| 1. | 103196 | 103196 | Prefilter PFN | Prefilter PFN | Vorfilter PFN | Pre-filtre PFN | Фильтр предварительной очистки PFN |
| 2. | 100078 | 112731 | Wirnik PFN | Rotor PFN | Rotor PFN | Satz Rotor PFN | Ротор PFN |
| 3. | 100241 | 100241 | Króciec PFN | Connector pipe | Anschlussstück | Tubulure | Штуцер |
| 4. | 112733 | 112734 | Pokrywka wlotu PFN | Inlet cover PFN | Ansaugdeckel PFN | Couvercle de flux PFN | Крышка роторной камеры PFN |
| 5. | - | 100598 | Reduktor teleskopu | Distributor | Verteiler | Reducteur telescope | Регулятор производительности |
| 6. | 101034 | 101280 | Rurka teleskopowa PFN komplet | Telescopic tube set (PFN) | Teleskoprohr PFN | Tube telescopique PFN ensemble | Телескопическая трубка |
| 7. | 101366 | 100010 | Końcówka rozpryskująca | Nozzle set | Fontane | Embout du pulverisateur | Фонтанная насадка |

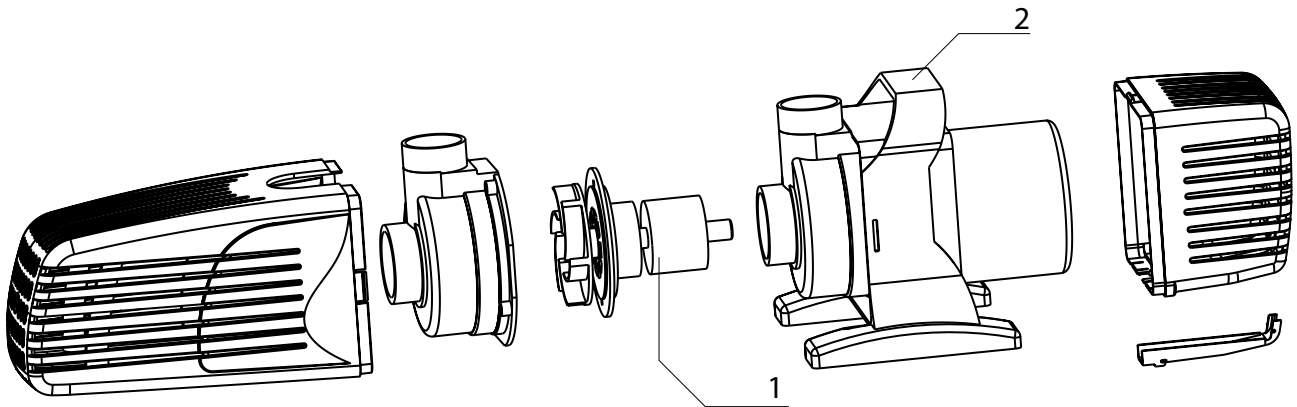

CZĘŚCI ZAMIENNE / SPARE PARTS / INHALTSVERZEICHNIS / PIECES DETACHÉES / ЗАПЧАСТИ

| | PFN 7500 | PFN 10 000 | PL | ENG | DE | FR | RU |
|-----|-------------|---------------|----------------------------------|---------------------------|------------------------|-----------------------------------|---------------------------------------|
| 1. | 100432 | 100432 | Podstawka PFN | Stand PFN | Grundplatte PFN | Socle PFN | Подставка PFN |
| 2. | 101475 | 101475 | Przyłączka PFN | Connection pipe PFN | Anschlußstück PFN | Raccord PFN | Переходник PFN |
| 3. | 100598 | 100598 | Reduktor teleskopu | Distributor | Verteiler | Reducteur telescope | Регулятор производительности PFN |
| 4. | 101259 | 101259 | Wirnik PFN | Rotor PFN | Rotor PFN Satz | Rotor PFN | Ротор PFN |
| 5. | 100767 | 100802 | Pokrywka wlotu PFN | Inlet cover PFN | Ansaugdeckel PFN | Couvercle de flux PFN | Крышка роторной камеры PFN |
| 6. | 100126 | 100126 | Pierścień zaciskowy PFN | Arreterring PFN | Verriegelungsring PFN | Joue de serrage PFN | Зажимное кольцо PFN |
| 7. | 100637 | 100637 | Wkład gąbkowy PFN | Sponge for PFN | Filterschwamm PFN | Cartouche mousse PFN | Фильтр губковый PFN |
| 8. | 100816 | 100816 | Pokrywa filtra PFN | Filter cover PFN | Filterabdeckung PFN | Couvercle du filtre PFN | Крышка роторной камеры PFN |
| 9. | 101280 | 101280 | Rurka teleskopowa PFN komplet | Telescopic tube set (PFN) | Teleskoprohr PFN kompl | Tube telescopique PFN ensemble | Телескопическая трубка PFN |
| 10. | 100010 | 100010 | Końcówka rozpryskująca PFN | PFN nozzle set | Fotäne PFN | Embout du pulverisateur PFN | Фонтанная насадка PFN |
| 11. | 103196 | 103196 | Prefiltr PFN | Prefilter PFN | Vorfilter PFN | Pré-filtre PFN | Фильтр предварительной очистки PFN |

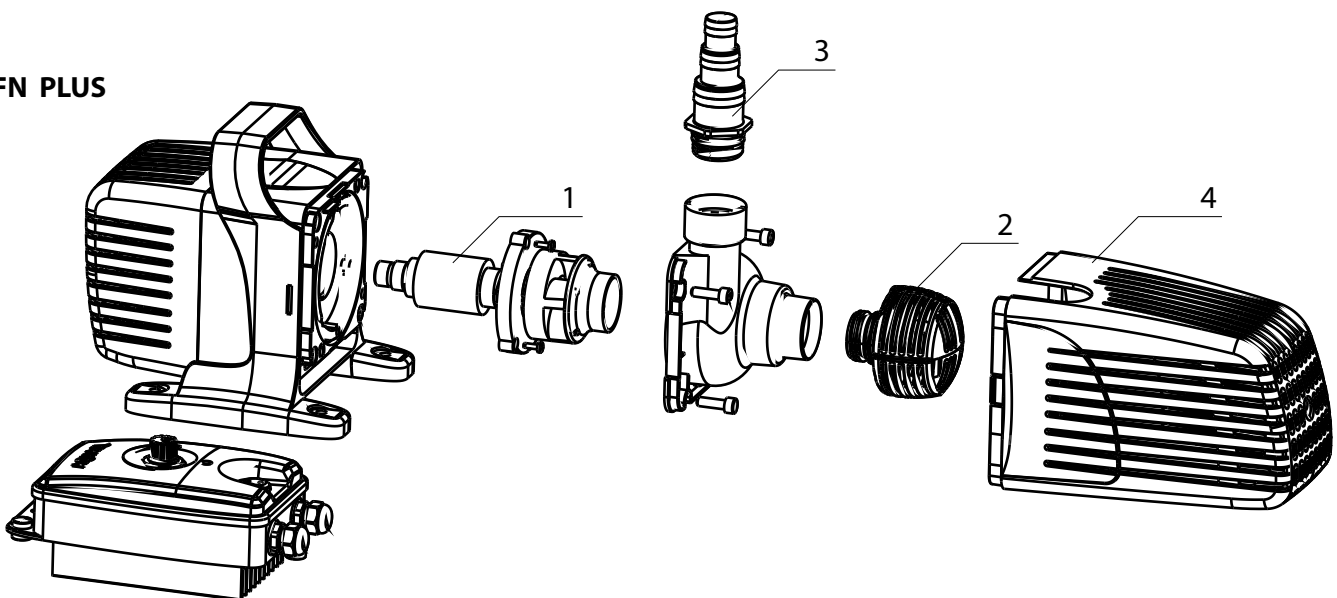


| | PFN ECO 6000 | PFN ECO 8000 | PFN ECO 10000 | PFN ECO 15000 | PFN ECO 25000 | PL | ENG | DE | FR | RU |
|----|--------------|--------------|---------------|---------------|---------------|-------------------------------|---------------------------|------------------|--------------------------------|------------------------------|
| 1. | 115446 | 115446 | 115446 | 121812 | 124066 | Wirnik | Rotor set | Rotor | Rotor | Ротор |
| 2. | 100241 | 100241 | 100241 | 108561 | 108561 | Króciec PFN | Connector pipe | Anschlusstück | Tubulure | Штуцер |
| 3. | 100598 | 100598 | 100598 | - | - | Reduktor teleskopu | Distributor | Verteiler | Reducteur telescope | Регулятор производительности |
| 4. | 101280 | 101280 | 101280 | - | - | Rurka teleskopowa PFN komplet | Telescopic tube set (PFN) | Teleskoprohr PFN | Tube telescopique PFN ensemble | Телескопическая трубка |
| 5. | 100010 | 100010 | 100010 | - | - | Końcówka rozpryskująca | Nozzle set | Fontane | Embout du pulverisateur | Фонтанная насадка |

PFN



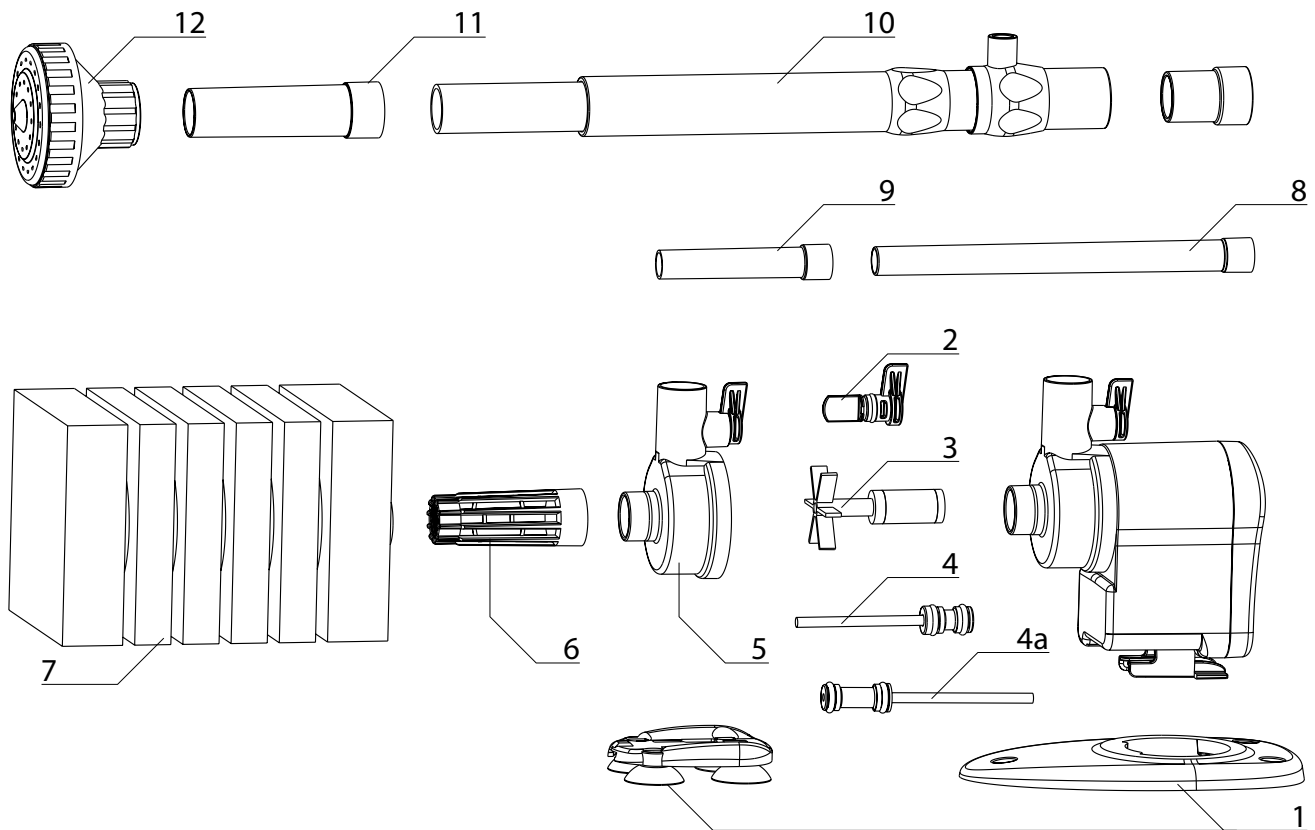
PFN PLUS



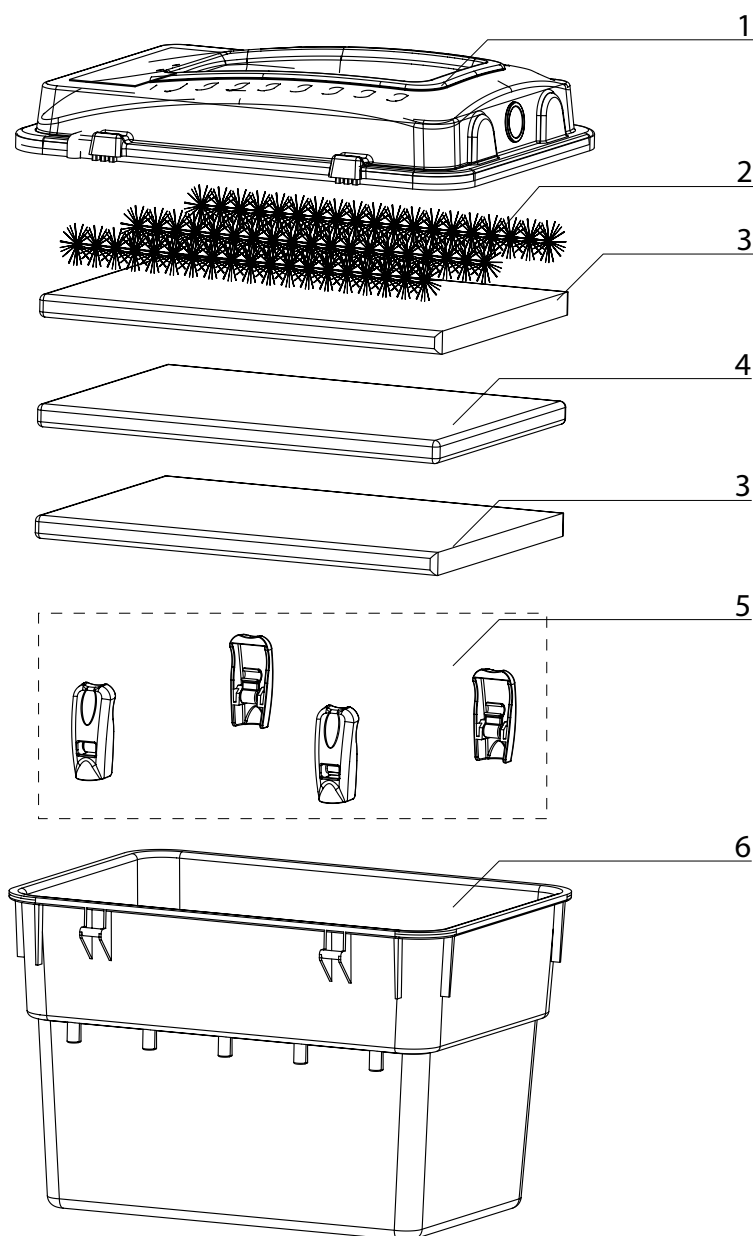
CZĘŚCI ZAMIENNE / SPARE PARTS / INHALTSVERZEICHNIS / PIECES DETACHÉES / ЗАПЧАСТИ

| | PFN 15 000 | PFN 20 000 | PFN 25 000 | PL | ENG | DE | FR | RU |
|----|---------------|---------------|---------------|------------|------------|----------------|------------|------------------|
| 3. | 200228 | 200229 | 200230 | Wirnik PFN | Rotor PFN | Rotor PFN Satz | Rotor PFN | Ротор PFN |
| 4. | 102097 | 102108 | 102146 | Silnik PFN | Engine PFN | Motor PFN | Moteur PFN | Эл.двигатель PFN |

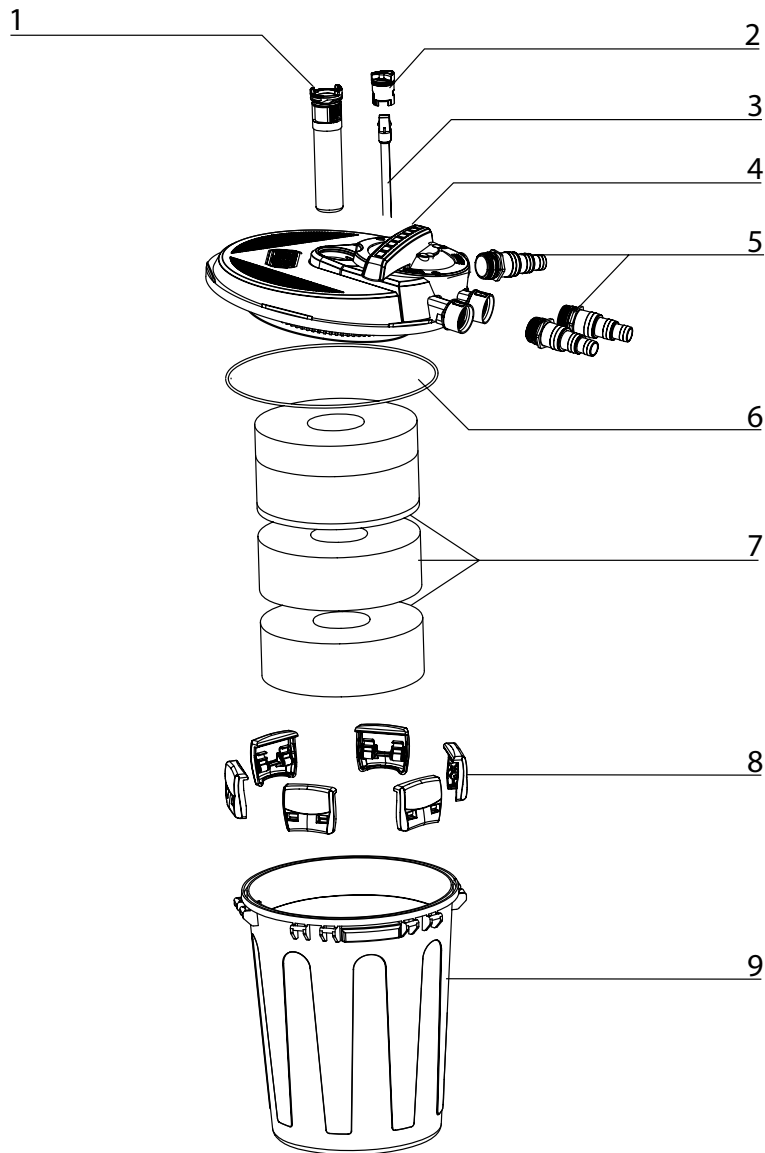
| | PFN PLUS 10 000 | PFN PLUS 15 000 | PFN PLUS 20 000 | PFN PLUS 25 000 | PL | ENG | DE | FR | RU |
|----|--------------------|--------------------|--------------------|--------------------|--------------------|-----------------|------------------|-----------------------|------------------------------------|
| 1. | 112732 | 108562 | 108562 | 108562 | Wirnik PFN komplet | Rotor PFN | Rotor PFN | Satz Rotor PFN | Ротор PFN |
| 2. | 103196 | - | - | - | Prefiltr PFN | Prefilter PFN | Vorfilter PFN | Pre-filtre PFN | Фильтр предварительной очистки PFN |
| 3. | 100241 | 100241 | 100241 | 100241 | Króciec PFN | Connector pipe | Anschlussstück | Tubulure | Штуцер |
| 4. | 112735 | - | - | - | Pokrywa wlotu PFN | Inlet cover PFN | Ansaugdeckel PFN | Couvercle de flux PFN | Крышка роторной камеры PFN |


CZĘŚCI ZAMIENNE / SPARE PARTS / INHALTSVERZEICHNIS / PIECES DETACHÉES / ЗАПЧАСТИ

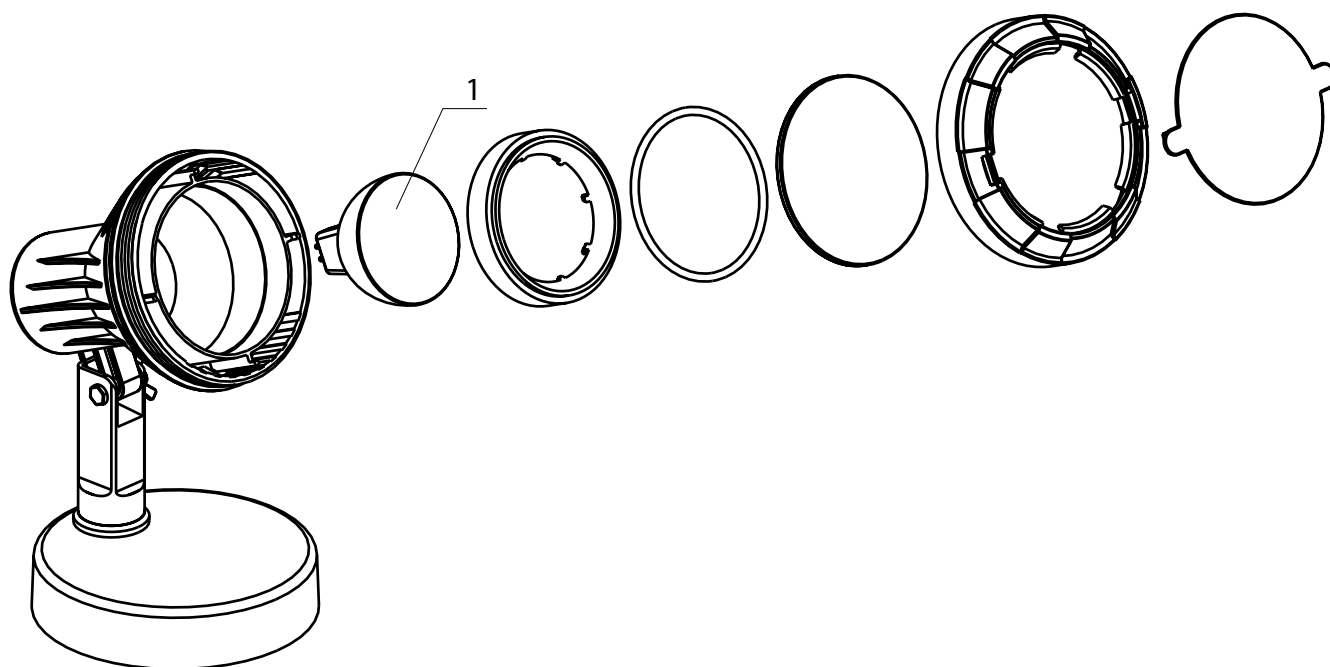
| | 500 | 1000 | 1500 | 2000 | PL | ENG | DE | FR | RU |
|-----|--------|--------|--------|--------|-----------------------------------|--------------------------------|-------------------------|-------------------------------|----------------------------|
| 1. | 100853 | 110163 | 110163 | 110163 | Podstawka PFN | STAND PFN | Pumpenuntersatz PFN | Pied PFN | Подставка PFN |
| 2. | 109731 | 109732 | 109732 | 109732 | Regulator wydajności | ADJUSTING KNOB | Durchflußregler | Régulateur de débit | Регулятор эффективности |
| 3. | 109724 | 109725 | 109726 | 109727 | Wirnik PFN | ROTOR PFN | Rotor PFN Satz | Rotor PFN | Ротор PFN |
| 4. | - | 112111 | 112111 | 112111 | Oś komplet | SHAFT COMPLETE | Achse kompl. | Complète d'un essieu | Ось |
| 4a. | - | - | 114549 | 114549 | Oś komplet v. 2 | SHAFT COMPLETE v. 2 | Achse kompl. v. 2 | Complète d'un essieu v. 2 | Ось v. 2 |
| 5. | 109728 | 109729 | 109730 | 109730 | Kopułka | ROTOR CHAMBER | Flügelradkammer | Chambre du rotor | Роторная камера |
| 6. | 101103 | 101103 | 101103 | 101103 | Rurka zasysająca L=61 uniwersalna | INTAKE STRAINER L=61 UNIVERSAL | Saugrohr L=61 universal | Tuyau d'aspiration | Всасывающая трубка |
| 7. | 101235 | 101336 | 101336 | 101336 | Wkład gąbkowy PFN | SPONGE FOR PFN | Einlage PFN Schwamm | Cartouche filtrante en mousse | Пеновый фильтрующий патрон |
| 8. | 101359 | - | - | - | Rurka rozpryskiwacza PFN | PIPE OF THE SPRINKLER | Düsenverlängerung PFN | Tube pulvérisant | Трубка распылителя |
| 9. | 101358 | - | - | - | Rurka rozpryskiwacza PFN | PIPE OF THE SPRINKLER | Düsenverlängerung PFN | Tube pulvérisant | Трубка распылителя |
| 10. | - | - | 101034 | 101034 | Rurka teleskopowa PFN komplet | TELESCOPIC TUBE SET (PFN) | Teleskoprohr PFN kompl | Tube télescopique | Телескопическая трубка |
| 11. | - | 100366 | - | - | Rurka łącząca (prze-dłużka) | Connecting pipe | Verbindungrohr | Raccord | Трубка соединительная |
| 12. | 100022 | 101366 | 101366 | 101366 | Końcówka rozpryskująca | Nozzle set | Brunnendüse | Pointe pulvérisante | Распылительная насадка |


CZĘŚCI ZAMIENNE / SPARE PARTS / INHALTSVERZEICHNIS / PIECES DETACHÉES / ЗАПЧАСТИ

| | Maxi | Maxi 1 | Maxi 2 | Super Maxi | Dekor | KLARJET 5000 | KLARJET 10000 | KLARJET 15000 | PL | ENG | DE | FR | RU |
|----|--------|--------|--------|------------|--------|--------------|---------------|---------------|-----------------------|----------------------------|-------------------|------------------------------|----------------------------------|
| 1. | 102646 | 101565 | 101566 | 101607 | 102391 | - | - | - | Pokrywa filtra | Cover filter | Deckel | Couvercle du filtre | Крышка фильтра |
| 2. | 101578 | 102253 | 101929 | 103131 | 103132 | - | - | - | Wkład - szczotka | Filter cartridge - brushes | Kunststoffbürste | Cartouche brosse | Фильтр-щетка |
| 3. | 101338 | 100165 | 100178 | 100101 | 100227 | 101338 | 100165 | 100101 | Wkład gąbkowy | Cartridge | Filterschwamm | Cartouche mousse | Фильтр губковый |
| 4. | 101175 | 101494 | 100151 | 101196 | 101203 | - | - | - | Wkład kokosowy | Cartridge coco-mat | Kokosmatte | Cartouche coco | Фильтр кокосовый |
| 5. | 100776 | 100776 | 100776 | 100776 | - | 100776 | 100776 | 100776 | Zaczep kompletny | Handle complete | Verschluss-Klipps | Bride complete | Защёлка канистры „узкая” (1 шт.) |
| 6. | 102020 | 102021 | 102023 | 102070 | 102392 | 102020 | 102021 | 102070 | Pojemnik filtra komp. | Container filter complete | Filterbehälter | Conteneur du filtre ensemble | Корпус фильтра |


CZĘŚCI ZAMIENNE / SPARE PARTS / INHALTSVERZEICHNIS / PIECES DETACHÉES / ЗАПЧАСТИ

| | KLAR PRESSURE UV 8000 | PL | ENG | DE | FR | RU |
|----|-----------------------|---------------------------------|-------------------------------|-------------------------------------|---|---|
| 1. | 101647 | Ośłona kwarcowa komplet AS/PS | Quartz sleeve complete | Kompl. Quarzglashülse | Couverture de protection en quartz complète | Кожух из кварцевого стекла комплект AS/PS |
| 2. | 103186 | Statecznik 5/9/11W sterylizator | Ballast 5/7/9/11W | Vorschaltgerät 5/9/11W Sterilisator | Stabilisateur 5/9/11 W sterilisateur | Стабилизатор стерилизатора 5/9/11 Вт |
| 3. | 200171 | Żarówka UV | UV lamp | UV Leuchtmittel | Lampe fluorescente UV | Лампа UV |
| 4. | 111291 | Pokrywa KLARPRESSURE komplet | Complete cover KLARPRESSURE | Kompletter Deckel KLARPRESSURE | Couvercle KLARPRESSURE complet | Крышка KLARPRESSURE комплект |
| 5. | 100241 | Króciec lampy UV z gwintem 1" | Connector pipe UV | Anschlussstück UV | Tubulure | Штуцер UV с резьбой 1" |
| 6. | 100417 | Zestaw uszczelkek klarpressure | Gaskets set KLARPRESSURE | Dichtungen - Set KLARPRESSURE | Kit de joints KLARPRESSURE | Набор прокладок KLARPRESSURE |
| 7. | 100418 | Wkład gąbkowy klarpressure | Cartridge KLARPRESSURE sponge | Filtermaterial KLARPRESSURE | Cartouche en mousse KLARPRESSURE | Фильтр губчатый KLARPRESSURE |
| 8. | 100416 | Zaczep kompletny klarpressure | Handle complete KLARPRESSURE | Verschluß-Klipps KLARPRESSURE | Porte complet KLARPRESSURE | Защёлка канистры „широкая” (1 шт.) |
| 9. | 103382 | Pojemnik KLARPRESSURE | Container KLARPRESSURE | Filterbehälter KLARPRESSURE | Bac KLARPRESSURE | Корпус KLARPRESSURE |


CZĘŚCI ZAMIENNE / SPARE PARTS / INHALTSVERZEICHNIS / PIÉCES DETACHÉES / ЗАПЧАСТИ

| | L-50 | WATERLIGHT LED PLUS | PL | ENG | DE | FR | RU |
|----|--------|------------------------|---------|------|-----------|---------|----------|
| 1. | 303429 | 313861 | Żarówka | Bulb | Glühlampe | Ampoule | Лампочка |

AQUAEL

AQUAEL Janusz Jankiewicz Sp. z o.o.
ul. Krasnowolska 50
Warszawa 02-849
POLAND

tel. +48 22 644 76 16
fax +48 22 273 96 99
info@aquael.pl

www.aquael.com

Distributed by:



C1230921002/7